

LC2D115F7

TeSys LC2D - contacteur inverseur - 3P - AC-3
440V - 115A - bobine 110Vca



Principales

Gamme	TeSys
Nom du produit	TeSys D
Type de produit ou équipement	Contacteur-inverseur
Nom de l'appareil	LC2D
Application du contacteur	Charge résistive (AC-1) Commande moteur (AC-3)
Catégorie d'emploi	AC-1 AC-3
Présentation du produit	Préassemblé avec jeu de barres d'inversion
Description des pôles	3P
Power pole contact composition	3F
[Ue] tension assignée d'emploi	Circuit de puissance: ≤ 1000 V CA 25...400 Hz Power circuit: ≤ 300 V DC
[Ie] courant assigné d'emploi	200 A (à <60 °C) à ≤ 440 V CA AC-1 pour circuit de puissance 115 A (à <60 °C) à ≤ 440 V CA AC-3 pour circuit de puissance
Puissance moteur kW	30 kW à 220...230 V CA 50 Hz 55 kW à 380...400 V CA 50 Hz 59 kW à 415...440 V CA 50 Hz 75 kW à 500 V CA 50 Hz 80 kW à 660...690 V CA 50 Hz 65 kW à 1000 V CA 50 Hz
Motor power HP (UL / CSA)	30 Hp à 200/208 V CA 60 Hz pour 3 phases moteurs 40 Hp à 230/240 V CA 60 Hz pour 3 phases moteurs 75 Hp à 460/480 V CA 60 Hz pour 3 phases moteurs 100 hp à 575/600 V CA 60 Hz pour 3 phases moteurs
Type de circuit de commande	CA à 50/60 Hz
Tension circuit de commande	110 V CA 50/60 Hz
Contacts auxiliaires	1O+1F
[Uimp] tension assignée de tenue aux chocs	8 kV se conformer à CEI 60947
Catégorie de surtension	III
[Ith] courant thermique conventionnel	200 A à <60 °C pour circuit de puissance
Pouvoir nominal d'enclenchement Irms	140 A AC for signalling circuit conforming to IEC 60947-5-1 250 A DC for signalling circuit conforming to IEC 60947-5-1 1260 A à 440 V pour circuit de puissance se conformer à CEI 60947
Pouvoir assigné de coupure	1100 A à 440 V pour circuit de puissance se conformer à CEI 60947

[I _{ow}] courant assigné de courte durée admissible	250 A à <40 °C - 10 min pour circuit de puissance 550 A à <40 °C - 1 min pour circuit de puissance 950 A à <40 °C - 10 s pour circuit de puissance 1100 A à <40 °C - 12,5 kA Eff. 1s pour circuit de puissance 100 A - 1 s for signalling circuit 120 A - 500 ms for signalling circuit 140 A - 100 ms for signalling circuit
Calibre du fusible à associer	10 A gG for signalling circuit conforming to IEC 60947-5-1 250 A gG à <= 690 V coordination type 1 pour circuit de puissance 200 A gG à <= 690 V coordination type 2 pour circuit de puissance
Impédance moyenne	0,6 mOhm - lth 200 A 50 Hz pour circuit de puissance
[U _i] tension assignée d'isolement	Power circuit: 600 V CSA certified Power circuit: 600 V UL certified Signalling circuit: 690 V conforming to IEC 60947-1 Signalling circuit: 600 V CSA certified Signalling circuit: 600 V UL certified Circuit de puissance: 1000 V se conformer à IEC 60947-4-1
Durée de vie électrique	0,8 Mcycles 200 A AC-1 à U _e <= 440 V 0,95 Mcycles 115 A AC-3 à U _e <= 440 V
Puissance dissipée par pôle	24 W AC-1 7,9 W AC-3
Front cover	Avec
Type de verrouillage	Électrique Mécanique
Support de montage	Rail Platine
Normes	CSA C22.2 No 14 EN 60947-4-1 EN 60947-5-1 IEC 60947-4-1 IEC 60947-5-1 UL 508
Certifications du produit	BV CCC CSA DNV GL RINA UL EAC
Mode de raccordement	Control circuit: screw clamp terminals 2 cable(s) 1... 2.5 mm ² flexible with cable end Télécommande: borniers à vis-étrier 1 câble(s) 1... 2,5 mm ² souple sans extrémité de câble Télécommande: borniers à vis-étrier 2 câble(s) 1... 2,5 mm ² souple sans extrémité de câble Télécommande: borniers à vis-étrier 1 câble(s) 1... 2,5 mm ² souple avec extrémité de câble Télécommande: borniers à vis-étrier 1 câble(s) 1... 2,5 mm ² rigide sans extrémité de câble Télécommande: borniers à vis-étrier 2 câble(s) 1... 2,5 mm ² rigide sans extrémité de câble Circuit de puissance: connecteur 1 câble(s) 10... 120 mm ² souple sans extrémité de câble Circuit de puissance: connecteur 2 câble(s) 10... 50 mm ² souple sans extrémité de câble Circuit de puissance: connecteur 1 câble(s) 10... 120 mm ² souple avec extrémité de câble Circuit de puissance: connecteur 2 câble(s) 10... 50 mm ² souple avec extrémité de câble Circuit de puissance: connecteur 1 câble(s) 10... 120 mm ² rigide sans extrémité de câble Circuit de puissance: connecteur 2 câble(s) 10... 50 mm ² rigide sans extrémité de câble

Emballage

Type d'emballage 1	PCE
Nombre d'unité par paquet	1
Poids de l'emballage (Kg)	6,5 kg
Hauteur de l'emballage 1	23 cm
Largeur de l'emballage 1	31,5 cm
Longueur de l'emballage 1	37 cm

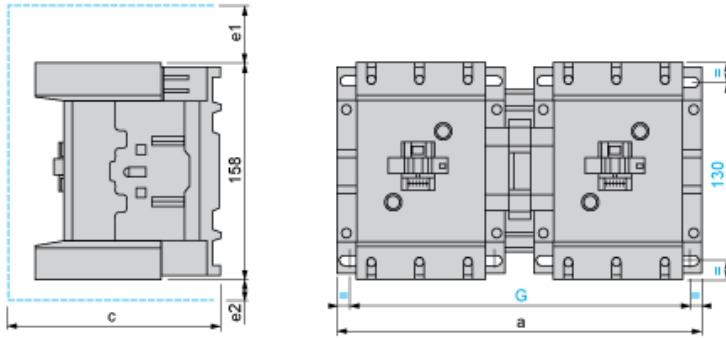
Durabilité de l'offre

Statut environnemental de l'offre	Produit Green Premium
Régulation REACH	Déclaration REACH
Directive RoHS UE	Conforme Déclaration RoHS UE
Sans mercure	Oui
Information sur les exemptions RoHS	Oui
Régulation RoHS Chine	Déclaration RoHS Pour La Chine
Profil environnemental	Profil Environnemental Du Produit
Profil de circularité	Informations De Fin De Vie
DEEE	Sur le marché de l'Union Européenne, le produit doit être mis au rebut selon un protocole spécifique de collecte des déchets et ne jamais être jeté dans une poubelle d'ordures ménagères.
Sans PVC	Oui

Garantie contractuelle

Garantie	18 mois
----------	---------

Dimensions



LC2 or 2 x LC1	a	c	e1	e2	G
D115 and D150	266	148	56	18	242/256
c, e1 and e2: including cabling.					

Wiring

