

English

Deutsch

Français

Español

Italiano

Addendum



* W 9 1 3 2 9 4 7 8 0 8 0 1 A 0 3 *

W913294780801A-03

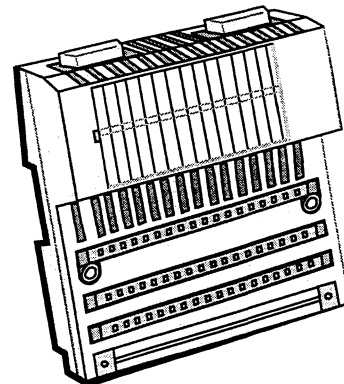
Schneider Automation GmbH
Steinheimer Straße 117
D-63500 Seligenstadt
Tel.: (49) 61 82 81-0 - Fax: (49) 61 82 81-3306

Schneider Automation, Inc.
One High Street
North Andover, MA 01845, USA
Tel.: (1) 978 794 0800 - Fax: (1) 978 975 9010

Schneider Automation S. A.
245, Route des Lucioles - BP 147
F-06903 Sophia-Antipolis
Tel.: (33) 4 92 96 20 00 - Fax: (33) 4 93 65 37 15
Printed in

11/2009

TSX Momentum 170 AAI 520 40



Schneider
Electric

Addendum

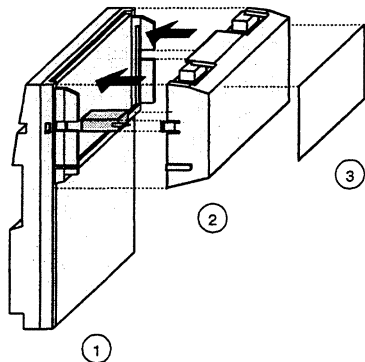
Italiano

Español

Français

Deutsch

English



1. I/O base
2. Comm or CPU Adapter
3. Fill-in label

1. E/A-Einheit
2. Bus- oder CPU-Adapter
3. Schiebeschild

1. Embase
2. Communicateur ou module processeur
3. Etiquette d'identification

1. Unidad de E/S
2. Adaptador de bus
3. Etiqueta de inserción

1. Unità I/O
2. Attadore bus o adattore CPU
3. Targetta per siglatura

Disposizione segnali morsetteria e targhetta inseribile

Fila	Terminale	Descrizione	Funzione
2	1, 5, 9, 13	IS1+, IS2+ IS3+, IS4+	+ uscita in corrente, Canali 1 ... 4
2	2, 6, 10, 14	RTD1+, RTD2+ RTD3+, RTD4+	+ ingresso RTD Canali 1 ... 4
2	3, 7, 11, 15	RTD1-, RTD2- RTD3- RTD4-	- ingresso RTD Canali 1 ... 4
2	4, 8, 12, 16	IS1-, IS2- IS3-, IS4-	- uscita in corrente, Canali 1 ... 4
2	17	M-	- ritorno alimentazione
2	18	L+	Alimentazione modulo +24V
3	1, 2, 5, 6, 9, 10, 13, 14, 17	-	Non utilizzato
3	3, 7, 11, 15	InU1+, InU2+ InU3+, InU4+	+ termocoppia o ingresso in tensione, canali 1 ... 4
3	4, 8, 12, 16	InU1-, InU2- InU3-, InU4-	- termocoppia o ingresso in tensione, canali 1 ... 4
3	17, 18	-	Non utilizzato



Nota: Le funzioni circuitali di Ingresso/uscite di ciascun piedino sono definite dall'adattatore e dal software di programmazione utilizzati. Per ulteriori dettagli sulla distribuzione delle funzioni circuitali di ciascun piedino, si consulti il Manuale base d'uso I/O quantità di moto TSX 870 USE 002 04.

Conforme a requisiti CE per attrezzature aperte. Le attrezzature aperte devono essere installate in zone inaccessibili a standard industriali, con accesso unicamente consentito a personale di servizio qualificato.

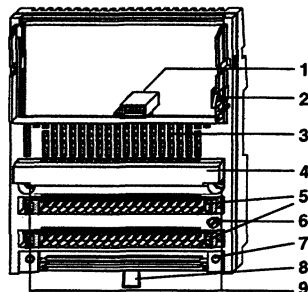
User Information

This I/O base operates only after a TSX Momentum Communication Adapter or Processor Adapter has been mounted on it. Assembly and installation instructions are provided in user manual 870 USE 002 00.

Basic Data

Module type
Input range

4 analog inputs
+/- 100 mV, +/- 25 mV
RTD's Pt 100, Pt 1000,
Ni 100 or Ni 1000
Thermocouple B, E, J, K, N, R, S or T



1. Internal interface connector
2. Locking and ground contact for the adapter
3. LED status display
4. Protective cover
5. I/O terminal connector
6. Grounding screw
7. Mounting slot for a busbar
8. Locking tab for a DIN rail mount
9. Mounting holes for a panel mount

In the box:

I/O base, User information, Fill-in label, Set of keys

Connectors



Screw-type terminal block



Spring-clip terminal block

Set Screw-type terminal, 3 connectors
Set Spring-clip terminal, 3 connectors

170 XTS 001 00
170 XTS 002 00

Adapters

Adapter	Order Number	Documentation
Communication Adapters		
- Interbus	170 INT 110 00	870 USE 003 00
- Profibus DP	170 DNT 110 00	870 USE 004 00
- FIPI/O	170 FNT 110 00	870 USE 005 00
- Modbus Plus	170 PNT 110 20	870 USE 103 00
	170 PNT 160 20	870 USE 103 00
	170 LNT 710 00	870 USE 104 00
Processor Adapters		
	171 CSS 700 00	870 USE 101 00
	171 CSS 700 10	870 USE 101 00
	171 CSS 760 00	870 USE 101 00
	171 CSS 780 00	870 USE 101 00
Option Adapter		
	172 JNN 210 32	870 USE 002 00
	172 PNN 210 22	870 USE 002 00
	172 PNN 260 22	870 USE 002 00

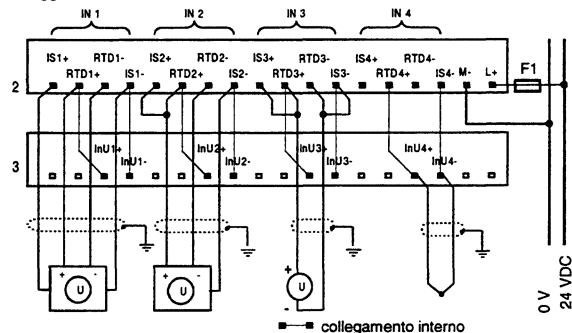
WARNING

Electrical voltages are present when the I/O base is under power.

Make sure that power is OFF whenever the I/O base has not been fully assembled. This is achieved when all connectors are removed from the I/O base.

Failure to observe this precaution can result in severe injury or equipment damage.

Cablaggio



Canale 1, Ingresso sensore termico, collegamento a 4 fili

Canale 2, Ingresso sensore termico, collegamento a 3 fili

Canale 3, Ingresso sensore termico, collegamento a 2 fili

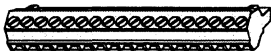
Canale 4, Ingresso termocoppia

Fusibili

Fusibili esterni (raccomandata)

F1 = 500 mA rapido

Morsettieria



Morsetti a vite



morsetti a molla

Set di morsetti a vite (3 pezzi)
Set di morsetti a molla (3 pezzi)

170 XTS 001 00
170 XTS 002 00

Adattatori

Adattatore	Nr. d'ordine	vedi Manuale
Adattatore Bus		
- Interbus	170 INT 110 00	870 USE 003 04
- Profibus DP	170 DNT 110 00	870 USE 004 04
- FIPI/O	170 FNT 110 00	870 USE 005 04
- Modbus Plus	170 PNT 110 20	870 USE 103 04
	170 PNT 160 20	870 USE 103 04
	170 LNT 710 00	870 USE 104 04
- DeviceNet		
Adattatore CPU		
	171 CSS 700 00	870 USE 101 04
	171 CSS 700 10	870 USE 101 04
	171 CSS 760 00	870 USE 101 04
	171 CSS 780 00	870 USE 101 04
Adattatore di interfaccia		
	172 JNN 210 32	870 USE 002 04
	172 PNN 210 22	870 USE 002 04
	172 PNN 260 22	870 USE 002 04

AVVERTENZA

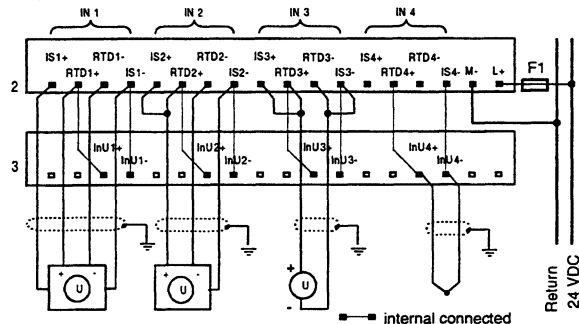
Appena collegata la base di ingresso/uscita, si può venire a contatto con tensione elettrica.

Per questo motivo, accertarsi che fintanto che la base di ingresso/uscita non sia provvista di adattatore, la tensione sia disinserita. Per ottenere ciò, collegare la morsettieria di raccordo solo dopo aver montato l'adattatore.

La mancata osservanza di tale precauzione causa inconvenienti alla salute delle persone oppure mette a rischio il funzionamento della base di ingresso/uscita.



Wiring



Channel 1, temperature probe input, 4-wire configuration

Channel 2, temperature probe input, 3-wire configuration

Channel 3, temperature probe input, 2-wire configuration

Channel 4, thermocouple input

Fuses

External fuses (recommended)

F1 = 500 mA fast-blow

Mapping of terminal block and busbars

Row	Terminal	Description	Function
2	1, 5, 9, 13	IS1+, IS2+ IS3+, IS4+	+ current source output, Channels 1 ... 4
2	2, 6, 10, 14	RTD1+, RTD2+ RTD3+, RTD4+	+ RTD input Channels 1 ... 4
2	3, 7, 11, 15	RTD1-, RTD2- RTD3-, RTD4-	- RTD input Channels 1 ... 4
2	4, 8, 12, 16	IS1-, IS2- IS3-, IS4-	- current source output, Channels 1 ... 4
2	17	M-	- power supply return
2	18	L+	Module power supply +24V
3	1, 2, 5, 6, 9, 10, 13, 14, 17	-	Not used
3	3, 7, 11, 15	InU1+, InU2+ InU3+, InU4+	+ thermocouple or voltage input, channels 1 ... 4
3	4, 8, 12, 16	InU1-, InU2- InU3-, InU4-	- thermocouple or voltage input, channels 1 ... 4
3	17, 18	-	Not used



Note: Input and output pinouts are determined by the adapter and the programming software you use. For pinout assignment details, refer to the TSX Momentum I70 Base User Manual 870 USE 002 00.

Meets CE mark requirements for open equipment. Open equipment should be installed in an industry-standard enclosure, with access restricted to qualified service personnel.

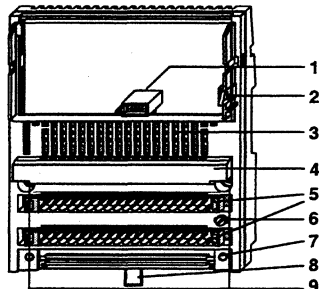
Informazioni per l'utente

L'unità I/O è utilizzabile solo in collegamento con un adattatore bus o un adattatore CPU. Le informazioni relative al montaggio ed all'installazione si ricavano dal Manuale 870 USE 002 04.

Caratteristiche

Tipo modulo
Campo di misura

4 ingressi analogici
+/- 100 mV, +/- 25 mV
Sensore termico Pt 100, Pt 1000,
Ni 100 o Ni 1000
Termocoppia B, E, J, K, N, R, S o T



1. Interfaccia interna per adattatore
2. Blocco e contatto PE per dell'adattatore
3. Indicatore a LED
4. Coperchio fusibili
5. Intervallo di montaggio per morsettiere
6. Vite di terra
7. Intervallo di montaggio per barra collettrice
8. Bloccaggi a molla per montaggio su barra
9. Fori per montaggio a pannello

Nell'imballo:

Base di ingresso/uscite, Informazioni per l'utente, Targhetta inseribile, Set pin di codifica

Ocupación de pines de borneras series y barras colectoras

Fila	Terminal	Descripción	Función
2	1, 5, 9, 13	IS1+, IS2+ IS3+, IS4+	+ salida de fuente de corriente, Canales 1 ... 4
2	2, 6, 10, 14	RTD1+, RTD2+ RTD3+, RTD4+	Entrada + RTD Canales 1 ... 4
2	3, 7, 11, 15	RTD1-, RTD2- RTD3-, RTD4-	Entrada - RTD Canales 1 ... 4
2	4, 8, 12, 16	IS1-, IS2- IS3-, IS4-	- salida de fuente de corriente, Canales 1 ... 4
2	17	M-	- retorno de fuente de alimentación
2	18	L+	Fuente de alimentación del módulo +24V
3	1, 2, 5, 6, 9, 10, 13, 14, 17	-	Sin usar
3	3, 7, 11, 15	InU1+, InU2+ InU3+, InU4+	+ termocupla o tensión de entrada, canales 1 ... 4
3	4, 8, 12, 16	InU1-, InU2- InU3-, InU4-	- termocupla o tensión de entrada, canales 1 ... 4
3	17, 18	-	Sin usar



Nota: La asignación de clavijas de entrada y salida dependen del adaptador y software de programación utilizados. para obtener información detallada acerca de asignación de clavijas, refiérase al Manual del Usuario de la Base de E/S TSX Momentum 870 USE 002 03.

Cumple las normas de marca de CE para equipos abiertos. Los equipos abiertos se deben instalar en una caja estándar de la industria con acceso restringido a personal de servicio calificado.

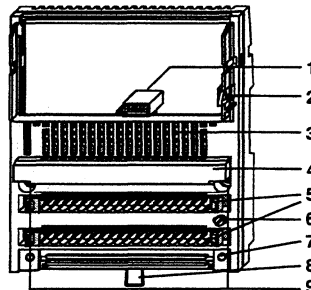
Benutzerinformation

Die E/A-Einheit ist nur in Verbindung mit einem Bus-Adapter oder einem CPU-Adapter betreibbar. Informationen zur Montage und zur Installation finden Sie im Handbuch 870 USE 002 02.

Kenndaten

Modul Typ
Meßbereich

4 analoge Eingänge
+/- 100 mV, +/- 25 mV
Temperaturfühler Pt 100, Pt 1000,
Ni 100 oder Ni 1000
Thermoelement B, E, J, K, N, R, S oder T

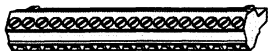


1. Interne Schnittstelle zum Adapter
2. Arretierung und PE-Kontakt für Adapter
3. LED-Anzeigefeld
4. Abdeckhaube für Sicherungen
5. Montagebereich für Reihenklammern
6. Erdungsschraube
7. Montagebereich für Sammelschiene
8. Arretierungsfeder für Hutschiene
9. Bohrungen für Wandmontage

In der Verpackung:

E/A-Einheit, Benutzerinformation, Schiebeschild, Set Kodierstifte

Reihenklammern



Schraubklammern



Federzugklammern

Set Schraubklammern (3 Stück)
Set Federzugklammern (3 Stück)

170 XTS 001 00
170 XTS 002 00

Adapter

Adapter	Bestell- Number	Dokumentation
Bus-Adapter - Interbus - Profibus DP - FIPI/O - Modbus Plus - DeviceNet	170 INT 110 00	870 USE 003 02
	170 DNT 110 00	870 USE 004 02
	170 FNT 110 00	870 USE 005 02
	170 PNT 110 20	870 USE 103 02
	170 PNT 160 20	870 USE 103 02
	170 LNT 710 00	870 USE 104 02
CPU-Adapter	171 CSS 700 00	870 USE 101 02
	171 CSS 700 10	870 USE 101 02
	171 CSS 760 00	870 USE 101 02
	171 CSS 780 00	870 USE 101 02
Schnittstellen-Adapter	172 JNN 210 32	870 USE 002 02
	172 PNN 210 22	870 USE 002 02
	172 PNN 260 22	870 USE 002 02

WARNING

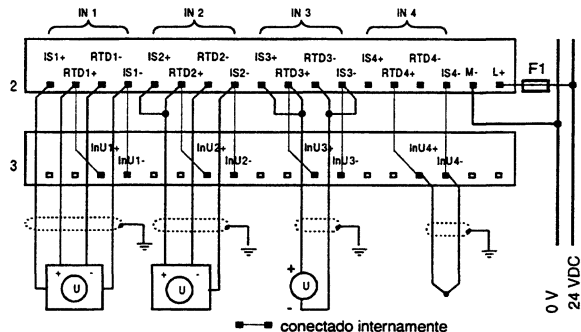
Sie können mit elektrischen Spannung in Berührung kommen, sobald Sie die E/A-Einheit angeschlossen haben.



Stellen Sie deshalb sicher, daß die Spannung abgeschaltet ist, solange die E/A-Einheit ohne Adapter ist. Dies erreichen Sie dadurch, daß Sie die Reihenklammern erst nach der Montage des Adapters aufstecken.

Miachten Sie diese Vorsichtsmanahme, gefhren Sie die Gesundheit von Personen oder riskieren Schden an der E/A-Einheit.

Cableado



Canal 1, entrada de sonda de temperatura, conexin de 4 alambres

Canal 2, entrada de sonda de temperatura, conexin de 3 alambres

Canal 3, entrada de sonda de temperatura, conexin de 2 alambres

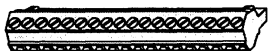
Canal 4, entrada de termopar

Fusibles

Fusibles exteriores (se recomienda)

F1 = 500 mA rpido

Borneras serie



Borneras a tornillo

Bornera de sujeción

Juego de borneras a tornillo (3 unidades)
Juego de bornera de sujeción a resorte
(3 unidades)

170 XTS 001 00

170 XTS 002 00

Adaptadores

Adaptador	Número de pedido	Documentación
Adaptador de bus		
- Interbus	170 INT 110 00	870 USE 003 03
- Profibus DP	170 DNT 110 00	870 USE 004 03
- FIPI/O	170 FNT 110 00	870 USE 005 03
- Modbus Plus	170 PNT 110 20	870 USE 103 03
	170 PNT 160 20	870 USE 103 03
- DeviceNet	170 LNT 710 00	870 USE 104 03
Adaptador de CPU		
	171 CSS 700 00	870 USE 101 03
	171 CSS 700 10	870 USE 101 03
	171 CSS 760 00	870 USE 101 03
	171 CSS 780 00	870 USE 101 03
Adaptador de interfase		
	172 JNN 210 32	870 USE 002 03
	172 PNN 210 22	870 USE 002 03
	172 PNN 260 22	870 USE 002 03

ADVERTENCIA

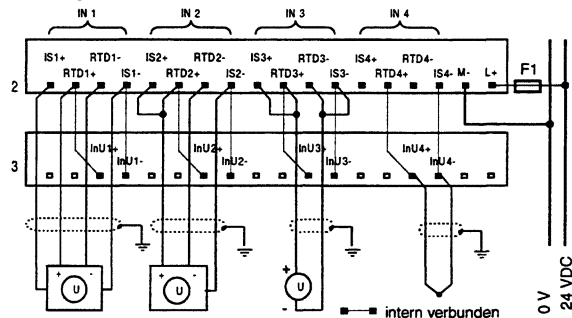
Ud. puede entrar en contacto accidental con tensiones eléctricas, apenas conecte en la unidad de E/S.



Asegúrese por lo tanto, que la tensión se encuentre desconectada mientras se encuentre la unidad de E/S sin adaptador. Se logra esto insertando las borneras serie recién después del montaje del adaptador.

Si Ud. no tiene en cuenta esta medida de precaución, pone en peligro la salud de personas, o arriesga ocasionar daños a la unidad de E/S.

Verdrahtung



Kanal 1, Eingang Temperaturfühler, 4-Draht-Anschluß
Kanal 2, Eingang Temperaturfühler, 3-Draht-Anschluß
Kanal 3, Eingang Temperaturfühler, 2-Draht-Anschluß
Kanal 4, Eingang Thermoelement

Sicherungen

Externe Sicherungen (empfohlen)

F1 = 500 mA flink

Pin-Belegung der Reihenklemmen und Sammelschienen

Reihe	Anschluß	Beschreibung	Bedeutung
2	1, 5, 9, 13	IS1+, IS2+ IS3+, IS4+	+ Ausgang Stromquelle Kanäle 1 ... 4
2	2, 6, 10, 14	RTD1+, RTD2+ RTD3+, RTD4+	+ RTD Eingang Kanäle 1 ... 4
2	3, 7, 11, 15	RTD1-, RTD2- RTD3-, RTD4-	- RTD Eingang Kanäle 1 ... 4
2	4, 8, 12, 16	IS1-, IS2- IS3-, IS4-	- Ausgang Stromquelle, Kanäle 1 ... 4
2	17	M-	- Bezug Spannungsversorgung
2	18	L+	+24 V-Spannungsversorgung des Moduls
3	1, 2, 5, 6, 9, 10, 13, 14, 17	-	nicht verwendet
3	3, 7, 11, 15	InU1+, InU2+ InU3+, InU4+	+ Thermoelement- oder Spannungseingang, Kanäle 1 ... 4
3	4, 8, 12, 16	InU1-, InU2- InU3-, InU4-	- Thermoelement- oder Spannungseingang, Kanäle 1 ... 4
3	17, 18	-	nicht verwendet



Hinweis: Die E/A Punkte für die Eingänge und Ausgänge werden durch den Adapter und die Programmiersoftware festgelegt. Detaillierte Informationen zur PIN-Belegung finden Sie im Benutzerhandbuch 870 USE 002 02.

Das Produkt erfüllt die CE-Anforderungen für offenes Gerät. Offenes Gerät ist für den Einbau in industriellen Standard-Gehäusen vorgesehen, die nur qualifiziertem Service-Personal den Zugang ermöglichen.

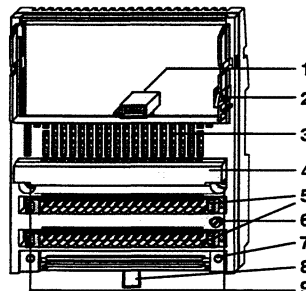
Información para el usuario

La unidad de E/S sólo se puede operar conjuntamente con un adaptador de bus o un adaptador de CPU. Ud encuentra informaciones acerca del montaje e instalación en el manual 870 USE 002 03.

Especificaciones técnicas

Tipo de módulo
Gama de entradas:

4 entradas analógicas
+/- 100 mV, +/- 25 mV
Sonda de temperatura Pt 100, Pt 1000,
Ni 100 o Ni 1000
Termopar B, E, J, K, N, R, S o T



1. Interface interno con el adaptador
2. Enganche y contacto PE para adaptador
3. Campo de señalizaciones con LEDs
4. Tapa protectora de fusibles
5. Área de montaje para borneras serie
6. Tornillo de puesta a tierra
7. Área de montaje para barra colectora
8. Resorte de enganche para montaje para rieles de perfil tipo sombrero
9. Agujeros para montaje en pared

En el paquete:

Unidad de E/S, información para el usuario, etiqueta de inserción, juego de clavijas de codificación

Repérage des borniers et des barres de potentiel

Rangée	N° de borne	Désignation	Signification
2	1, 5, 9, 13	IS1+, IS2+ IS3+, IS4+	+ en sortie courant émis, voies 1 ... 4
2	2, 6, 10, 14	RTD1+, RTD2+ RTD3+, RTD4+	+ RTD entrée voies 1 ... 4
2	3, 7, 11, 15	RTD1-, RTD2- RTD3-, RTD4-	- RTD entrée voies 1 ... 4
2	4, 8, 12, 16	IS1-, IS2- IS3-, IS4-	- courant de sortie émis, voies 1 ... 4
2	17	M-	- alimentation return
2	18	L+	Alimentation de l'embase +24 V
3	1, 2, 5, 6, 9, 10, 13, 14, 17	-	Non utilisé
3	3, 7, 11, 15	InU1+, InU2+ InU3+, InU4+	+ thermocouple ou tension d'entrée, voies 1 ... 4
3	4, 8, 12, 16	InU1-, InU2- InU3-, InU4-	- thermocouple ou tension d'entrée, voies 1 ... 4
3	17, 18	-	Non utilisé



Nota: Les brochages d'entrée et de sortie sont déterminés par l'adaptateur et le logiciel de programmation que vous utilisez. Pour plus de détails sur le brochage, reportez-vous au manuel utilisateur sur les bases d'E/S TSX Momentum 870 USE 002 01

Respecte les exigences du label CE pour les équipements ouverts. Les équipements ouverts doivent être installés en enveloppe standard de l'industrie et l'accès doit en être réservé au seul personnel qualifié.

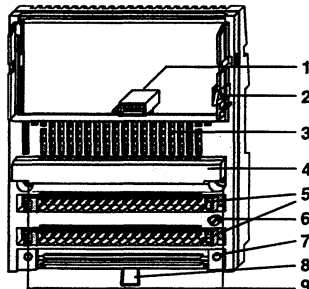
Informations destinées à l'utilisateur

L'embase ne peut être mise en service qu'avec un communicateur ou un module processeur. Les directives de montage et d'installation se trouvent dans le manuel d'utilisation 870 USE 002 01.

Caractéristiques

Type d'embase
Gamme d'entrées

4 entrées analogiques
+/- 100 mV, +/- 25 mV
Sonde de température Pt 100, Pt 1000,
Ni 100 ou Ni 1000
Thermocouple B, E, J, K, N, R, S ou T



1. Interface interne pour le communicateur
2. Butée d'arrêt et contact PE pour le communicateur
3. Voyants de signalisation
4. Capuchon pour fusibles
5. Emplacement des borniers
6. Vis de prise de terre
7. Emplacement des barres de potentiel
8. Ressort de blocage pour montage sur rail DIN
9. Emplacement des fixations pour montage au mur

Dans l'emballage:

Embase, Informations pour l'utilisateur, Etiquette d'identification, Jeu de plots de codage

Borniers



Bornes à vis



Bornes à ressort

Jeu de 3 bornes à vis
Jeu de 3 bornes à ressort

170 XTS 001 00
170 XTS 002 00

Communicateurs

Communicateur	Référence	Documentation
Communicateur		
- Interbus	170 INT 110 00	870 USE 003 01
- Profibus DP	170 DNT 110 00	870 USE 004 01
- FIPI/O	170 FNT 110 00	870 USE 005 01
- Modbus Plus	170 PNT 110 20	870 USE 103 01
	170 PNT 160 20	870 USE 103 01
- DeviceNet	170 LNT 710 00	870 USE 104 01
Module processeur		
	171 CSS 700 00	870 USE 101 01
	171 CSS 700 10	870 USE 101 01
	171 CSS 760 00	870 USE 101 01
	171 CSS 780 00	870 USE 101 01
Coupleur d'interface		
	172 JNN 210 32	870 USE 002 01
	172 PNN 210 22	870 USE 002 01
	172 PNN 260 22	870 USE 002 01

AVERTISSEMENT

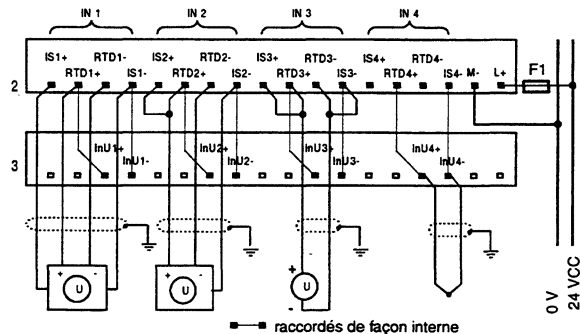
Dès que l'embase est connectée l'opérateur peut entrer en contact avec le courant électrique.



S'assurer que l'embase est hors tension tant qu'un communicateur n'est pas monté. Pour cela connecter les borniers seulement après le montage du communicateur.

Le non respect de ces mesures de protection peut entraîner des blessures sur les personnes ou des dommages sur l'appareil.

Câblage



voie 1, entrée sonde de température, câblage 4 fils
voie 2, entrée sonde de température, câblage 3 fils
voie 3, entrée sonde de température, câblage 2 fils
voie 4, entrée thermocouple

Fusibles

Fusibles externes (recommandés)

F1 = 500 mA rapide