

# HF 3360

COM1 - carré - encastré  
 EAN 4007841 033675  
 Réf. 033675



Hochfrequenz  
Sensor 360°



Max. Ø 8 m

2000 W

2000 W Max. (LED-fähig)



IP20



2 - 1000 Lux



5 Sek - 15 Min



Manuelle  
Übersteuerung 4  
Std



Ideal 2 - 2,8 m

Teach

Teach mode



Energie sparen

## Description du fonctionnement

Rien ne l'arrête. Détecteur de mouvement hyper fréquence HF 3360 idéal pour les couloirs de caves, les cages d'escalier et les parkings couverts, hauteur de montage de 2,8 m, angle de détection de 360°, portée comprise entre 1 et 8 m (radiale), détection indépendante de la température, la technique de détection traverse également le verre, le bois et les cloisons légères, relais puissant garantissant une forte puissance de commutation. Il existe en version saillie ou encastrée ronde ou carrée.

## Caractéristiques techniques

Dimensions (L x l x H)	64 x 94 x 94 mm	Lampes LED > 8 W	600 W
Garantie du fabricant	5 ans	Charge capacitive en µF	176 µF
Réglages via	Télécommande, Potentiomètres, Smart Remote	Technologie, détecteurs	Hyper fréquence, Détecteur de lumière
Avec télécommande	Non	Hauteur de montage	2,00 – 4,00 m
Variante	COM1 - carré - encastré	Hauteur de montage max.	4,00 m
UC1, Code EAN	4007841033675	Hauteur de montage optimale	2,8 m
Modèle	Détecteur de mouvement	Technique HF	5,8 GHz
Emplacement	Intérieur	Détails détection	le cas échéant à travers le verre, le bois et les cloisons fines
Emplacement, pièce	espace fonctionnel / local annexe, cage d'escalier, WC / salle d'eau, parking couvert / garage souterrain, Intérieur	Angle de détection	360 °
Coloris	blanc	Angle d'ouverture	180 °
Couleur, RAL	9003	Protection au ras du mur	Oui
Support mural d'angle inclus	Non	Possibilité de neutraliser la détection par segments	Non
Lieu d'installation	mur, plafond, angle	Cadrage électronique	Oui
Montage	Encastré, Mur, Plafond, angle	Cadrage mécanique	Non

# HF 3360

COM1 - carré - encastré  
 EAN 4007841 033675  
 Réf. 033675



## Caractéristiques techniques

Indice de protection	IP20
Température ambiante	-20 – 50 °C
Matériau	Matière plastique
Alimentation électrique	220 – 240 V / 50 – 60 Hz
Sortie de commutation 1, charge ohmique	2000 W
Sortie de commutation 1, nombre LED/tubes fluorescents	8 pcs.
Tubes fluorescents ballasts électroniques	1500 W
Tubes fluorescents non compensés	1000 VA
Tubes fluorescents compensés par série	400 VA
Tubes fluorescents compensés en parallèle	400 VA
Sortie de commutation 1, lampes halogènes basse tension	2000 VA
Lampes LED < 2 W	100 W
Lampes LED > 2 W < 8 W	300 W

Portée radiale	Ø 8 m (50 m <sup>2</sup> )
Portée tangentielle	Ø 8 m (50 m <sup>2</sup> )
Puissance d'émission	< 1 mW
Fonctions	Mode normal / mode test, Manuel ON / ON-OFF
Réglage crépusculaire	2 – 1000 lx
Temporisation	5 s – 15 Min.
Fonction balisage	Non
Éclairage principal réglable	Non
Réglage du seuil de déclenchement Teach (apprentissage)	Oui
Réglage de l'éclairage permanent	Non
Mise en réseau possible	Oui
Type de la mise en réseau	Maître/maître
Mise en réseau via	Câble

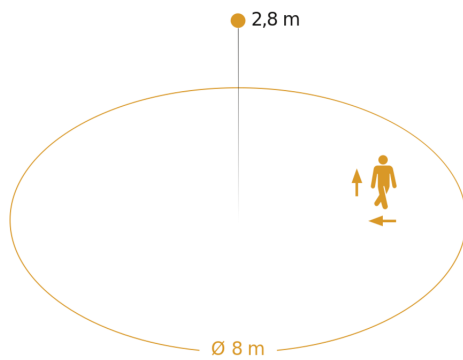
## Accessoires

EAN 4007841 009151	Télécommande Smart Remote
EAN 4007841 559410	Télécommande service RC8
EAN 4007841 035174	Support mural d'angle 3000
EAN 4007841 056681	Panneau noir pour HF 3360

# HF 3360

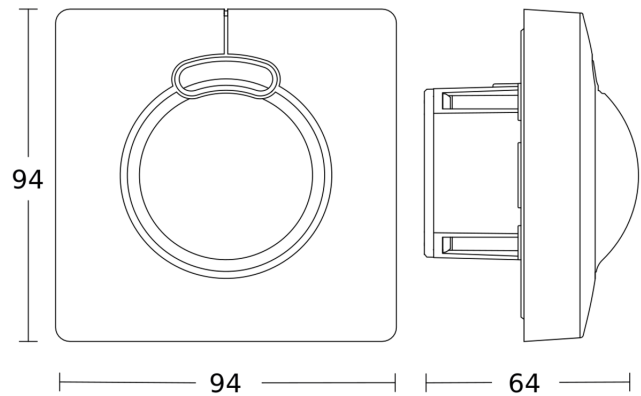
COM1 - carré - encastré  
EAN 4007841 033675  
Réf. 033675

## Zone de détection

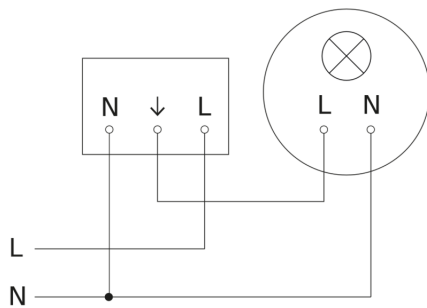


Hauteur d'installation: 2,00 m - 4,00 m  
Orange: sens de passage radial et tangentiel

## Dessin dimensionnel



## Schéma du circuit principal



# HF 3360

COM1 - carré - encastré  
EAN 4007841 033675  
Réf. 033675



## Schéma du circuit d'interconnexion maître/esclave

