

socle de prise tableau domestique, droit pour systèmes de distribution stationnaires avec sécurité enfant - système belge/français, plastron 50x50

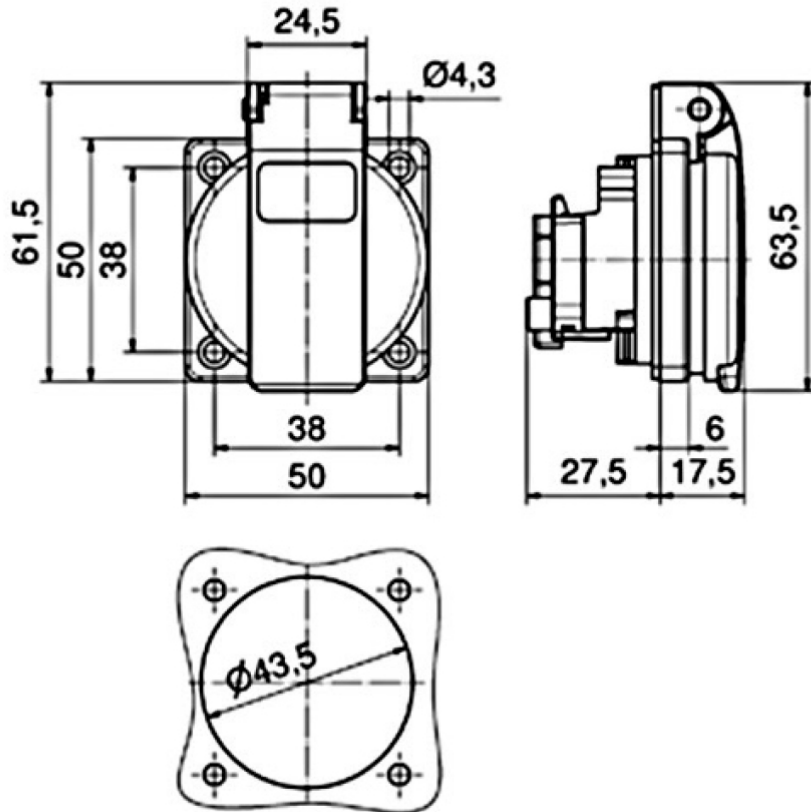


Description de l'article	
Référence	7111909
EAN	4024941953795
Groupe de produits	socle de prise tableau domestique, système belge/français Quick-Connect contact mâle sans vis
Intensité	16A
Nombre de pôles	3p
Disposition des phases	2P+PE
Tension	250V

Description de l'article	
Fréquence	courant alternatif (CA)
Indice de protection	IP54
Code couleur	gris
Couleur de l'appareil	couv. rabatt. gris RAL 7035, boîtier gris RAL 7035
Connectique	borne sans vis
Section maximale des conducteurs	4,0 mm <sup>2</sup>
Entrée de câble	autre
Hauteur de l'appareil en mm	61.5mm
Largeur de l'appareil en mm	50mm
Profondeur de l'appareil en mm	45mm
Dimension verticale du plastron en mm	50mm
Dimension horizontale du plastron en mm	50mm
Écartement vertical entre les trous de perçage en mm	38mm
Écartement horizontal entre les trous de perçage en mm	38mm
Matériau du boîtier	polyamide
Contacts	le porte-contacts est en polyamide, les contacts sont en laiton nickelé

Autres caractéristiques techniques	
	La connexion se fait à l'arrière, Avec broche de terre système belge/français, Une sécurité enfant est présente

Données logistiques	
Poids unitaire	0.06 Kg / null
Type d'emballage	null
Contenu	1 ST
EAN	4024941953795
Longueur	45 mm
Largeur	50 mm
Hauteur	61,5 mm
Poids	0,061 kg
Type d'emballage	null
Contenu	20 ST
EAN	4024941323550
Longueur	276 mm
Largeur	174 mm
Hauteur	80 mm
Poids	1,312 kg
Volume	2 808 ccm



18 MB 103