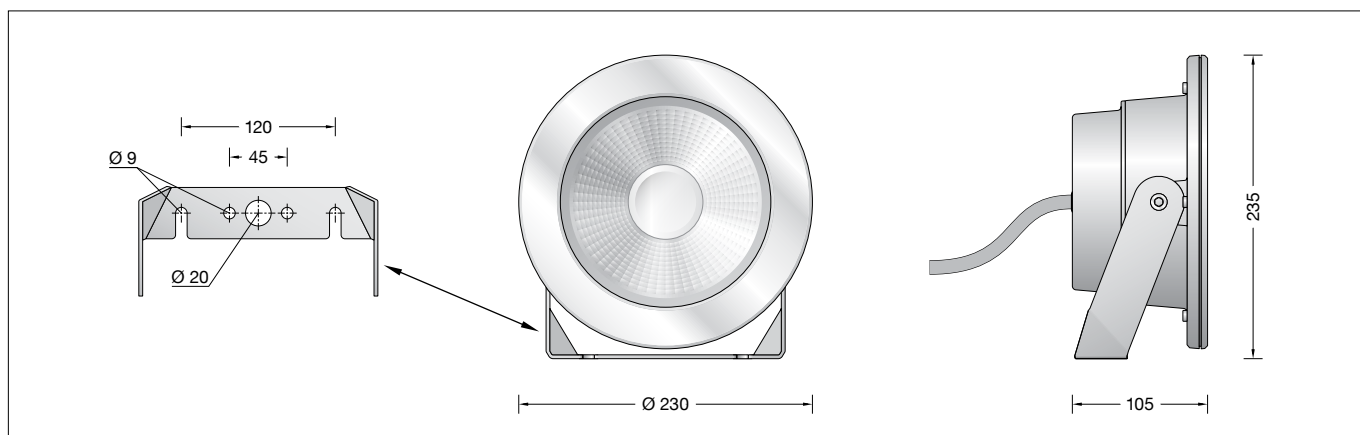


BEGA**84 861**

Unterwasserscheinwerfer
Underwater floodlight
Projecteur immergeable

UK
CA CE IP 68

Gebrauchsanweisung

Instructions for use

Fiche d'utilisation

Anwendung

Druckwasserdichter Unterwasserscheinwerfer für die Beleuchtung von **nicht begehbaren** Teichen, Wasserbecken und Wasserspielen bis zu 20 Meter Wassertiefe. Der Messingguss der Leuchten ist das optimale Material für den dauerhaften Einsatz unter Wasser. Der Werkstoff hat eine Trinkwasserzulassung und ist meerwasserbeständig.

Application

Water pressure-tight underwater floodlight for the illumination of **non-accessible** ponds, pools and water features with a depth up to 20 metres. The cast brass used in these luminaires is the optimal material for long-term underwater use. The material is approved for drinking water and is resistant to sea water.

Utilisation

Projecteurs immergeables étanches à la pression d'eau jusqu'à 20 mètres de profondeur pour éclairer les plans d'eau, bassins et jeux d'eau **non accessibles**. La fonderie de laiton de ces luminaires est le matériau idéal pour une utilisation permanente sous l'eau. Le matériau est homologué pour l'eau potable et résiste à l'eau de mer.

Produktbeschreibung

Leuchtgehäuse aus entzinkungsbeständigem Messingguss
Befestigungsbügel aus Edelstahl
Werkstoff Nr. 1.4401, elektropoliert
Sicherheitsglas klar
Optische Silikonlinse · BEGA Hybrid Optics®
Reflektoroberfläche Reinstaluminium
Schwenkbereich 120°
2 Befestigungslänglöcher
Breite 9 mm · Abstand 120 mm
wasserbeständige Anschlussleitung
07RN8-F 5 G 1 □
Leitungslänge 7 m
BEGA Ultimate Driver®
Erfüllt Flicker-Anforderungen gemäß IEEE 1789, DIN IEC/TR 63158, DIN IEC/TR 61547-1
LED-Netzteil
220-240 V ~ 0/50-60 Hz
DC 176-264 V
DALI-steuerbar
Anzahl der DALI-Adressen: 1
Zwischen Netz- und Steuerleitungen ist eine Basisisolierung vorhanden
BEGA Thermal Control®
Temporäre thermische Regulierung der Leuchtenleistung zum Schutz temperaturempfindlicher Bauteile, ohne die Leuchte abzuschalten
Schutzklasse I
Schutzart IP 68 20 m
Staubdicht und druckwasserdicht
Maximale Eintauchtiefe 20 m
Schlagfestigkeit IK09
Schutz gegen mechanische Schläge < 10 Joule
CE – Konformitätszeichen
Gewicht: 7,0 kg
Dieses Produkt enthält Lichtquellen der Energieeffizienzklasse(n) D

Product description

Luminaire housing made of dezincification-resistant cast brass
Stainless steel mounting bracket
Steel grade no. 1.4401, electropolished
Clear safety glass
Optical silicone lens · BEGA Hybrid Optics®
Reflector surface made of pure aluminium
Swivel range 120°
Two elongated mounting holes
Width 9 mm · 120 mm spacing
water-resistant connecting cable
07RN8-F 5 G 1 □
Cable length 7 m
BEGA Ultimate Driver®
Complies with flicker requirements in accordance with IEEE 1789, DIN IEC/TR 63158, DIN IEC/TR 61547-1
LED power supply unit
220-240 V ~ 0/50-60 Hz
DC 176-264 V
DALI-controllable
Number of DALI addresses: 1
Basic insulation is provided between the mains and control cables
BEGA Thermal Control®
Temporary thermal regulation to protect temperature-sensitive components without switching off the luminaire
Safety class I
Protection class IP 68 20 m
Dust-tight and water pressure tight
Maximum submersion depth 20 m
Impact strength IK09
Protection against mechanical impacts < 10 joule
CE – Conformity mark
Weight: 7.0 kg
This product contains light sources of energy efficiency class(es) D

Description du produit

Armature en fonte de laiton résistante au dézingage
Etrier de fixation en acier inoxydable
Matériau No. 1.4401, électropoli
Verre de sécurité clair
Lentille optique en silicone
BEGA Hybrid Optics®
Finition du réflecteur aluminium extra-pur
Inclinaison 120°
2 trous de fixation oblongs
largeur 9 mm · entraxe 120 mm
Câble de raccordement résistant à l'eau
07RN8-F 5 G 1 □
Longueur de câble 7 m
BEGA Ultimate Driver®
Conforme aux exigences en matière de Flicker (scintillement) selon IEEE 1789, DIN IEC/TR 63158, DIN IEC/TR 61547-1
Bloc d'alimentation LED
220-240 V ~ 0/50-60 Hz
DC 176-264 V
pour pilotage DALI
Nombre d'adresses DALI : 1
Une isolation de base est prévue entre le câble de raccordement au réseau et le câble de commande
BEGA Thermal Control®
Régulation thermique temporaire de la puissance des luminaires pour protéger les composants sensibles à la température, sans pour autant éteindre les luminaires
Classe de protection I
Degré de protection IP 68 20 m
Étanche à la poussière et à l'immersion
Profondeur maximale d'immersion 20 m
Résistance aux chocs mécaniques IK09
Protection contre les chocs mécaniques < 10 joules
CE – Sigle de conformité
Poids: 7,0 kg
Ce produit contient des sources lumineuses de classe d'efficacité énergétique D

Sicherheit

Für die Installation und für den Betrieb dieser Leuchte sind die nationalen Sicherheitsvorschriften zu beachten. Die Montage und Inbetriebnahme darf nur durch eine Elektrofachkraft erfolgen. Der Hersteller übernimmt keine Haftung für Schäden, die durch unsachgemäßen Einsatz oder Montage entstehen. Werden nachträglich Änderungen an der Leuchte vorgenommen, so gilt derjenige als Hersteller, der diese Änderungen vornimmt.

Leuchtmittel

Modul-Anschlussleistung	41,5 W
Leuchten-Anschlussleistung	45 W
Bemessungstemperatur	$t_a = 25\text{ °C}$
Umgebungstemperatur	$t_{a\text{ max}} = 35\text{ °C}$

84 861 K3

Modul-Bezeichnung	LED-0780/830
Farbtemperatur	3000 K
Farbwiedergabeindex	CRI > 80
Modul-Lichtstrom	6905 lm
Leuchten-Lichtstrom*	4940 lm
Leuchten-Lichtausbeute*	109,8 lm/W

* vorläufige Daten

Lichttechnik

Streuende Lichtstärkerverteilung
Halbstrreuwinkel 64°

Bei der Planung einer Beleuchtungsanlage unter Wasser ist zu beachten, dass Wasser in Abhängigkeit seiner Trübung Licht absorbiert. Beleuchtungsstärke und Helligkeitseindruck nehmen gegenüber einem freibrennenden Scheinwerfer entsprechend ab.

Überspannungsschutz

Die in der Leuchte verbauten elektronischen Komponenten sind nach DIN EN 61547 gegen Überspannung geschützt. Um einen zusätzlichen Schutz z. B. vor Transienten etc. zu erreichen, empfehlen wir separate Überspannungsschutzkomponenten. Sie finden diese auf unserer Website unter www.bega.com.

Montage

Der Scheinwerfer darf nur unterhalb der Wasseroberfläche in **nicht begehbaren** Teichen oder Wasserbecken betrieben werden. Der elektrische Anschluss **muss außerhalb des Wassers** in entsprechender Schutzart und Schutzklasse an der Scheinwerferanschlussleitung erfolgen. Auf richtige Belegung der Anschlussleitung achten. Den Netzanschluss an der braunen (L), blauen (N) und grün-gelben Ader (⊕) vornehmen. Der Anschluss der Steuerleitungen erfolgt über die beiden mit DALI gekennzeichneten Adern. Bei Nichtbelegung dieser Adern wird die Leuchte mit voller Lichtleistung betrieben.

Zwei für den Montagegrund geeignete Befestigungsschrauben im Abstand von 120 mm in der gewünschten Position vormontieren.

Scheinwerfer mit dem Bügel in die Befestigungsschrauben einschieben und befestigen.

Scheinwerfereinstellung vornehmen: Innensechskantschrauben (SW 6) lösen und gewünschten Ausstrahlwinkel einstellen. Innensechskantschrauben gleichmäßig fest anziehen.

Safety

The installation and operation of this luminaire are subject to national safety regulations. Installation and commissioning may only be carried out by a qualified electrician. The manufacturer accepts no liability for damage caused by improper use or installation. If subsequent modifications are made to the luminaire, the person responsible for these modifications shall be considered the manufacturer.

Lamp

Module connected wattage	41.5 W
Luminaire connected wattage	45 W
Rated temperature	$t_a = 25\text{ °C}$
Ambient temperature	$t_{a\text{ max}} = 35\text{ °C}$

84 861 K3

Module designation	LED-0780/830
Colour temperature	3000 K
Colour rendering index	CRI > 80
Module luminous flux	6905 lm
Luminaire luminous flux*	4940 lm
Luminaire luminous efficiency*	109,8 lm/W

* preliminary data

Lighting technology

Wide beam light distribution
Half beam angle 64°

When designing a lighting installation under water, note that the amount of light absorbed by the water depends on the clarity of the water. Lighting intensity and brightness are less than with a free burning floodlight.

Overvoltage protection

The electronic components installed in the luminaire are protected against overvoltage in accordance with DIN EN 61547. To achieve an additional protection against e. g. transients, etc. we recommend separate overvoltage protection components. You can find them on our website at www.bega.com.

Installation

The floodlight may only be operated underwater in **non-accessible areas** of pools. The electrical connection **must be made outside the water** with the appropriate safety class and protection class on the floodlight connection line. Note correct configuration of the mains supply cable. Make mains supply connection at the brown (L), blue (N) and green-yellow lead (⊕). The connection of the control cables is achieved by means of the both leads marked with DALI. In case these leads are not used the luminaire will be operated at full light output.

Pre-mount two mounting screws suitable for the installation surface at 120 mm intervals in the desired position. Insert the floodlight with the bracket into the mounting screws and fasten.

Adjust the floodlight: Undo hexagon socket screws (wrench size 6 mm) and set the desired beam direction. Tighten the hexagon socket screws evenly.

Sécurité

Pour l'installation et l'utilisation de ce luminaire, respecter les normes de sécurité nationales. L'installation et la mise en service ne doivent être effectuées que par un électricien agréé. Le fabricant décline toute responsabilité pour tout dommage résultant d'une mise en œuvre ou d'une installation inappropriée du produit. Si des modifications sont apportées ultérieurement au luminaire, l'intervenant sera considéré comme étant le fabricant.

Lampe

Puissance raccordée du module	41,5 W
Puissance raccordée du luminaire	45 W
Température de référence	$t_a = 25\text{ °C}$
Température d'ambiance	$t_{a\text{ max}} = 35\text{ °C}$

84 861 K3

Désignation du module	LED-0780/830
Température de couleur	3000 K
Indice de rendu des couleurs	CRI > 80
Flux lumineux du module	6905 lm
Flux lumineux du luminaire*	4940 lm
Rendement lum. du luminaire*	109,8 lm/W

* données provisoires

Technique d'éclairage

Répartition lumineuse diffuse
Angle de diffusion à demi-intensité 64°
Lors de l'étude d'une installation d'éclairage sub-aquatique, il faut tenir compte que l'eau absorbe de la lumière selon son degré de pureté. Comparée à un projecteur fonctionnant à l'air, la valeur d'éclairement et la luminance obtenues diminuent.

Protection contre les surtensions

Les composants électroniques installés dans le luminaire sont protégés contre la surtension conformément à la norme DIN EN 61547. Pour obtenir une protection supplémentaire contre la surtension, les tensions transitoires etc., nous proposons des composants de protection séparés. Vous les trouverez sur notre site web www.bega.com.

Installation

Le projecteur ne doit être utilisé que sous l'eau dans les plans d'eau ou bassins **inaccessibles**. Le raccordement électrique au câble de raccordement du projecteur ne doit être effectué **qu'en dehors de l'eau** dans le degré et la classe de protection appropriés. Veiller au bon adressage du câble de raccordement. Effectuer le raccordement électrique au fil marron (L), bleu (N) et vert-jaune (⊕). Le raccordement des câbles de la commande est effectué avec les fils marqués DALI. Si ces fils ne sont pas raccordés le luminaire fonctionne sur la puissance maximale.

Prémonter deux vis de fixation adaptées au support d'installation à une distance de 120 mm dans la position souhaitée. Insérer le projecteur avec l'étrier dans les vis de fixation et fixer.

Régler le projecteur: Desserrer les vis à six-pans creux (taille de clé 6) puis régler la direction du faisceau souhaitée. Serrer fort et uniformément les vis à six pans creux.

Reinigung · Pflege

Um Oberflächenschäden auf dem Scheinwerfer zu vermeiden, muss das Wasser einen neutralen pH-Wert haben und frei von metallangreifenden Bestandteilen sein.

Bitte beachten Sie:

Den im Leuchtgehäuse befindlichen Trockenmittelbeutel nicht entfernen. Er dient zur Aufnahme von Restfeuchtigkeit.

Austausch LED-Modul / Netzteil

Die Bezeichnung des LED-Moduls ist auf einem Etikett in der Leuchte vermerkt. BEGA Ersatzmodule entsprechen in Lichtfarbe und Lichtleistung den ursprünglich verbauten Modulen.

Der Austausch kann mit handelsüblichem Werkzeug durch qualifizierte Personen erfolgen. LED sind hochwertige elektronische Bauteile! Bitte vermeiden Sie während des Auswechselns eine direkte Berührung der LED-Lichtaustrittsfläche mit den Händen.

Anlage spannungsfrei schalten.
Befestigungsschrauben des Scheinwerferbügels am Montagegrund lösen und Scheinwerferbügel nach hinten aus den Befestigungsschrauben entnehmen.
Scheinwerfer über den Wasserspiegel heben und reinigen (siehe Reinigung · Pflege).
Scheinwerfer öffnen:
Hierzu die sechs Innensechskantschrauben (SW 4) auf der Rückseite lösen und den Abdeckring abnehmen.
Dichtung, Glas und Reflektor herausnehmen.
LED-Modul austauschen.
Montagehinweise des LED-Moduls beachten.
Zum Austausch des Netzteils die fünf Innensechskantschrauben (SW 4) lösen und Anschlussgehäuse abheben.
LED-Netzteil austauschen.
Dichtungen überprüfen, ggf. ersetzen.
Das Scheinwerfergehäuse muss vollständig sauber und absolut trocken sein.
Anschlussgehäuse aufsetzen und befestigen.
Schrauben gleichmäßig fest anziehen.
Reflektor, Glas und Dichtung einsetzen.
Abdeckring auflegen und Schrauben über Kreuz gleichmäßig fest anziehen.
Anzugsdrehmoment = 3,7 Nm
Funktionsprüfung außerhalb des Wassers vornehmen.
Scheinwerfer mit dem Bügel in die Befestigungsschrauben einschieben und befestigen.

Ergänzungsteile

71 265 Montageplatte
Montageplatte für die Positionierung eines Unterwasserscheinwerfers, wenn dieser nicht bauseits mit dem Untergrund verschraubt wird.

Es gibt dazu eine gesonderte Gebrauchsanweisung.

Cleaning · Maintenance

To avoid surface damage to the floodlight, the water must have a neutral pH value and be free from substances that cause metal corrosion.

Please note:

Do not remove the desiccant bag from the luminaire housing. It is needed to remove residual moisture.

Replacing the LED module / Power supply unit

The designation of the LED module is noted on a label in the luminaire. The light colour and light output of BEGA replacement modules correspond to those of the modules originally fitted. The module can be replaced by qualified persons using standard tools. LED are high-quality electronic components! Please avoid touching the light output opening of the LED directly during relamping.

Disconnect the system from the power supply. Loosen the fastening screws of the floodlight bracket at the installation base and remove the floodlight bracket backwards from the mounting screws.
Lift the floodlight above the water level and clean it (see Cleaning · Maintenance).
Open the floodlight:
To do this, loosen the six hexagon socket screws (wrench size 4 mm) on the back and remove the trim ring.
Remove the gasket, glass and reflector.
Replace LED module.
Follow the installation instructions for the LED module.
To replace the power supply unit, loosen the five hexagon socket screws (wrench size 4 mm) and lift off the connection housing.
Replace the LED power supply unit.
Check gaskets and replace as needed.
The floodlight housing must be completely clean and absolutely dry.
Replace the connection housing and fasten. Tighten the screws evenly.
Insert the reflector, glass and gasket.
Replace the trim ring and tighten the screws evenly in a crosswise pattern.
Tightening torque = 3,7 Nm
Carry out a function test outside the water.
Insert the floodlight with the bracket into the mounting screws and fasten it.

Accessories

71 265 Mounting plate
Mounting plate for the positioning of an underwater floodlight if the floodlight will not be bolted to the on-site substrate.

See the separate instructions for use.

Nettoyage · Entretien

Afin d'éviter tout dommage sur la finition du projecteur, l'eau doit avoir un pH neutre et ne contenir aucune substance corrosive susceptible d'attaquer le métal.

Attention :

Ne pas retirer le sachet de dessiccant présent dans l'armature du luminaire. Il sert à absorber l'humidité résiduelle.

Remplacement du module LED / Bloc d'alimentation

La désignation du module LED est inscrite sur une étiquette collée dans le luminaire. Les modules de rechange BEGA correspondent aux modules d'origine en termes de couleur de lumière et de flux lumineux. Le module LED peut être remplacé par une personne qualifiée à l'aide d'outils disponibles dans le commerce. Les LED sont des composants électroniques de haute qualité! Éviter de toucher la surface de diffusion des LED avec les doigts pendant le remplacement.

Mettre l'installation hors tension.
Desserrer les vis de fixation de l'étrier du projecteur sur la surface de montage et retirer l'étrier du projecteur des vis de fixation en le tirant vers l'arrière.
Soulever le projecteur au-dessus du niveau de l'eau et le nettoyer (voir Nettoyage · Entretien).
Ouvrir le projecteur :
Pour ce faire, desserrer les six vis à six pans creux (SW 4) au dos et retirer l'anneau de finition.
Retirer le joint, le verre et le réflecteur.
Remplacer le module LED.
Respecter les instructions de montage du module LED.
Pour remplacer le bloc d'alimentation, desserrer les cinq vis à six pans creux (SW 4) et retirer la boîte de connexion.
Remplacer le bloc d'alimentation LED.
Vérifier les joints d'étanchéité et les remplacer si nécessaire.
Le boîtier de projecteur doit être entièrement propre et absolument sec.
Positionner la boîte de connexion puis la fixer. Serrer les vis fermement de façon régulière.
Installer le réflecteur, le verre et le joint.
Placer l'anneau de finition et bien serrer en croix et uniformément les vis.
Couple de serrage = 3,7 Nm
Effectuer une vérification de la fonctionnalité hors de l'eau.
Insérer le projecteur dans les vis de fixation à l'aide de l'étrier et serrer.

Accessoires

71 265 Platine de montage
Platine de montage permettant de positionner un projecteur immergeable lorsque celui-ci n'est pas vissé directement sur la surface de support.

Une fiche d'utilisation pour ces accessoires est disponible.

Ersatzteile

Ersatzglas	14 001 588
LED-Netzteil	DEV-0270/1200i
LED-Modul 3000K	LED-0780/830
Reflektor	76 001 599
Dichtung Glas	83 002 115
Dichtung Gehäuse	83 002 281

Spare parts

Spare glass	14 001 588
LED power supply unit	DEV-0270/1200i
LED module 3000K	LED-0780/830
Reflector	76 001 599
Gasket glass	83 002 115
Gasket housing	83 002 281

Pièces de rechange

Verre de rechange	14 001 588
Bloc d'alimentation LED	DEV-0270/1200i
Module LED 3000K	LED-0780/830
Réflecteur	76 001 599
Joint du verre	83 002 115
Joint du boîtier	83 002 281