

PV-C4F-S 2,5-6 (+) - Connecteur



1020776

<https://www.phoenixcontact.com/fr/produits/1020776>

Veillez tenir compte du fait que les données affichées dans ce document PDF proviennent de notre catalogue en ligne. Vous trouverez les données complètes dans la documentation utilisateur. Nos conditions générales d'utilisation des téléchargements sont applicables.



Connecteur, Famille d'articles: Sunclix, matériau du boîtier: PPE, coloris: noir, nombre de pôles: 1, section de fil min.: 2,5 mm², section de fil max.: 6 mm², tension de référence: 1500 V DC, courant de référence: 35 A, Type de raccordement: A ressort, Type de contact: Connecteur femelle, diamètre de câble min.: 5 mm, diamètre de câble max.: 8 mm

Avantages

- Technologie de raccordement à ressort pratique et fiable
- Rendement élevé grâce aux contacts plaqués argent
- Déverrouillage pratique sans outil spécial
- Connecteurs DC en une pièce

Données commerciales

Référence	1020776
Conditionnement	50 Unité(s)
Commande minimum	50 Unité(s)
Clé de vente	ABLBB
Product key	ABLBB
GTIN	4055626511535
Poids par pièce (emballage compris)	16,594 g
Poids par pièce (hors emballage)	16,594 g
Numéro du tarif douanier	85359000
Pays d'origine	IN

Caractéristiques techniques

Remarques

Consigne de sécurité

Consigne de sécurité

• **AVERTISSEMENT** : ne mettre en service que des produits en parfait état de fonctionnement. Vérifier régulièrement que les produits ne présentent aucun dommage. Mettre immédiatement les produits défectueux hors service. Remplacer les produits endommagés. Toute réparation est impossible.

• **AVERTISSEMENT** : l'installation et l'utilisation du produit sont strictement réservées à des électriciens professionnels qualifiés en tenant compte des consignes de sécurité suivantes. Le personnel qualifié doit être familiarisé avec les principes de base de l'électrotechnique. Il doit être en mesure de reconnaître et d'éviter les dangers. Le symbole correspondant sur l'emballage indique qu'un personnel qualifié en électrotechnique est requis pour l'installation et l'exploitation.

AVERTISSEMENT : les connecteurs ne doivent pas être déconnectés ou connectés sous charge. Un non-respect et une utilisation non conforme peuvent conduire à des dommages matériels et/ou corporels.

• Les produits sont destinés à une utilisation dans les domaines de la construction d'appareils électriques, d'installations et d'automates.

• Il est interdit de manipuler ou d'ouvrir les produits confectionnés de manière inadéquate.

• Utiliser uniquement des contre-fiches avec les spécifications des normes indiquées dans les caractéristiques techniques (p. ex. celles indiquées dans les accessoires du produit sur le web à l'adresse [phoenixcontact.com/products](https://www.phoenixcontact.com/products)).

• En cas d'utilisation directe du produit en relation avec des marques étrangères, la responsabilité incombe à l'utilisateur.

• Pour des tensions de service > 50 VAC, les boîtiers de connecteurs conducteurs doivent être mis à la terre

• Veiller à ce que la terre fonctionnelle ou de protection soit raccordée correctement.

• Tenir compte des caractéristiques techniques correspondantes. Les indications peuvent être trouvées aux emplacements suivants :

- o Sur le produit
- o Sur l'étiquette d'emballage
- o Dans la documentation fournie
- o Sur le web à l'adresse [phoenixcontact.com/products](https://www.phoenixcontact.com/products) dans le produit

• Les instructions d'installation/documents Design In disponibles sur le web à l'adresse [phoenixcontact.com/products](https://www.phoenixcontact.com/products) dans la zone de téléchargement dans le produit doivent être respectés.

• Protéger les connecteurs non enfichés avec un cache de protection. Les accessoires adéquats sont disponibles dans le domaine des accessoires de l'article sur le web à l'adresse [phoenixcontact.com/produits](https://www.phoenixcontact.com/produits) dans le produit

PV-C4F-S 2,5-6 (+) - Connecteur



1020776

<https://www.phoenixcontact.com/fr/produits/1020776>

	<ul style="list-style-type: none">• En mode de fonctionnement normal, le connecteur se réchauffe. En fonction des conditions ambiantes, la surface du connecteur peut continuer à se réchauffer. Dans ce cas, il incombe à l'utilisateur d'apposer les panneaux d'avertissement (ex. DIN EN ISO 13732-1:2008-12).
	<ul style="list-style-type: none">• Utiliser le connecteur uniquement lorsqu'il est enfiché à fond et verrouillé.
	<ul style="list-style-type: none">• Lors de la pose du conducteur, veiller à ce que la charge de traction exercée sur les connecteurs ne soit pas supérieure aux limites normatives fixées.
	<ul style="list-style-type: none">• Respecter le rayon de courbure minimum du câble. Poser le conducteur sans le soumettre à une torsion.

Propriétés du produit

Type de produit	Connecteur photovoltaïque
Gamme de produits	Sunclix
Nombre de pôles	1

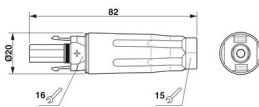
Propriétés d'isolation

Classe de protection	II
Degré de pollution	2

Propriétés électriques

Tension assignée (II/2)	1000 V
Tension assignée (III/2)	1500 V
Tension nominale ATD	1500 V DC (III/2) selon la norme CEI 62852:2014/AMD1:2020 1500 V DC selon UL 6703
Tension de choc assignée	16 kV
Tension de choc assignée (II/2)	12 kV
Tension de choc assignée (III/2)	12 kV
Tension de choc assignée (III/3)	16 kV
Courant de référence (6,0 mm ²)	35 A (selon CEI 62852:2014-11)
Courant de référence (4,0 mm ²)	30 A (selon CEI 62852:2014-11)
Courant de référence (2,5 mm ²)	20 A (selon CEI 62852:2014-11)
Courant de référence	30 A (selon UL 6703) 35 A (selon UL 6703) 50 A (selon UL 6703)
Résistance de contact	0,45 mΩ
Résistance de passage	≤ 0,45 mΩ (enfiché (sans câble))

Dimensions

Dessin coté	
Largeur	20 mm

PV-C4F-S 2,5-6 (+) - Connecteur



1020776

<https://www.phoenixcontact.com/fr/produits/1020776>

Hauteur	20 mm
Longueur	82 mm

Indications sur les matériaux

Coloris	noir
Couleur de la partie du boîtier	noir
Matériau	PPE
Classe d'inflammabilité selon UL 94	V0
Groupe d'isolant	II
Matériau isolant	mPPE
Matériau joint d'étanchéité	EPDM
Matériau de contact	Cu
Matériau de surface du contact	Ag
Matériau du joint torique	Silopren LSR 2660
Matériau du boîtier	PPE

Câble/conducteur

Type	selon CEI 62930
Diamètre extérieur du câble ()	5 mm ... 8 mm
Diamètre extérieur du câble	5 mm ... 8 mm
Fil, section	2,5 mm ² 6 mm ² 14 AWG 10 AWG
Longueur à dénuder des fils uniques	15 mm
Force de traction du câble	> 80 N

Propriétés mécaniques

Caractéristiques mécaniques

Cycles d'enfichage	100
Force d'enfichage	45 N ±10 N
Force de retrait	250 N ±50 N (à l'état verrouillé)

Conditions environnementales et de durée de vie

Conditions ambiantes

Indice de protection (branché)	IP66 / IP68 (2 m / 24 h)
Indice de protection (non branché)	IP20
Indice de protection	IP66 / IP68 (2 m / 24 h)
Température ambiante (fonctionnement)	-40 °C ... 85 °C (en fonction de la courbe de derating)
Température ambiante (montage)	-5 °C ... 50 °C

Normes et spécifications

Normes/prescriptions	CEI 62852:2014/AMD1:2020
	CEI 62852:2014/AMD1:2020

Montage

Type de raccordement	A ressort
----------------------	-----------

PV-C4F-S 2,5-6 (+) - Connecteur

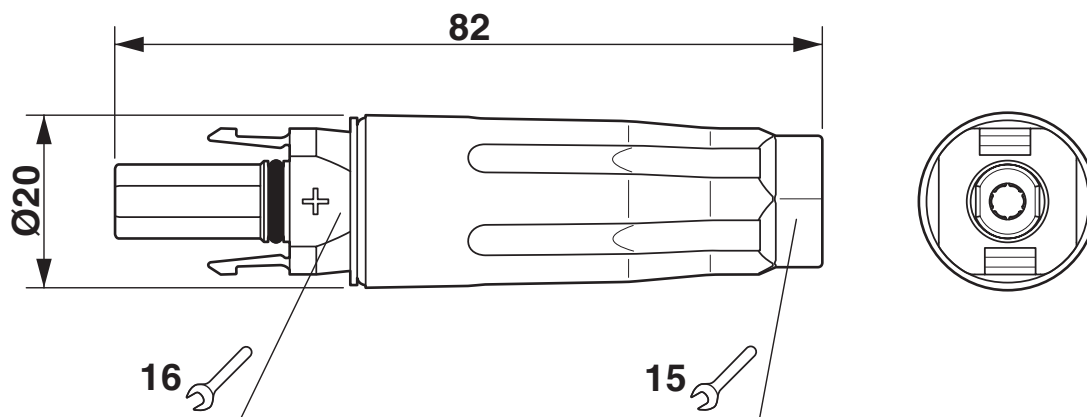
1020776

<https://www.phoenixcontact.com/fr/produits/1020776>



Dessins

Dessin coté



PV-C4F-S 2,5-6 (+) - Connecteur



1020776

<https://www.phoenixcontact.com/fr/produits/1020776>

Homologations

 To download certificates, visit the product detail page: <https://www.phoenixcontact.com/fr/produits/1020776>

	UL Recognized Identifiant de l'homologation: E477377-20180202			
	Tension nominale U_N	Intensité nominale I_N	Section AWG	Section mm^2
	1500 V	50 A	- 10	-

	TÜV Rheinland Identifiant de l'homologation: R60169305 0001
---	---

PV-C4F-S 2,5-6 (+) - Connecteur



1020776

<https://www.phoenixcontact.com/fr/produits/1020776>

Classifications

ECLASS

ECLASS-11.0	27440109
ECLASS-12.0	27440109
ECLASS-13.0	27440109

ETIM

ETIM 8.0	EC003569
----------	----------

UNSPSC

UNSPSC 21.0	39121400
-------------	----------

PV-C4F-S 2,5-6 (+) - Connecteur

1020776

<https://www.phoenixcontact.com/fr/produits/1020776>



Conformité environnementale

China RoHS

Période d'utilisation conforme : illimitée = EFUP-e

Aucune substance dangereuse dépassant les valeurs seuils ;

PV-C4F-S 2,5-6 (+) - Connecteur

1020776

<https://www.phoenixcontact.com/fr/produits/1020776>



Accessoires

PV-C PROTECTION CAP - Cache de protection

1785430

<https://www.phoenixcontact.com/fr/produits/1785430>

Cache de protection, Famille d'articles: Sunclix, coloris: noir. auto-étanche, sans mécanisme de verrouillage, kit composé de : 1 cache de protection pour connecteur mâle et 1 cache de protection pour le côté accouplement



SZF 1-0,6X3,5 - Tournevis

1204517

<https://www.phoenixcontact.com/fr/produits/1204517>

Outil de déverrouillage, pour blocs de jonction ST, s'utilise aussi comme tournevis pour tête fendue, dimensions : 0,6 x 3,5 x 100 mm, manche à deux composants, antidérapant



PV-C4F-S 2,5-6 (+) - Connecteur

1020776

<https://www.phoenixcontact.com/fr/produits/1020776>



QUICK WIREFOX 6 SC - Pince à dénuder

1207637

<https://www.phoenixcontact.com/fr/produits/1207637>



Pince à dénuder pour conducteurs résistants aux courts-circuits, zone de dénudage : 1,5 à 6 mm², coupure de fil jusqu'à 6 mm², arrêt de câble jusqu'à 18 mm²

WIREFOX-D SR 6-1 - Outil à dénuder

1212511

<https://www.phoenixcontact.com/fr/produits/1212511>



Outil à dénuder pour câbles solaires usuels de 2,5, 4 et 6 mm², avec une longueur de coupe de 15 mm, pour connecteur SUNCLIX

PV-C4F-S 2,5-6 (+) - Connecteur

1020776

<https://www.phoenixcontact.com/fr/produits/1020776>



PV-C-PLUG-HV - Caches

1623478

<https://www.phoenixcontact.com/fr/produits/1623478>

Caches, Famille d'articles: Sunclix, matériau du boîtier: PA 6



Phoenix Contact 2023 © - Tous droits réservés

<https://www.phoenixcontact.com>

PHOENIX CONTACT SAS

52 Boulevard de Beaubourg Emerainville

77436 Marne La Vallée Cedex 2 France

+33 (0) 1 60 17 98 98

documentation@phoenixcontact.fr