

Fiche technique

Récepteur de barrage photoélectrique

Art. n°: 50127444

LE49C.UC1/M4



Figure pouvant varier

Contenu

- Caractéristiques techniques
- Encombrement
- Raccordement électrique
- Schémas de connexions
- Diagrammes
- Commande et affichage
- Émetteurs adaptés
- Code d'article
- Remarques
- Informations complémentaires
- Accessoires



Caractéristiques techniques

Données de base

Série	49C
Principe de fonctionnement	Principe unidirectionnel
Type d'appareil	Récepteur

Données optiques

Portée de fonctionnement	0 ... 120 m
Portée de fonctionnement	Portée garantie
Portée limite	Portée typique
Portée limite	0,5 ... 150 m

Données électriques

Protection E/S	Protection contre l'inversion de polarité
	Protection contre les courts-circuits
	Protection contre les pics de tension

Données de puissance

Tension d'alimentation U_N	20 ... 250 V, CA/CC
Consommation (pour CA)	1,5 V·A

Sorties

Nombre de sorties de commutation numériques	1 pièce(s)
---	------------

Sorties de commutation

Type de tension	CA/CC
Courant de commutation, max.	400 mA
Puissance de commutation	100 V·A
Tension de commutation	250 V CA/CC

Sortie de commutation 1

Organe de commutation	Semi-conducteur MOSFET, Contact de travail (NO)
Principe de commutation	Commutable claire/foncée

Données temps de réaction

Fréquence de commutation	150 Hz
Temps de réaction	3,3 ms
Temps d'initialisation	300 ms

Connexion

Connexion 1

Fonction	Alimentation en tension
	Signal OUT
Type de connexion	Câble
Longueur de câble	2.000 mm
Matériau de gaine	PVC
Couleur de câble	Noir
Nombre de brins	5 brins
Section des brins	0,34 mm ²

Données mécaniques

Dimensions (l x H x L)	31 mm x 104 mm x 55,5 mm
Matériau du boîtier	Plastique
Boîtier en plastique	PC
Matériau de la fenêtre optique	Plastique
Poids net	150 g
Couleur du boîtier	Rouge
Type de fixation	Fixation traversante Par pièce de fixation en option

Commande et affichage

Type d'affichage	LED
Nombre de LED	3 pièce(s)
Éléments de commande	Bouton d'apprentissage
	Potentiomètre 270°
Fonction de l'élément de commande	Activation du module de temporisation pour la retombée
	Commutation claire/foncée
	Réglage de la sensibilité

Caractéristiques ambiantes

Température ambiante, fonctionnement	-40 ... 60 °C
Température ambiante, stockage	-40 ... 70 °C

Certifications

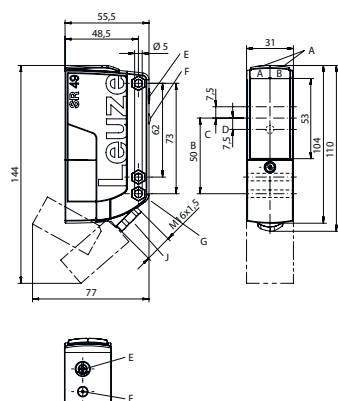
Indice de protection	IP 67
Classe de protection	II
Homologations	c UL US
Normes de référence	CEI 60947-5-2

Classification

Numéro de tarif douanier	85365080
ECLASS 5.1.4	27270901
ECLASS 8.0	27270901
ECLASS 9.0	27270901
ECLASS 10.0	27270901
ECLASS 11.0	27270901
ECLASS 12.0	27270901
ECLASS 13.0	27270901
ETIM 5.0	EC002716
ETIM 6.0	EC002716
ETIM 7.0	EC002716
ETIM 8.0	EC002716

Encombrement

Toutes les dimensions sont en millimètres



- AA LED verte
- AB LED jaune
- B Axe optique
- C Récepteur
- D LED jaune
- E Réglage de la sensibilité
- F Bouton d'apprentissage
- G Empreinte pour écrou M5, profondeur 4,2 mm
- J Rampe pour câble avec fixation vissée M16x1,5 pour Ø5 ... 10 mm

Raccordement électrique

Connexion 1

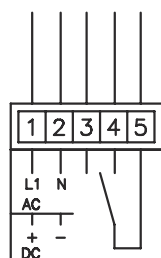
Fonction	Alimentation en tension Signal OUT
Type de connexion	Câble
Longueur de câble	2.000 mm
Matériau de gaine	PVC
Couleur de câble	Noir
Nombre de brins	5 brins
Section des brins	0,34 mm ²

Couleur de brin

Affectation des brins

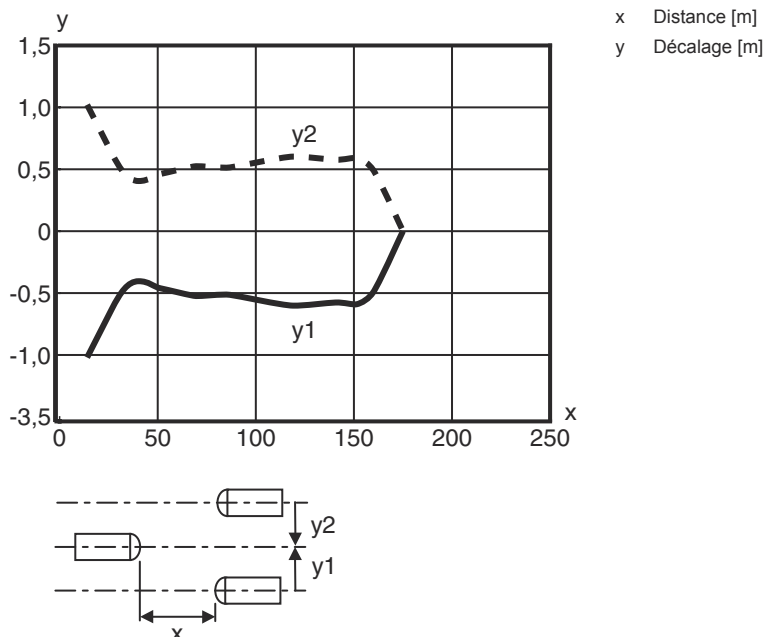
Brun	+ / L1
Bleu	- / N
Blanc	n.c.
Gris	OUT 1
Noir	COM

Schémas de connexions



Diagrammes


Réaction typ.



Commande et affichage

LED	Affichage	Signification
1	Lumière verte permanente	État prêt au fonctionnement
2	Lumière jaune permanente Jaune clignotante	Faisceau établi Faisceau établi, pas de réserve de fonctionnement
3	Jaune, lumière permanente (derrière la fenêtre optique) Jaune clignotante (derrière la fenêtre optique)	Faisceau établi Faisceau établi, réserve de fonctionnement minimale

Émetteurs adaptés

	Art. n°	Désignation	Article	Description
	50127438	LS49C.UC	Émetteur de barrage photoélectrique	Portée limite: 0 ... 150 m Source lumineuse: LED, Rouge Tension d'alimentation: CA/CC Connexion: Câble, 2.000 mm, 2 brins

Code d'article

Désignation d'article : **AAA49Cd.EEFG/IJ-KL**

AAA49C	Principe de fonctionnement / module PRK49C : cellule reflex sur réflecteur avec filtre polarisant HT49C : cellule reflex à détection directe avec élimination de l'arrière-plan LS49C : émetteur de barrage photoélectrique LE49C : récepteur de barrage photoélectrique
d	Type de lumière Ne s'applique pas : lumière rouge I : lumière infrarouge

Code d'article

EE	Tension de fonctionnement Ne s'applique pas : 10 ... 30 V, CC UC : 20 ... 250V CA/CC (modèle multitension)
f	Équipement H : avec chauffage D : produits dépolarisants 1 : potentiomètre 270° 8 : entrée d'activation (activation avec signal high)
ij	Sortie de commutation / fonction / OUT1OUT2 2 : sortie à transistor NPN, fonction claire N : sortie à transistor NPN, fonction foncée 4 : sortie à transistor PNP, fonction claire P : sortie à transistor PNP, fonction foncée W : sortie d'avertissement TS : relais, contact NF/contact NO M4 : sortie de commutation semi-conductrice MOSFET de basse impédance, contact NO X : broche non occupée
KL	Raccordement électrique TB : Terminal Block - bornier avec bornes à ressort (5 x 1,5 mm ²) Ne s'applique pas : câble, longueur standard 2000 mm M12 : connecteur M12, 4 pôles (prise mâle)

Remarque



Vous trouverez une liste de tous les types d'appareil disponibles sur le site Internet de Leuze à l'adresse www.leuze.com.

Remarques



Respecter les directives d'utilisation conforme !




- Le produit n'est pas un capteur de sécurité et ne sert pas à la protection des personnes.
- Le produit ne doit être mis en service que par des personnes qualifiées.
- Employez toujours le produit dans le respect des directives d'utilisation conforme.

Informations complémentaires


- À double isolation, tension assignée 250 VCA
- En cas de charge inductive ou capacitive, prévoir un pare-étincelles adapté (snubber)

Accessoires

Technique de fixation - Équerres de fixation

	Art. n°	Désignation	Article	Description
	50025570	BT 96	Pièce de fixation	Modèle de pièce de fixation: Équerre en L Fixation, côté installation: Fixation traversante Fixation, côté appareil: À visser Type de pièce de fixation: Rigide Matériau: Métallique

Accessoires**Technique de fixation - Fixations sur barre ronde**

	Art. n°	Désignation	Article	Description
	50128380	BTU 460M-D12	Système de montage	Modèle de pièce de fixation: Système de montage Fixation, côté installation: Pour barre ronde 12 mm Fixation, côté appareil: À visser Type de pièce de fixation: Réglable, Pivotant 360° Matériau: Métallique

Remarque

Vous trouverez une liste de tous les accessoires disponibles sur le site Internet de Leuze sous l'onglet Téléchargement de la page de détail de l'article.