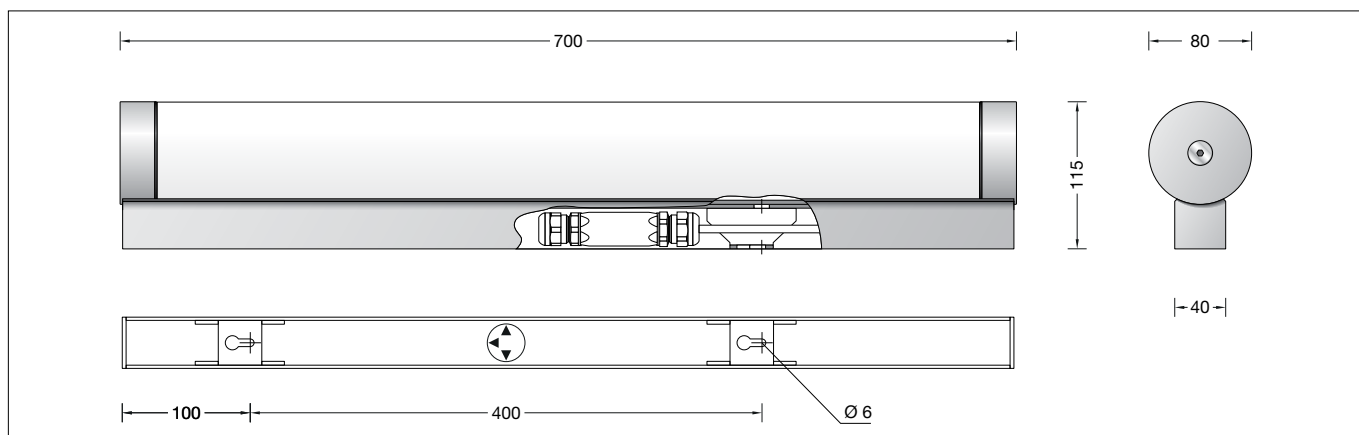


BEGA**50 069.2**

Wandleuchte für die Verwendung im Innenbereich
Wall luminaire for indoor use
Applique pour utilisation à l'intérieur

**Gebrauchsanweisung****Anwendung**

Freistrahkende LED-Wandleuchte · Innenleuchte mit mundgeblasenem Opalglas für eine weiche und gleichmäßige Lichtstärkeverteilung. Aufgrund ihrer langgestreckten Bauform besonders gut geeignet für die Montage an Säulen, Wandpfeilern und Stirnflächen von Mauern, sowie in bauseitigen Aussparungen und Profilen. Die Leuchte kann horizontal oder vertikal montiert werden.

Produktbeschreibung

Leuchtgehäuse aus Metall,
Oberfläche Edelstahl
Mundgeblasenes Opalglas
Elektrische Einrichtung abklappbar
2 Befestigungsbohrungen \varnothing 6 mm
Abstand 400 mm
Anschlussgehäuse mit
Leitungseinführung für Netzanschlussleitung
bis \varnothing 14 mm, max. 5 x 1,5[□]
Anschlussklemmen 2,5[□]
Schutzleiteranschluss
LED-Netzteil
220-240 V \sim 0/50-60 Hz
DALI steuerbar
Zwischen Netz- und Steuerleitungen ist eine
Basisisolierung vorhanden
Schutzklasse I
Schutzart IP 65
Staubdicht und Schutz gegen Strahlwasser
 – Sicherheitszeichen
CE – Konformitätszeichen
Gewicht: 3,4 kg

Sicherheit

Für die Installation und für den Betrieb dieser Leuchte sind die nationalen Sicherheitsvorschriften zu beachten. Der Hersteller übernimmt keine Haftung für Schäden, die durch unsachgemäßen Einsatz oder Montage entstehen. Werden nachträglich Änderungen an der Leuchte vorgenommen, so gilt derjenige als Hersteller, der diese Änderungen vornimmt.

Überspannungsschutz

Die in der Leuchte verbauten elektronischen Komponenten sind nach DIN EN 61547 gegen Überspannung geschützt. Um einen zusätzlichen Schutz z. B. vor Transienten etc. zu erreichen, empfehlen wir separate Überspannungsschutzkomponenten. Sie finden diese auf unserer Website unter www.bega.com.

Instructions for use**Application**

Free radiating LED wall luminaire · indoor luminaire with hand-blown three-ply opal glass for a soft and uniform light distribution. The elongated design of this wall luminaire particularly provides suitability for installation on pillars, columns and for the front surface of walls, as well as for recesses or profiles. The luminaire may be installed horizontally or vertically.

Product description

Metal luminaire housing,
stainless steel finish
Hand-blown opal glass
The electrical equipment can be hinged
2 mounting holes \varnothing 6 mm
Distance apart 400 mm
Joining sleeve with
cable entry for mains supply cable up to
 \varnothing 14 mm, max. 5 x 1.5[□]
Connecting terminals 2.5[□]
Earth conductor terminal
LED power supply unit
220-240 V \sim 0/50-60 Hz
DALI controllable
A basic isolation exists between power cable
and control line
Safety class I
Protection class IP 65
Dust-tight and protection against water jets
 – Safety mark
CE – Conformity mark
Weight: 3.4 kg

Safety indices

The installation and operation of this luminaire are subject to national safety regulations. The manufacturer is then discharged from liability when damage is caused by improper use or installation. If any luminaire is subsequently modified, the persons responsible for the modification shall be considered as manufacturer.

Overvoltage protection

The electronic components installed in the luminaire are protected against overvoltage in accordance with DIN EN 61547. To achieve an additional protection against e.g. transients, etc. we recommend separate overvoltage protection components. You can find them on our website at www.bega.com.

Fiche d'utilisation**Utilisation**

Applique LED à diffusion libre · luminaire d'intérieur avec verre opale soufflé à la bouche pour une répartition lumineuse douce et uniforme. Applique qui, grâce à sa forme allongée, est particulièrement adaptée à l'installation sur des colonnes, pilastres et faces de murs, ainsi que dans les profils et des évidements sur le site. Le luminaire peut être installé en position horizontale et verticale.

Description du produit

Armature métallique,
 finition acier inoxydable
Verre opale soufflé à la bouche
Équipement électrique à rabattre
2 trous de fixation \varnothing 6 mm
Entraxe 400 mm
Boîtier de connexion avec
l'entrée de câble pour câble de raccordement
jusqu'à \varnothing 14 mm, max. 5 x 1,5[□]
Bornier 2,5[□]
Bornier de mise à terre
Bloc d'alimentation LED
220-240 V \sim 0/50-60 Hz
Contrôlable DALI
Une isolation existe d'origine entre le secteur et
les câbles de commande
Classe de protection I
Degré de protection IP 65
Étanche à la poussière et protégé contre les
jets d'eau
 – Sigle de sécurité
CE – Sigle de conformité
Poids: 3,4 kg

Sécurité

Pour l'installation et l'utilisation de ce luminaire, respecter les normes de sécurité nationales. Le fabricant décline toute responsabilité résultant d'une mise en œuvre ou d'une installation inappropriée du produit. Toutes les modifications apportées au luminaire se feront sous la responsabilité exclusive de celui qui les effectuera.

Protection contre les surtensions

Les composants électroniques installés dans le luminaire sont protégés contre la surtension conformément à la norme DIN EN 61547. Pour obtenir une protection supplémentaire contre la surtension, les tensions transitoires etc., nous proposons des composants de protection séparés. Vous les trouverez sur notre site web www.bega.com.

Leuchtmittel

Modul-Anschlussleistung	23,6 W
Leuchten-Anschlussleistung	27,5 W
Bemessungstemperatur	$t_a = 25\text{ °C}$
Umgebungstemperatur	$t_{a\text{max}} = 40\text{ °C}$

50 069.2 K3

Modul-Bezeichnung	4x LED-0627/930
Farbtemperatur	3000 K
Farbwiedergabeindex	CRI >90
Modul-Lichtstrom	3220 lm
Leuchten-Lichtstrom	2369 lm
Leuchten-Lichtausbeute	86,1 lm/W

50 069.2 K4

Modul-Bezeichnung	4x LED-0627/940
Farbtemperatur	4000 K
Farbwiedergabeindex	CRI >90
Modul-Lichtstrom	3340 lm
Leuchten-Lichtstrom	2458 lm
Leuchten-Lichtausbeute	89,4 lm/W

Lamp

Module connected wattage	23.6 W
Luminaire connected wattage	27.5 W
Rated temperature	$t_a = 25\text{ °C}$
Ambient temperature	$t_{a\text{max}} = 40\text{ °C}$

50 069.2 K3

Module designation	4x LED-0627/930
Colour temperature	3000 K
Colour rendering index	CRI >90
Module luminous flux	3220 lm
Luminaire luminous flux	2369 lm
Luminaire luminous efficiency	86,1 lm/W

50 069.2 K4

Module designation	4x LED-0627/940
Colour temperature	4000 K
Colour rendering index	CRI >90
Module luminous flux	3340 lm
Luminaire luminous flux	2458 lm
Luminaire luminous efficiency	89,4 lm/W

Lampe

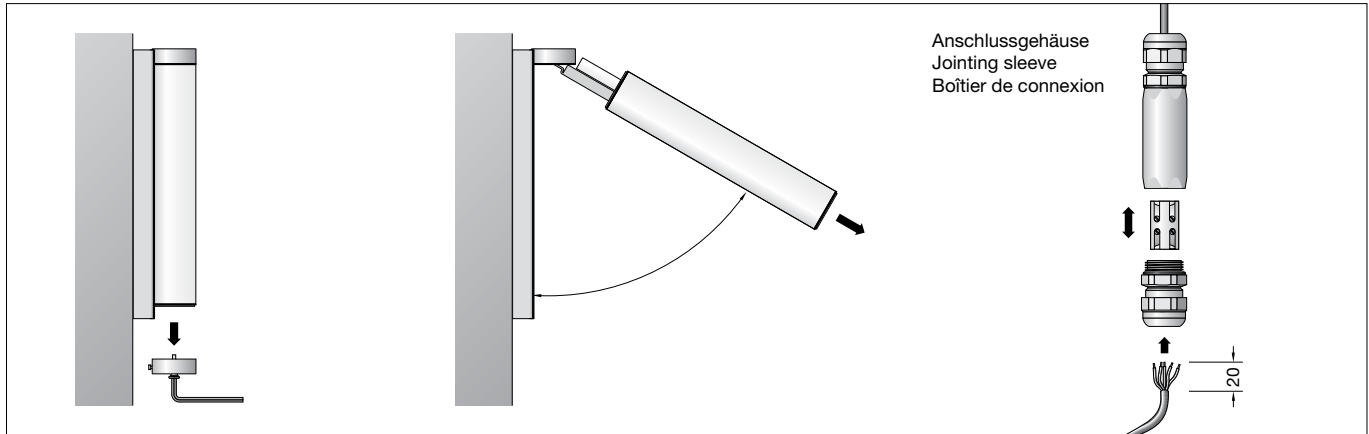
Puissance raccordée du module	23,6 W
Puissance raccordée du luminaire	27,5 W
Température de référence	$t_a = 25\text{ °C}$
Température d'ambiance	$t_{a\text{max}} = 40\text{ °C}$

50 069.2 K3

Marquage des modules	4x LED-0627/930
Température de couleur	3000 K
Indice de rendu des couleurs	CRI >90
Flux lumineux du module	3220 lm
Flux lumineux du luminaire	2369 lm
Rendement lum. d'un luminaire	86,1 lm/W

50 069.2 K4

Marquage des modules	4x LED-0627/940
Température de couleur	4000 K
Indice de rendu des couleurs	CRI >90
Flux lumineux du module	3340 lm
Flux lumineux du luminaire	2458 lm
Rendement lum. d'un luminaire	89,4 lm/W



Montage

LEDs sind hochwertige elektronische Bauteile! Bitte vermeiden Sie während der Montage oder des Auswechslens eine direkte Berührung der LED-Lichtausstrittsfläche mit den Händen.

Drehteil mit Innensechskant (SW 5) in der Verschlusskappe lösen und Kappe abziehen. Das Opalglas kann nun zusammen mit der elektrischen Einrichtung nach vorne geschwenkt werden. Opalglas abnehmen. Gebrauchslage der Leuchte »Pfeil unten« beachten. Befestigungslöcher im Abstand 400 mm in die Montagefläche bohren und beiliegende oder andere geeignete Befestigungsschrauben eindrehen. Für den elektrischen Anschluss Verschraubung am Leitungsverbinder lösen und Klemmblock herausnehmen. Schutzleiterverbindung herstellen und elektrischen Anschluss vornehmen. Den Anschluss der Phase an der mit **L**, den Neutralleiter an der mit **N** und den Schutzleiter an der mit **PE** gekennzeichneten Klemme vornehmen. Zur digitalen Ansteuerung sind die mit **DA** gekennzeichneten Klemmen zu verwenden. Bei Nichtbelegung dieser Klemmen wird die Leuchte mit voller Lichtleistung betrieben. Beide Leitungsverraubungen fest verschrauben. Leuchte in die Befestigungsschrauben einhängen und befestigen. Opalglas über die elektrische Einrichtung führen und mit der Verschlusskappe fest verschrauben. Dabei auf richtigen Sitz der Dichtungen achten.

Reinigung · Pflege

Leuchte regelmäßig mit lösungsmittelfreien Reinigungsmitteln von Schmutz säubern. Ein defektes Glas muss ersetzt werden.

Installation

LED are high-quality electronic components! Please avoid touching the light output opening of the LED directly during installation or relamping.

Undo hexagon socket (wrench size 5) in the locking cap and remove it. The opal glass can now be hinged together with the electrical equipment to the front. Remove opal glass. Note position of application of the luminaire »arrow down«. Drill mounting holes into the mounting surface - spacing 400 mm and turn in enclosed or suitable fixing screws. For the electrical connection undo the screw connection at the line connector and remove terminal block. Make earth conductor connection and electrical connection. Make connection of the phase with the **L** marked, the neutral wire at the **N** marked and earth conductor at the **PE** marked connecting terminal. For digital actuation please use the two connecting terminals **DA**. If these terminals are not assigned, the luminaire will work with full light output. Bolt together both screw cable glands firmly. Hook luminaire into the fixing screws and tighten. Slide opal glass over the lamp and fasten with the locking cap. Make sure that the gaskets are positioned correctly.

Cleaning · Maintenance

Clean luminaire regularly with solvent-free cleansers from dirt. Defective glass must be replaced.

Installation

Les LED sont des composants électroniques de haute précision. Éviter de toucher la surface de diffusion des LED avec les doigts lorsque vous l'installez ou la remplacez.

Desserrer l'embase pivotante à l'aide d'une clé Allen et enlever le capot. Le verre opale peut être à présent basculé vers l'avant avec le dispositif électrique. Enlever le verre opale. Faire attention à la position du luminaire « flèche vers le bas ». Percer des trous de fixation dans la surface de montage avec un écartement de 400 mm et serrer les vis de fixation jointées ou d'autres vis adaptées. Pour le raccordement électrique, desserrer le raccordement du connecteur et extraire le bornier. Mettre à la terre et procéder au raccordement électrique. Raccorder la phase au bornier **L**, le neutre au bornier **N** et le fil de terre au bornier **PE**. Pour le pilotage numérique utiliser les borniers **DA**. Si ces borniers ne sont pas raccordés, le luminaire fonctionne à la puissance maximale. Visser fermement les deux presse-étoupe. Accrocher le luminaire à la vis de fixation et fixer. Faire glisser le verre opale sur l'installation électrique et visser fermement le capot de fermeture. Veiller à bien positionner les joints.

Nettoyage · Entretien approprié

Nettoyer régulièrement le luminaire et débarrasser le des souillures. N'utiliser que des produits d'entretien ne contenant pas de solvant. Un verre endommagé doit être remplacé.

Austausch des LED-Moduls

Die Bezeichnung des LED-Moduls ist auf einem Etikett in der Leuchte vermerkt.

BEGA Ersatzmodule entsprechen in Lichtfarbe und Lichtleistung den ursprünglich verbauten Modulen.

Der Austausch kann mit handelsüblichem Werkzeug durch qualifizierte Personen erfolgen. Anlage spannungsfrei schalten und Leuchte öffnen.

Bitte beachten Sie die Montageanleitung des LED-Moduls.

Ein defektes Glas muss ersetzt werden. Leuchte schließen.

Replacement of the LED module

The designation of the LED module is noted on a label in the luminaire.

The light colour and light output of BEGA replacement modules correspond to those of the modules originally fitted.

The module can be replaced by qualified persons using standard tools.

Disconnect the system and open the luminaire. Please follow the installation instructions for the LED module.

Defective glass must be replaced. Close the luminaire.

Remplacement du module LED

La désignation du module LED est inscrite sur une étiquette apposée dans le luminaire.

Les modules de rechange BEGA correspondent aux modules d'origine en termes de couleur de lumière et de flux lumineux.

Le module LED peut être remplacé par une personne qualifiée à l'aide d'outils disponibles dans le commerce.

Travailler hors tension et ouvrir le luminaire. Respecter la fiche d'utilisation du module LED.

Un verre endommagé doit être remplacé. Fermer le luminaire.

Ersatzteile

Ersatzglas	11002764.1RG
LED-Netzteil	DEV-0158/700
LED-Modul 3000K	LED-0627/930
LED-Modul 4000K	LED-0627/940
Dichtung Glas 2x	83000788

Spare parts

Spare glass	11002764.1RG
LED power supply unit	DEV-0158/700
LED module 3000K	LED-0627/930
LED module 4000K	LED-0627/940
Gasket glass 2x	83000788

Pièces de rechange

Verre de rechange	11002764.1RG
Bloc d'alimentation LED	DEV-0158/700
Module LED 3000K	LED-0627/930
Module LED 4000K	LED-0627/940
Joint du verre 2x	83000788