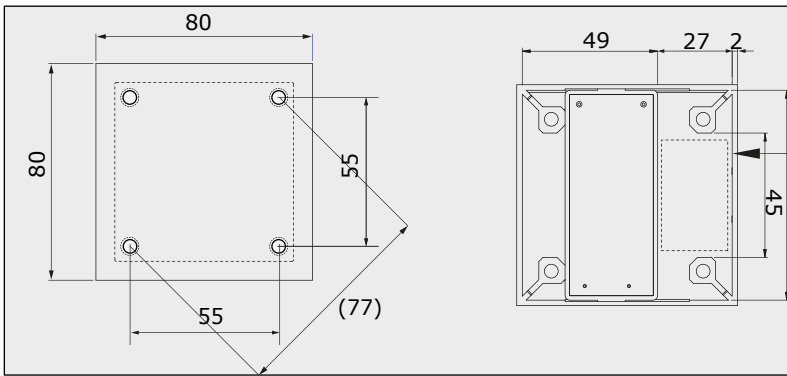
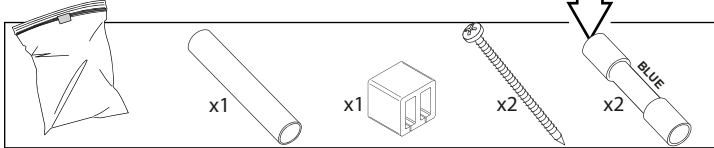
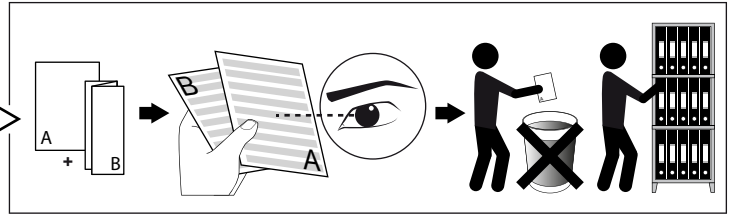
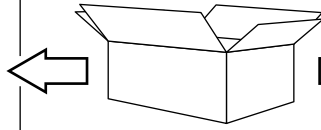
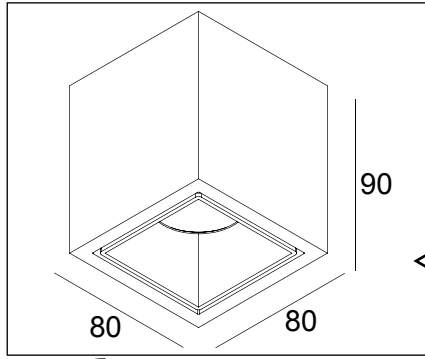


BOXY L+ LED DIM8

DEEL
PARTIE
TEIL
PART
PARTE
A

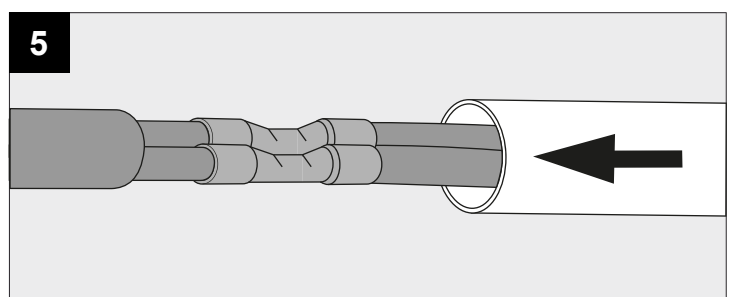
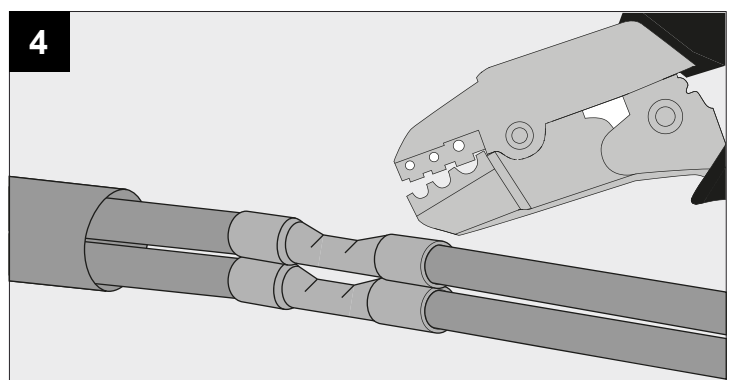
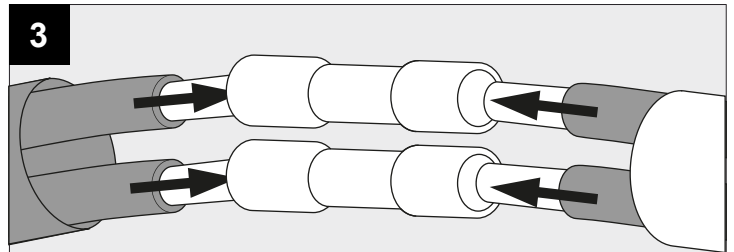
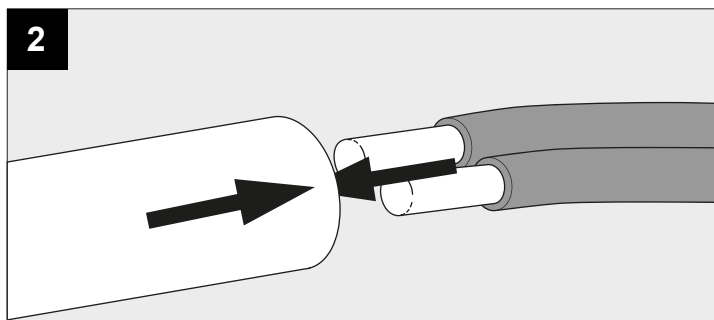
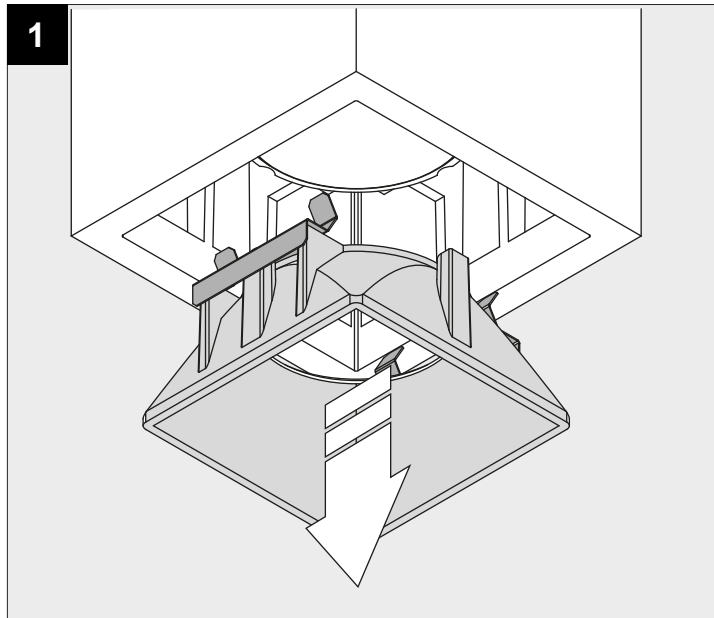


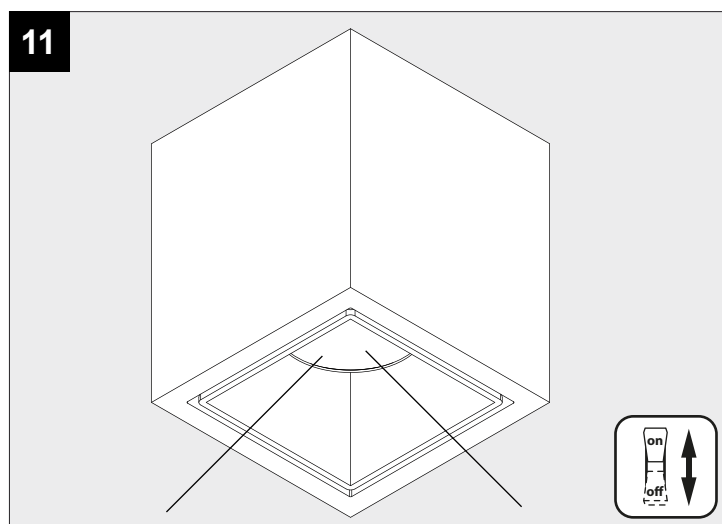
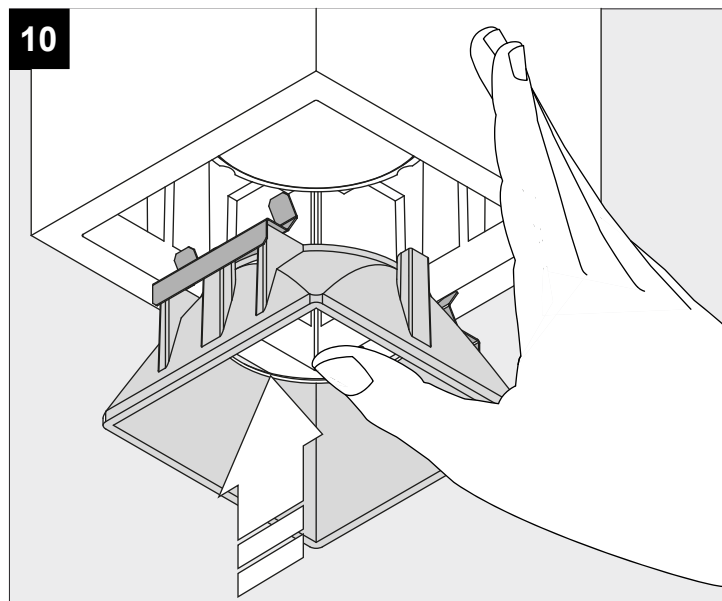
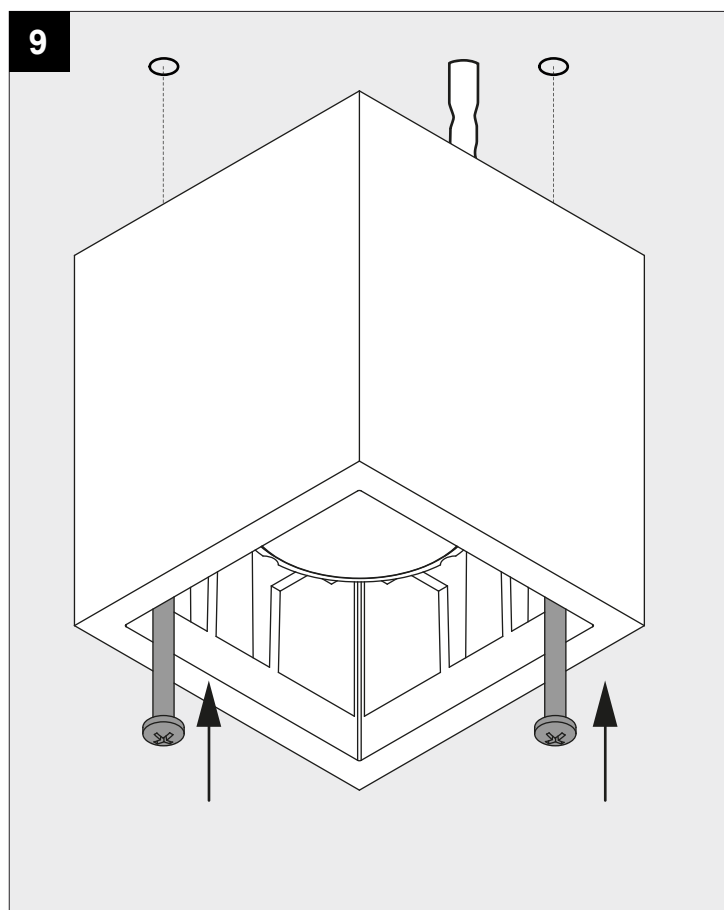
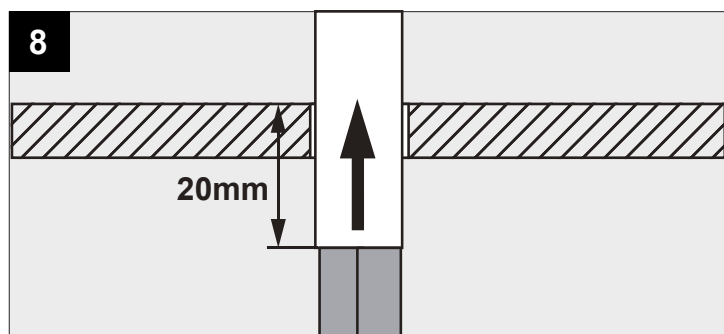
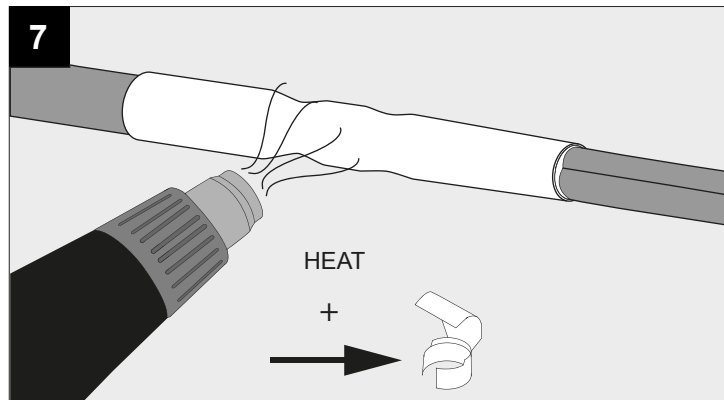
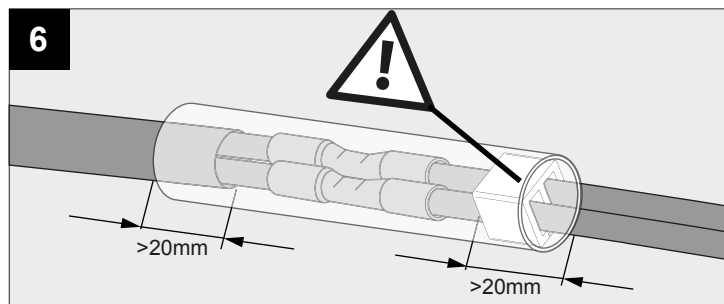
MAINS DIMMABLE	
I _o	350mA
P _o	7,1W
U _o	110-240V



IP53
 Beschermtd tegen stof - Beschermtd tegen sproeiwater
 Protégé contre les poussières - Protégé contre les pulvérisations d'eau
 Staubgeschützt - Geschützt gegen Sprühwasser
 Dust-protected - Protected against spraying water
 Protegido contra el polvo - Protegido contra agua pulverizada
 Protetto contro la polvere - Protetto contro gli spruzzi d'acqua

Goederen zijn dubbel geïsoleerd - geen aarding nodig
 Les produits ont une isolation double et ne peuvent pas être mis à la terre
 Güter sind doppelt isoliert und müssen nicht geerdet werden
 Goods have double insulation and must not be grounded
 Los productos tienen u aislamiento doble y no se pueden conectar a tierra
 I prodotti possiedono un doppio isolamento e non devono essere collegati a terra





De verlichtingsbron van dit verlichtingstoestel zal enkel door de fabrikant of door de fabrikant aangestelde installateur vervangen worden.

La source lumière de cet appareil ne sera remplacée que par l'entreprise ou par un agent reconnu.

Das enthaltene Leuchtmittel sollte nur durch entsprechendes Fachpersonal ersetzt werden.

The light source contained in this luminaire shall only be replaced by the manufacturer or his service agent.

La fuente de iluminación que tiene esta luminaria sólo puede remplazarse por el fabricante o por un instalador autorizado.

La sorgente luminosa incorporata in questo apparecchio può essere sostituita solo dal produttore, da un suo centro assistenza oppure da una persona in possesso della necessaria abilitazione.