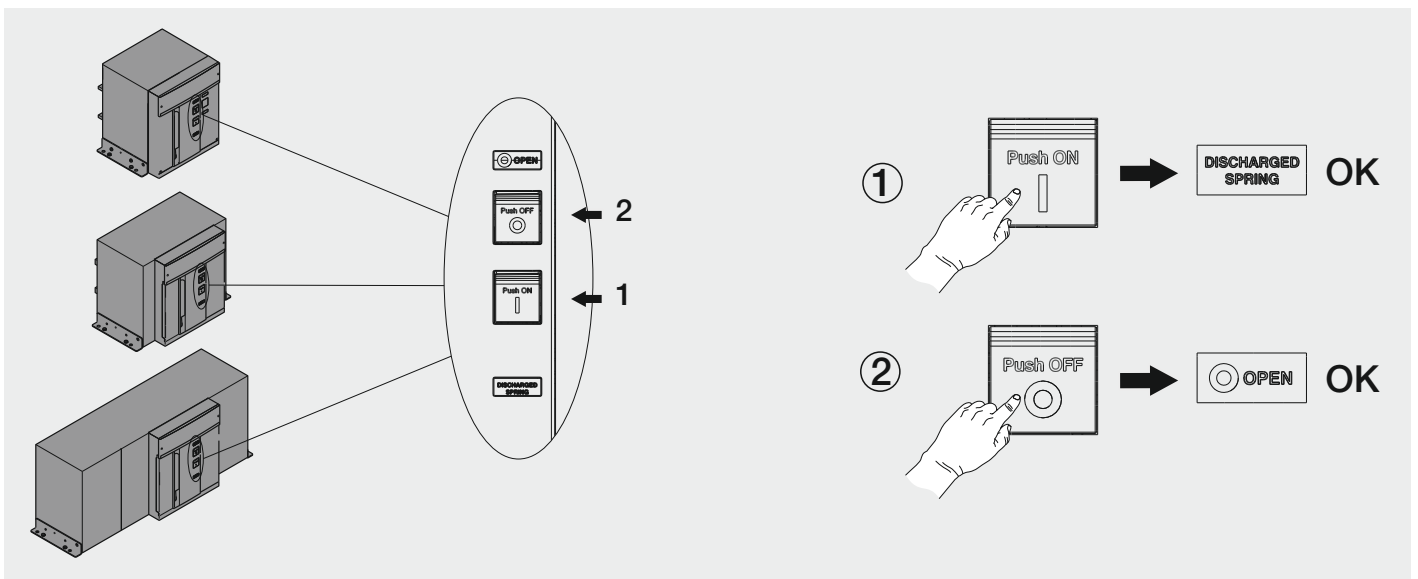



# SACE Emax 2

Interblocco meccanico MI tipo D - E2.2-E4.2-E6.2  
Mechanical interlock MI type D - E2.2-E4.2-E6.2  
Mechanische Verriegelung MI typ D - E2.2-E4.2-E6.2  
Verrouillage mécanique MI type D - E2.2-E4.2-E6.2  
Enclavamiento mecánico MI tipo D - E2.2-E4.2-E6.2


E2.2-E4.2-E6.2





**ATTENZIONE!** Dove è indicato il simbolo  la lubrificazione deve essere effettuata con grasso tipo mobilgrease 28, disponibile anche nel greasing kit ABB (1SDA076082R1).

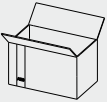



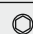













**WARNING!** Lubricate where indicated by the  symbol using grease of the mobilgrease 28 type, also available in the ABB greasing kit (1SDA076082R1).

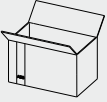
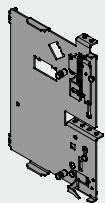
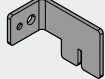
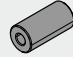


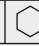







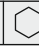



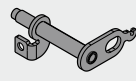




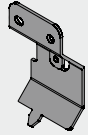
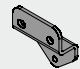














**ACHTUNG!** Wo das Symbol  angegeben ist, muss die Schmierung mit Fett der Sorte Mobilgrease 28 ausgeführt werden, das auch im ABB Greasing Kit verfügbar ist (1SDA076082R1).

**ATTENTION!** Là où est indiqué le symbole  la lubrification doit être effectuée avec de la graisse type mobilgrease 28, disponible aussi dans le Kit greasing d'ABB (1SDA076082R1).

**¡ATENCIÓN!** Donde está indicado el símbolo  la lubricación se deberá efectuar con grasa tipo mobilgrease 28, disponible también en el greasing kit ABB (1SDA076082R1).

1x  Group 1		F - W
1A		6
1B		6
1C	  M4x10	6
1D		12
1E		24
1F	  Ø <sub>int</sub> 6	12
1G	  M4	6
1H	  M6	12
1Ia	  M5	6
1Ib	 SELF-LOCKING  M5	6
1L		6

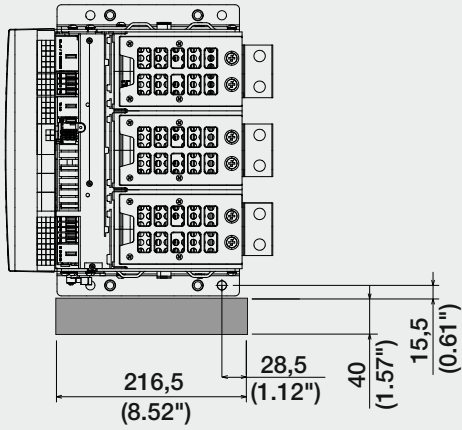
3x  Group 3 / Group 4		F - W	F ONLY	W ONLY
3A		1		
3B			1	
3C			2	
3D	   M6x40		2	
3E	   M6x10		1	
3F	  Ø <sub>int</sub> 6 Ø <sub>ext</sub> 13.1	2	1	
3G	   M6x12			2

3x  Group 2		F - W	F ONLY	W ONLY
2A		1		
2B		1		
2C		1		
2D		1		
2E		1		
2F				1
2G			1	
2H		1		
2L	   M5x20	1		
2M	   M4x7	2		
2N	   M4x10	1		
2P	  M4	1		
2Q	  Ø <sub>int</sub> 4	2		

2

F ONLY

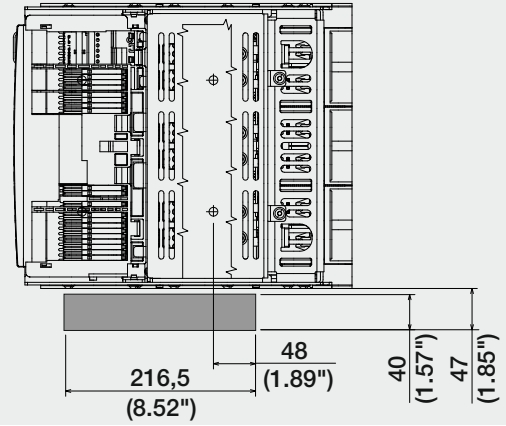
Foratura piano di appoggio  
 Mounting surface drilling  
 Bohrung Auflagefläche  
 Perçage plan d'appui  
 Taladrado de la superficie de apoyo



3

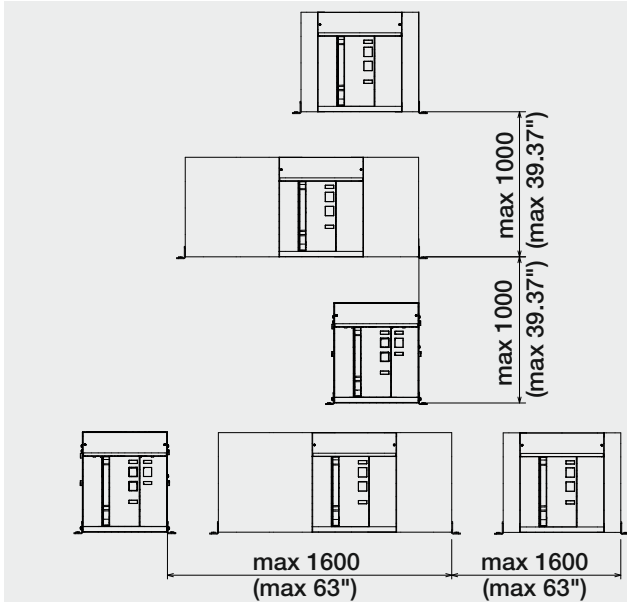
W ONLY

Foratura piano di appoggio  
 Mounting surface drilling  
 Bohrung Auflagefläche  
 Perçage plan d'appui  
 Taladrado de la superficie de apoyo

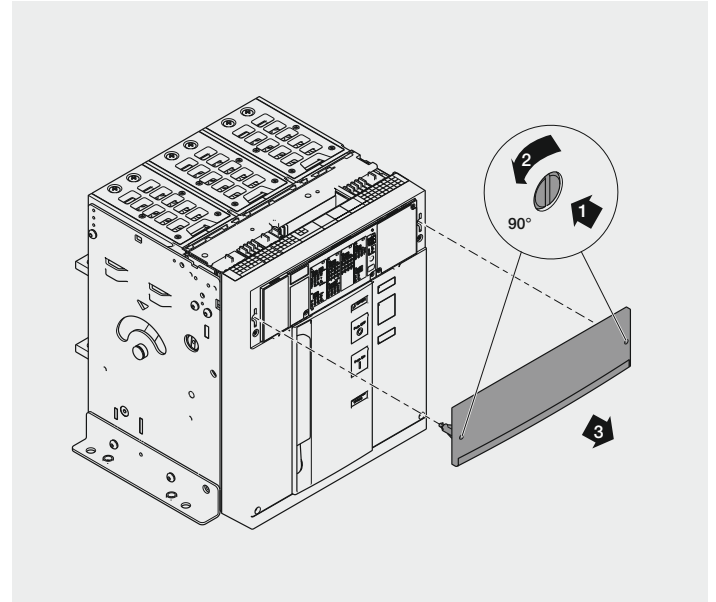


4

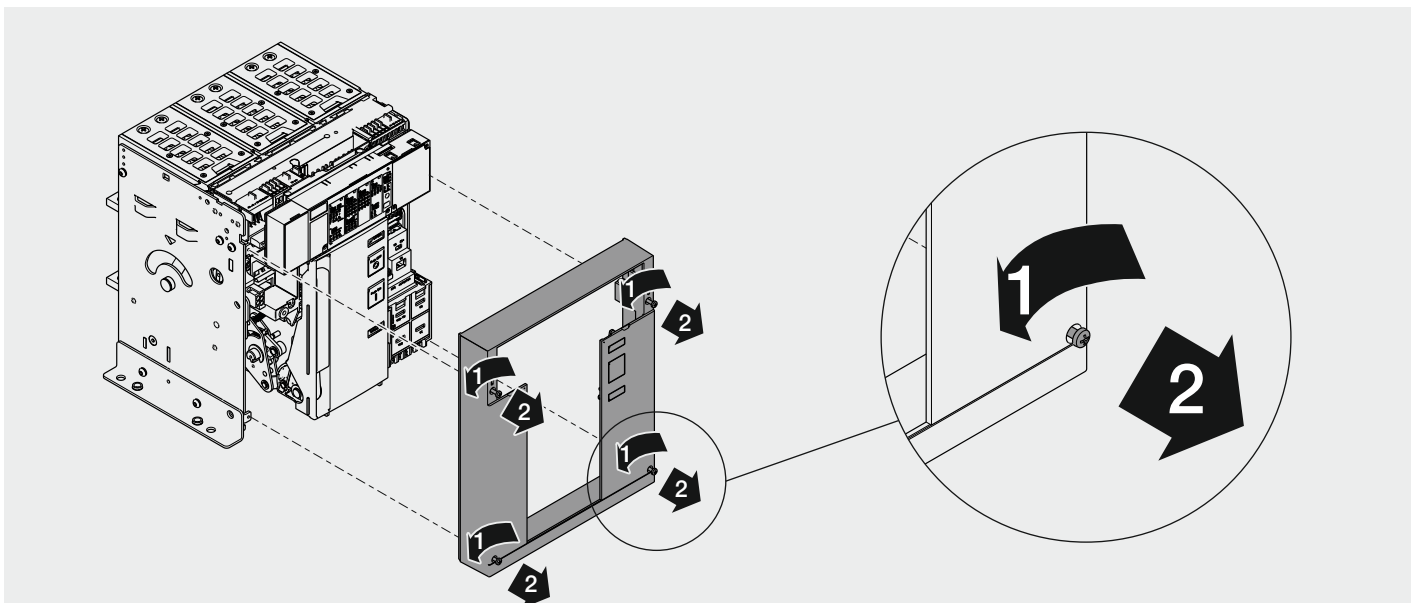
F and W

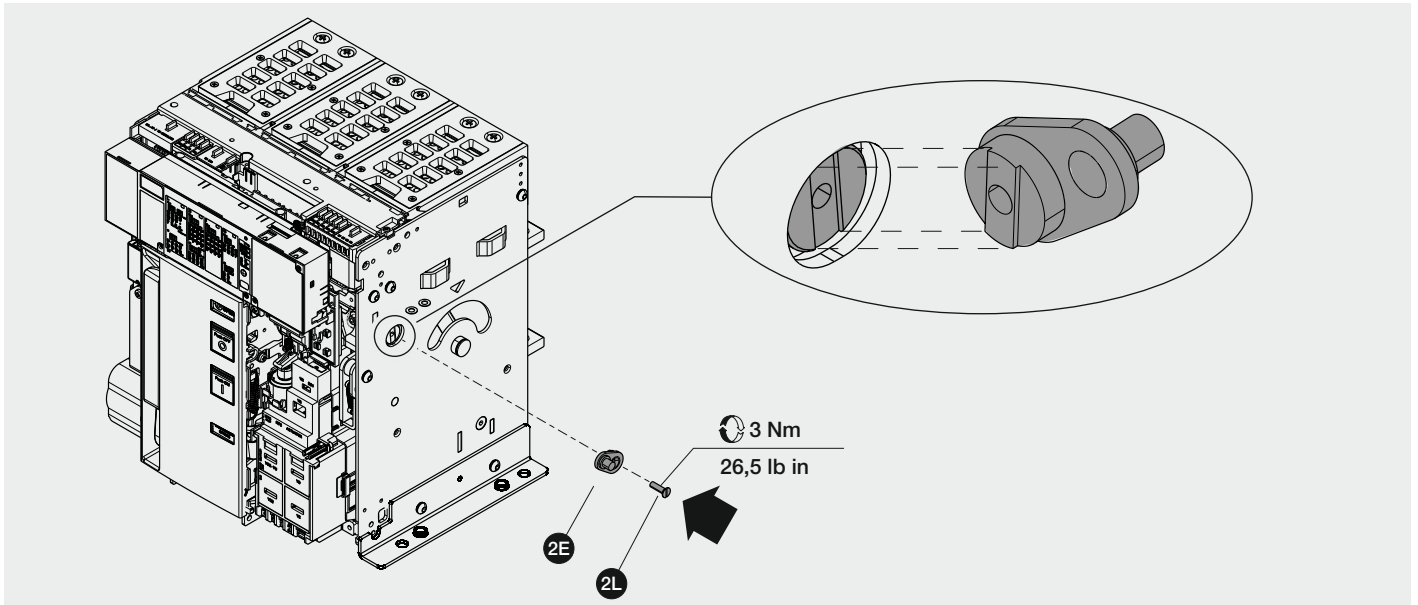


5

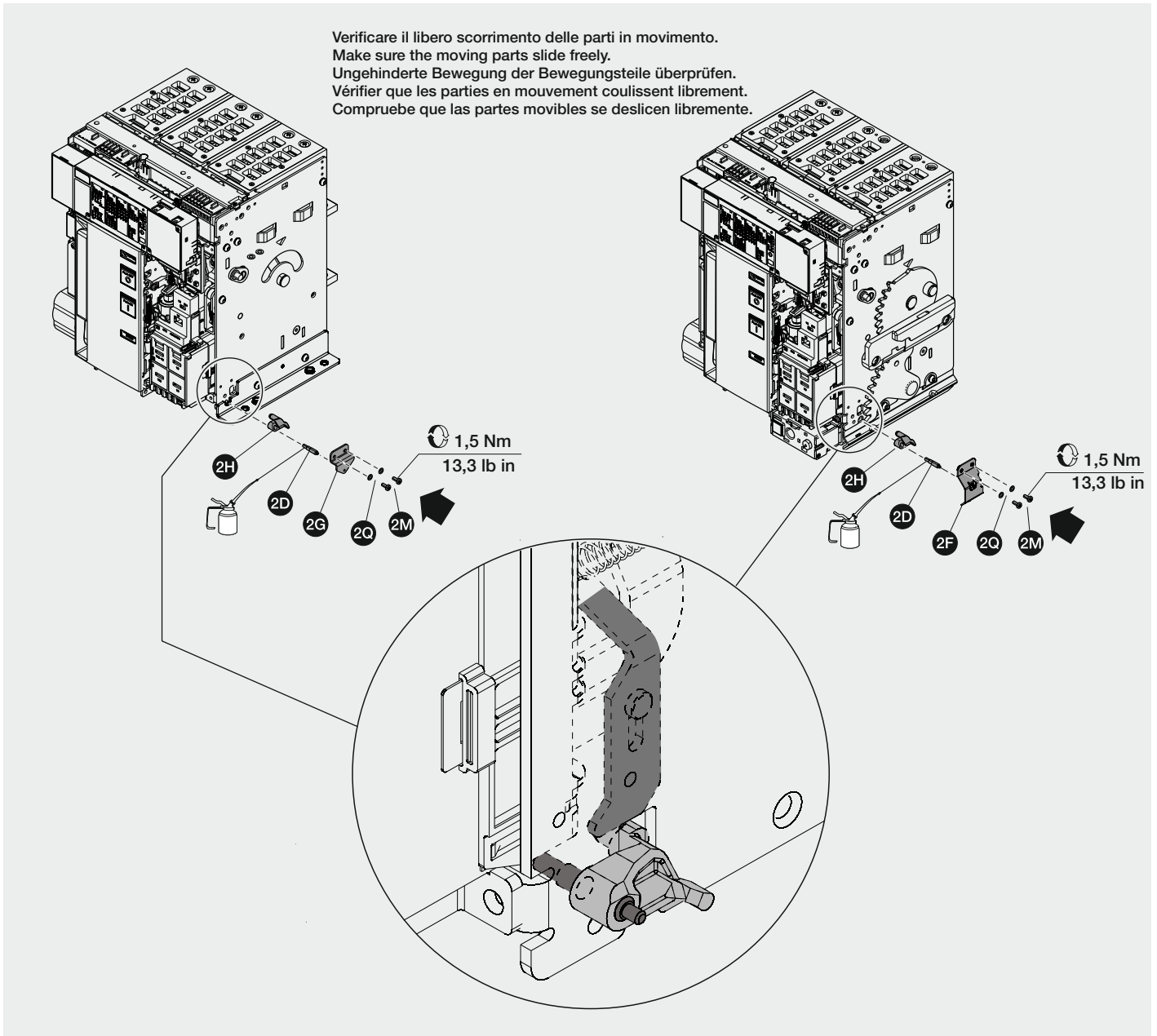


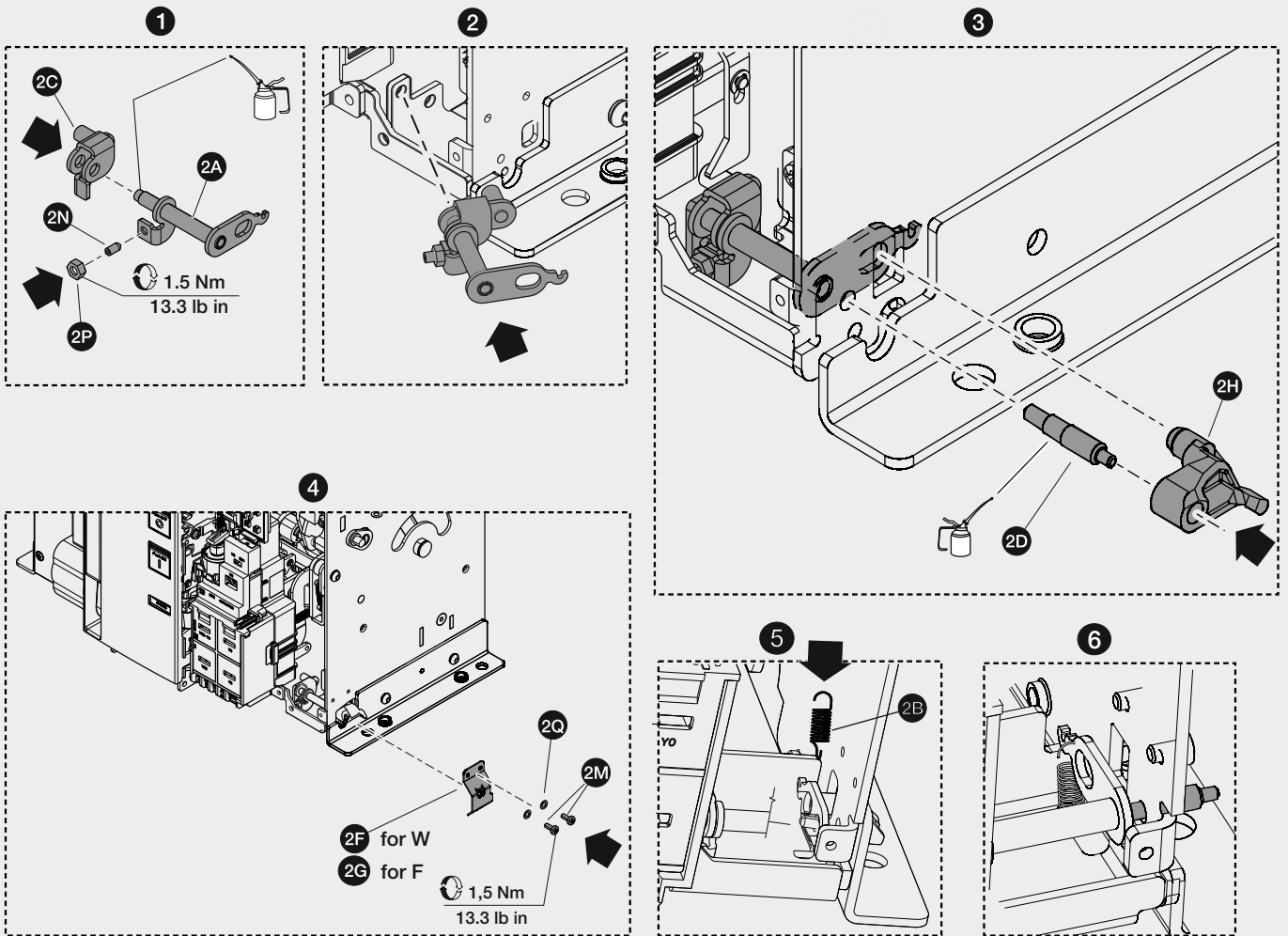
6





Verificare il libero scorrimento delle parti in movimento.  
 Make sure the moving parts slide freely.  
 Ungehinderte Bewegung der Bewegungsteile überprüfen.  
 Vérifier que les parties en mouvement coulissent librement.  
 Compruebe que las partes móviles se deslicen libremente.





Tenere premuta verso il basso l'asta "X1", avvitare il grano "X2" fino ad eliminare il gioco tra perno "X4" ed asta e stringere il controdamo "X3". Se questa operazione è già stata effettuata da ABB, accertarsi dell'assenza di gioco tra l'asta "X1" ed il perno "X4". Se necessario, ripetere la regolazione come indicato. Verificare il libero scorrimento delle parti in movimento.

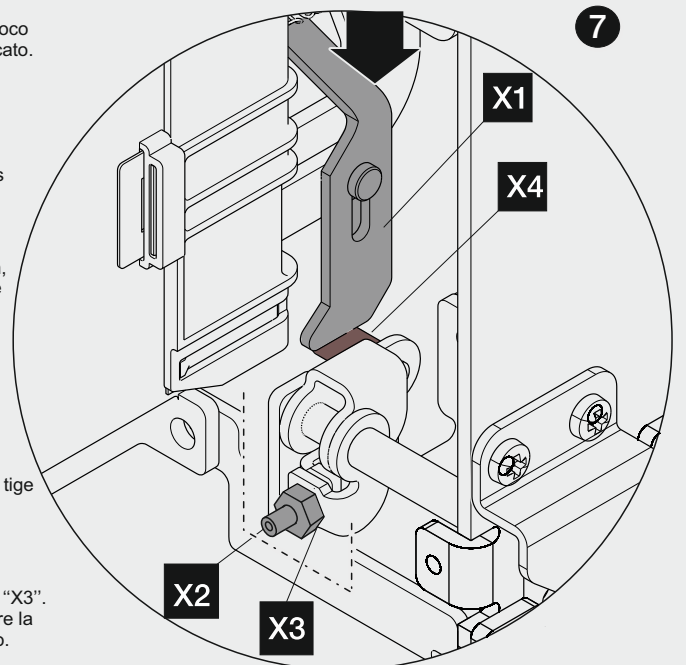
Keep rod "X1" pressed down, screw in grub screw "X2" until clearance between pin "X4" and rod is eliminated, and tighten lock nut "X3". If this operation has already been performed by ABB, make sure that there is no backlash between rod "X1" and pin "X4". If necessary, repeat the adjustments as indicated. Make sure all moving parts slide freely.

Die Stange "X1" nach unten gedrückt halten, die Madenschraube "X2" anziehen, bis das Spiel zwischen dem Bolzen "X4" und der Stange aufgehoben ist, und die Gegenmutter "X3" anziehen.

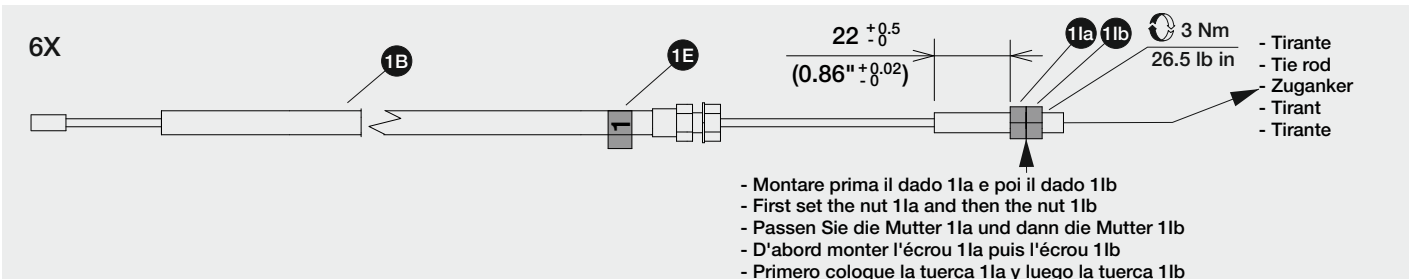
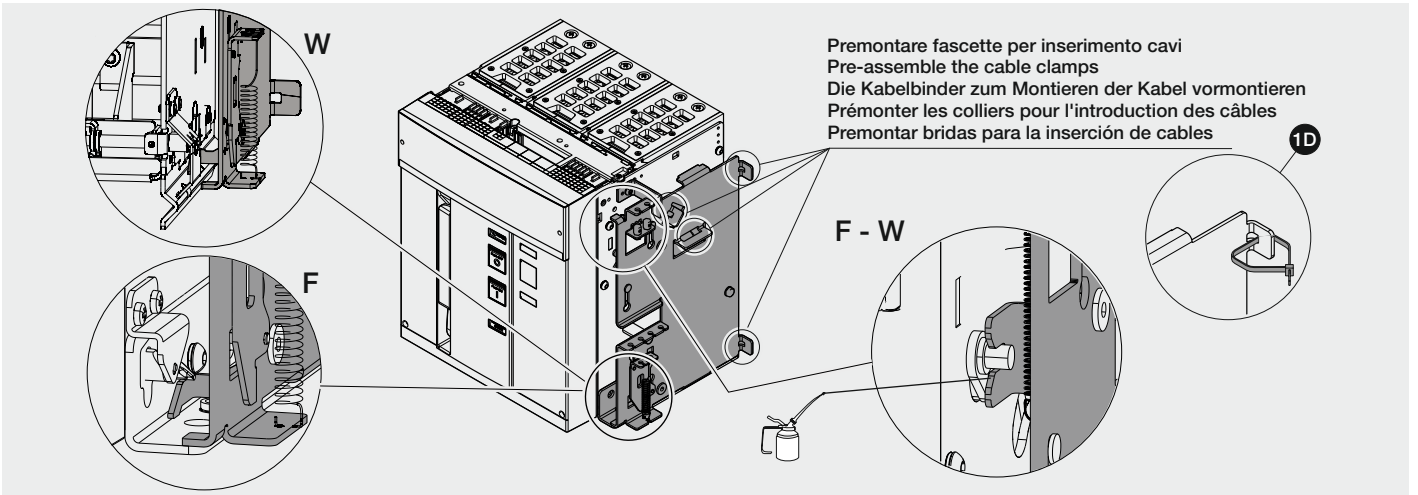
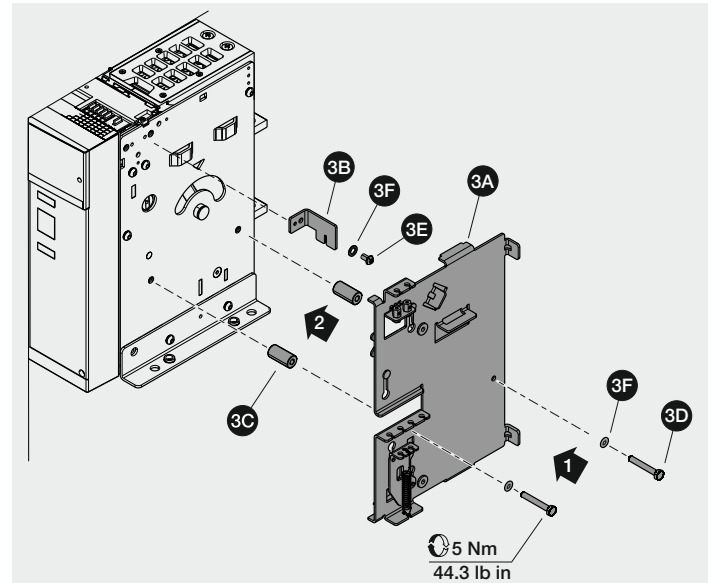
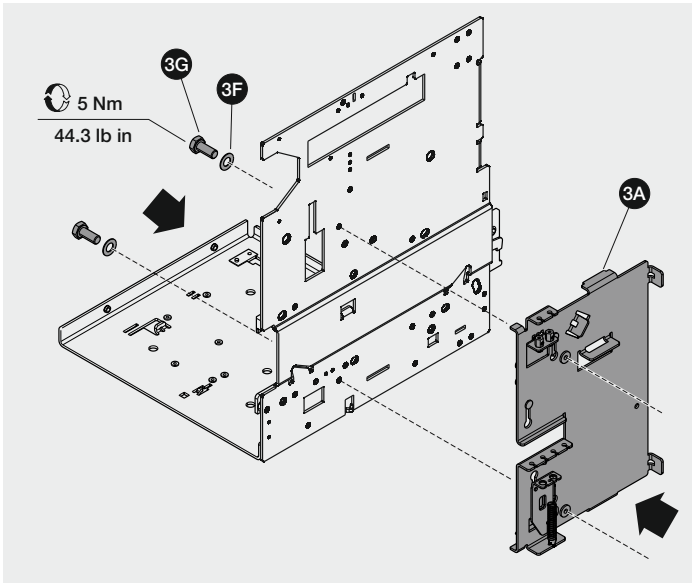
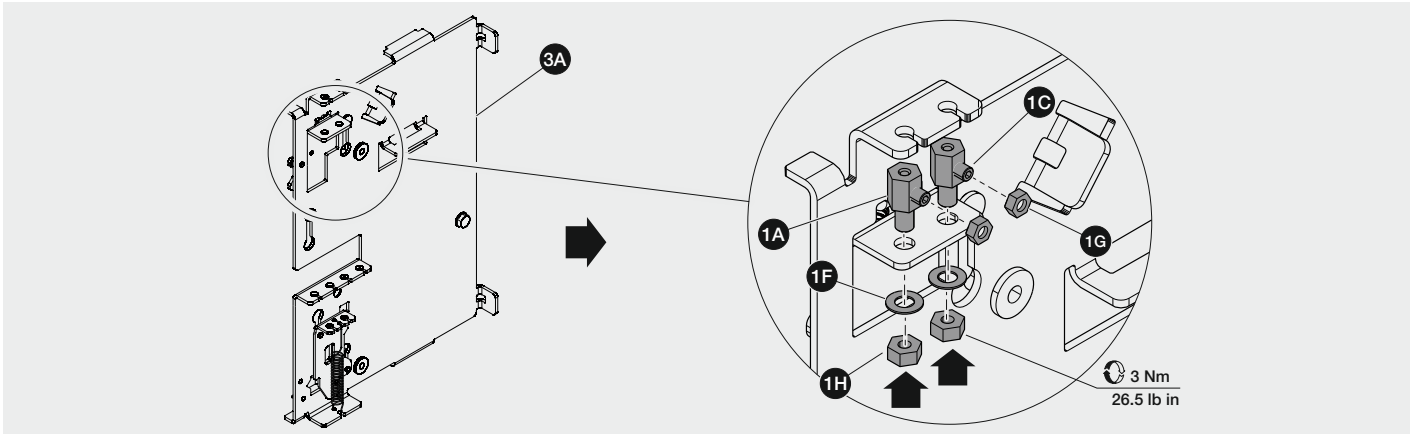
Wenn dieser Vorgang schon von ABB vorgenommen worden ist, sicherstellen, dass zwischen der Stange "X1" und dem Bolzen „X4“ kein Spiel vorhanden ist. Bei Bedarf ist die Einstellung wie angegeben zu wiederholen. Ungehinderte Bewegung der Bewegungsteile überprüfen.

Maintenir la tige "X1" appuyée vers le bas, visser la vis sans tête "X2" jusqu'à éliminer le jeu entre l'axe "X4" et la tige puis serrer le contre-écrou "X3". Si cette opération a déjà été effectuée par ABB, vérifier l'absence de jeu entre la tige "X1" et l'axe "X4". Si nécessaire répéter le réglage comme indiqué. Vérifier que les parties en mouvement coulisent librement.

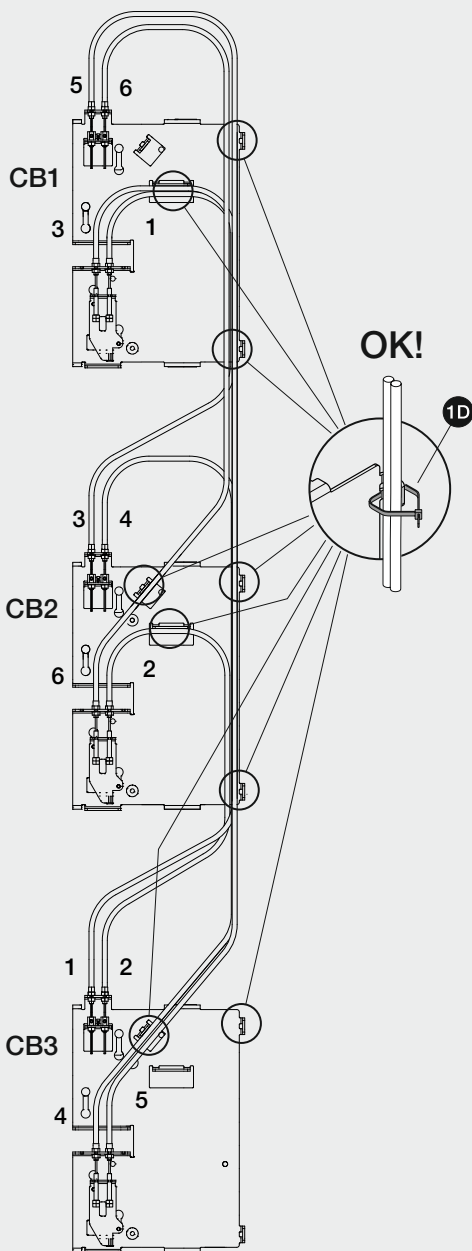
Mantener apretado hacia abajo el vástago "X1", enroscar el pasador "X2" hasta eliminar el juego entre el perno "X4" y el vástago y apretar la contratuerca "X3". Si ABB ya ha efectuado esta operación, cerciorarse de la ausencia de juego entre la varilla "X1" y el perno "X4". Si es necesario repetir el ajuste como se ha indicado. Compruebe que las partes móviles se deslicen libremente.



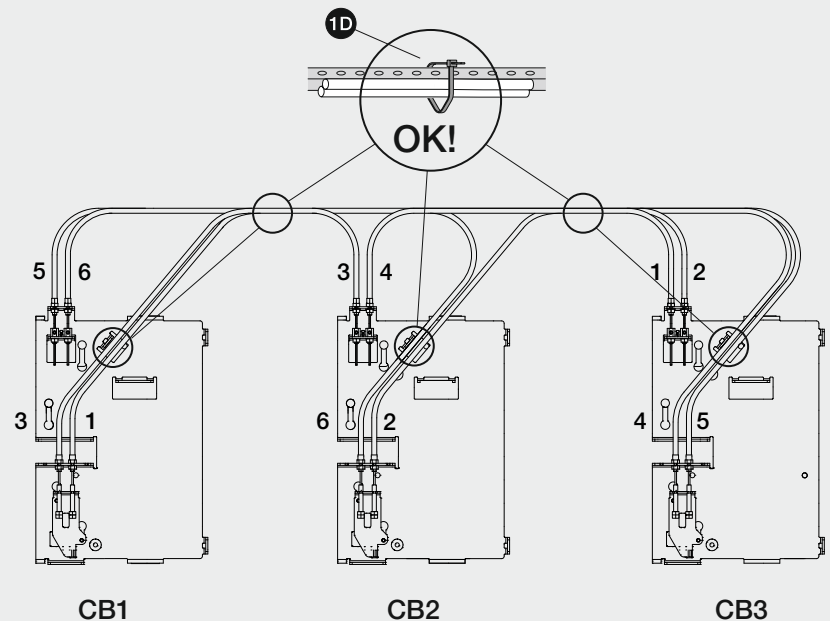
Ripetere in senso inverso le operazioni di figure 5 e 6.  
Repeat the operations shown in figures 5 and 6 in reverse order.  
Die Vorgänge der Abbildungen 5 und 6 in der umgekehrten Richtung wiederholen.  
Répéter les opérations des figures 5 et 6 dans le sens inverse.  
Repetir las operaciones de las figuras 5 y 6 en sentido contrario.



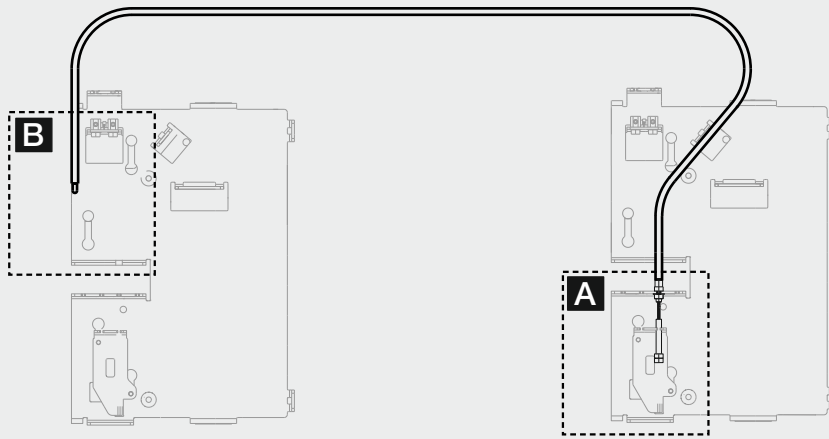
- Inserire i cavi nelle fascette come da schema sottostante.
- Nel fissare i cavi flessibili agli interruttori ridurre al minimo il numero delle curve (somma curve max 360°); Le curve devono avere raggio min 70mm (min 2.76").
- Insert cables into the cable ties as shown in the diagram below.
- When attaching flexible cables to circuit-breakers, reduce the number of curves as much as possible (maximum sum of curves 360°); The curves must have radius min 70mm (min 2.76").
- Die Kabel in die Kabelbinder einstecken, wie es im folgenden Schaltplan zu sehen ist.
- Bei der Befestigung der flexiblen Kabel an den Schaltgeräten die Anzahl von Kurven auf ein Minimum beschränken (Summer der Kurven max. 360°); Kurven müssen minimalen Radius 70mm (min 2.76").
- Passer les câbles dans les colliers comme dans le schéma ci-dessous.
- Lorsqu'on fixe les câbles flexibles sur les disjoncteurs, réduire au minimum le nombre de coudes (somme des coudes 360° maxi); Courbes doivent avoir un rayon 70mm minimum (min 2.76").
- Introducir los cables en las bridas como se ve en el diagrama aquí abajo
- Al fijar los cables flexibles a los interruptores, reducir al mínimo el número de codos (suma de codos máx. 360°); Las curvas deben tener 70 mm de radio mínimo (min 2.76")



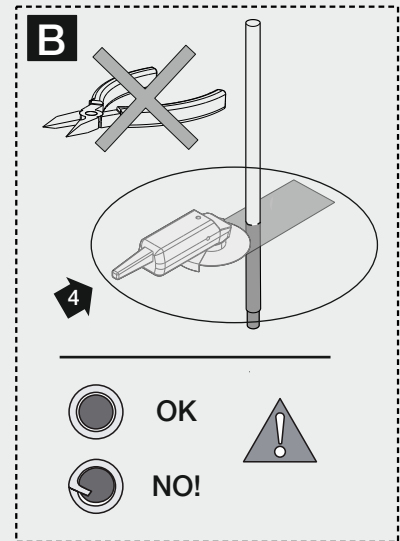
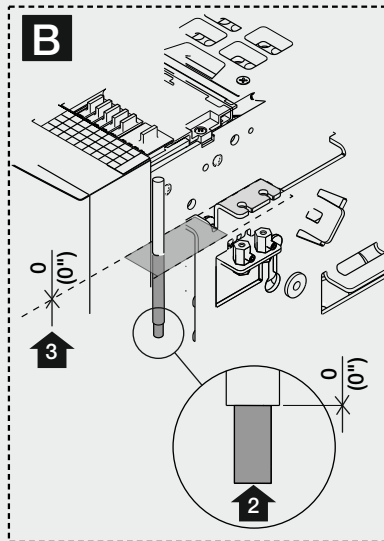
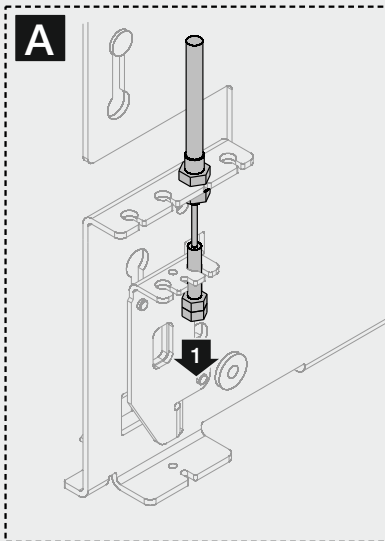
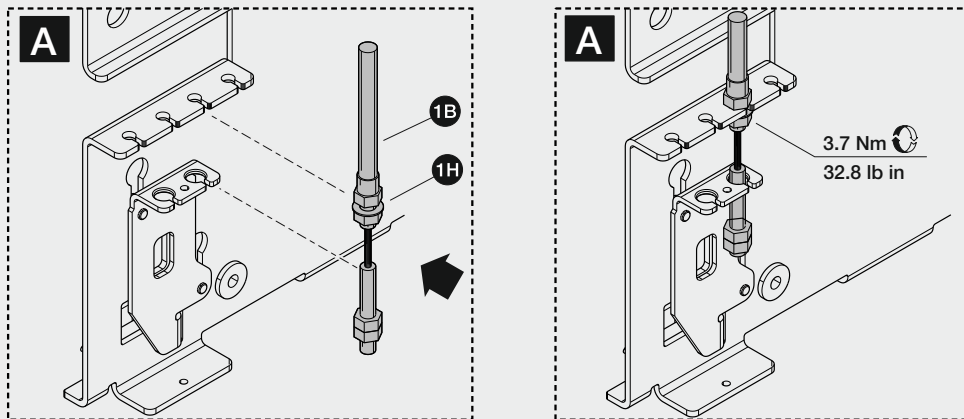
- Posizionare i cavi sopra CB/parti fisse collegandoli al quadro mediante le fascette.
- Route cables over CB/fixed parts and fasten them to switchgear with cable ties.
- Die Kabel über dem Leistungsschalter/den Festteilen positionieren und sie mittels Kabelbindern an der Schaltanlage anschließen.
- Positionner les câbles sur le Disjoncteur/parties fixes en le branchant au tableau à l'aide de colliers.
- Posicionar los cables sobre interruptor/partes fijas conectándolos al cuadro mediante las bridas.



6X

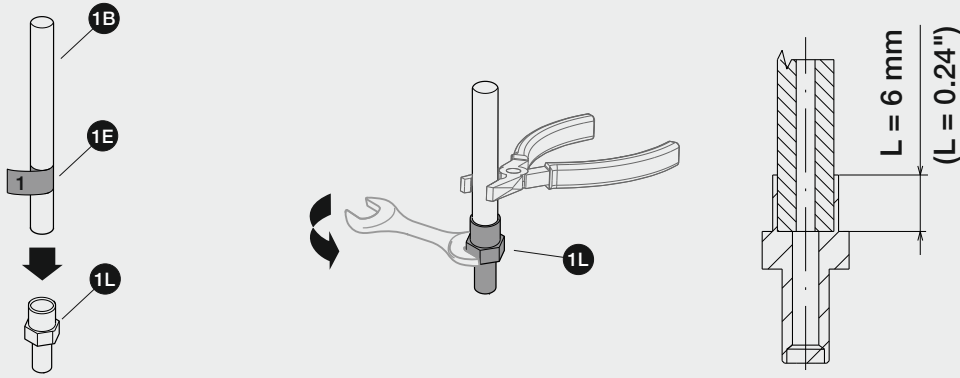


18

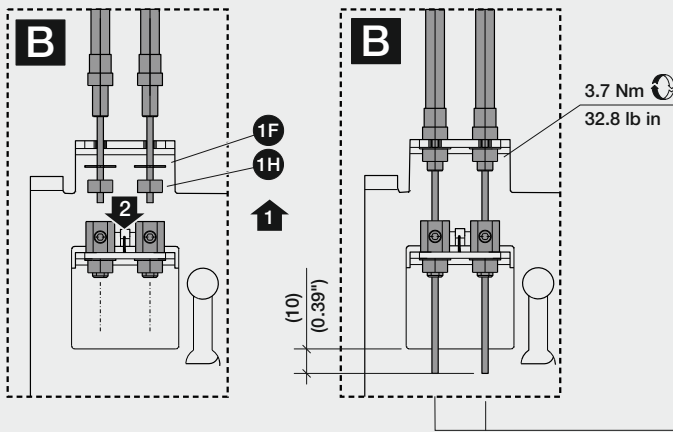


- Tirare il cavo nella guaina come indicato dalla freccia 1 (A) fino a che il puntale dalla parte opposta (B) va in battuta sulla guaina come indicato dalla freccia 2 e segnare il cavo per il taglio, in corrispondenza del piano indicato dalla freccia 3 e tagliare come mostrato dalla freccia 4.
- Pull cable into sheath as shown by arrow 1 until tip from opposite side comes up against the sheath as shown by arrow 2. Mark cable for cutting on a level with the plane indicated by arrow 3, then cut as shown by arrow 4.
- Das Kabel wie von Pfeil 1 angegeben in der Hülle ziehen, bis die Spitze von der Gegenseite her zum Anschlag auf der Hülle gelangt, wie es von Pfeil 2 angegeben wird, und das Kabel auf der Höhe der Ebene, die von Pfeil 3 angezeigt wird, zum Schneiden vorbereiten und wie von Pfeil 4 gezeigt durchschneiden.
- Tirer le câble dans la gaine comme indiqué par la flèche 1 jusqu'à ce que l'embout de la partie opposée aille en butée comme indiqué par la flèche 2 et marquer le câble pour la coupe, au niveau du plan indiqué par la flèche 3 et couper comme montré par la flèche 4.
- Tirar del cable en la funda como indica la flecha 1 hasta que la punta de la parte opuesta toque con la funda como indica la flecha 2; marcar el cable para el corte, en correspondencia con el plano indicado por la flecha 3; cortar como muestra la flecha 4.





Tenere ferma con una pinza la guaina e avvitare con una chiave inglese Ch8 il dado alla quota indicata  
 Hold the sheath with a pair of pliers and tighten the nut with an adjustable wrench Ch8 to the indicated position  
 Mit einer Zange die Hülle festhalten und mit einem englischen Schlüssel Ch8 die Mutter mit dem angegebenen Wert anziehen  
 Tenir la gaine avec une pince et visser à l'aide d'une clé anglaise Ch8 l'écrou à la cote indiquée  
 Mantener fija con una pinza la vaina y enroscar con una llave inglesa Ch8 la tuerca a la cota indicada



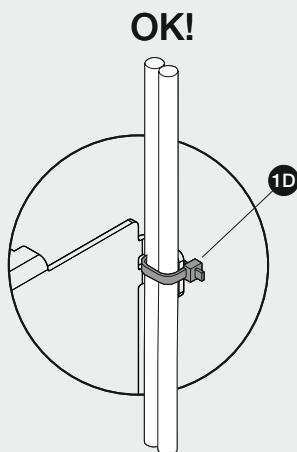
È consigliato applicare un capocorda all'estremità del cavo (capocorda a cura del cliente).

It is advisable to apply a cable terminal to the end of the cable (cable terminal at customer's charge).

Es empfiehlt sich, am Ende des Kabels einen Kabelschuh anzubringen (Kabelschuh als bauseitige Leistung).

Il est conseillé d'appliquer une cosse à l'extrémité du câble (cosse à la charge du client).

Es aconsejable aplicar un terminal en el extremo del cable (terminal a cargo del cliente).



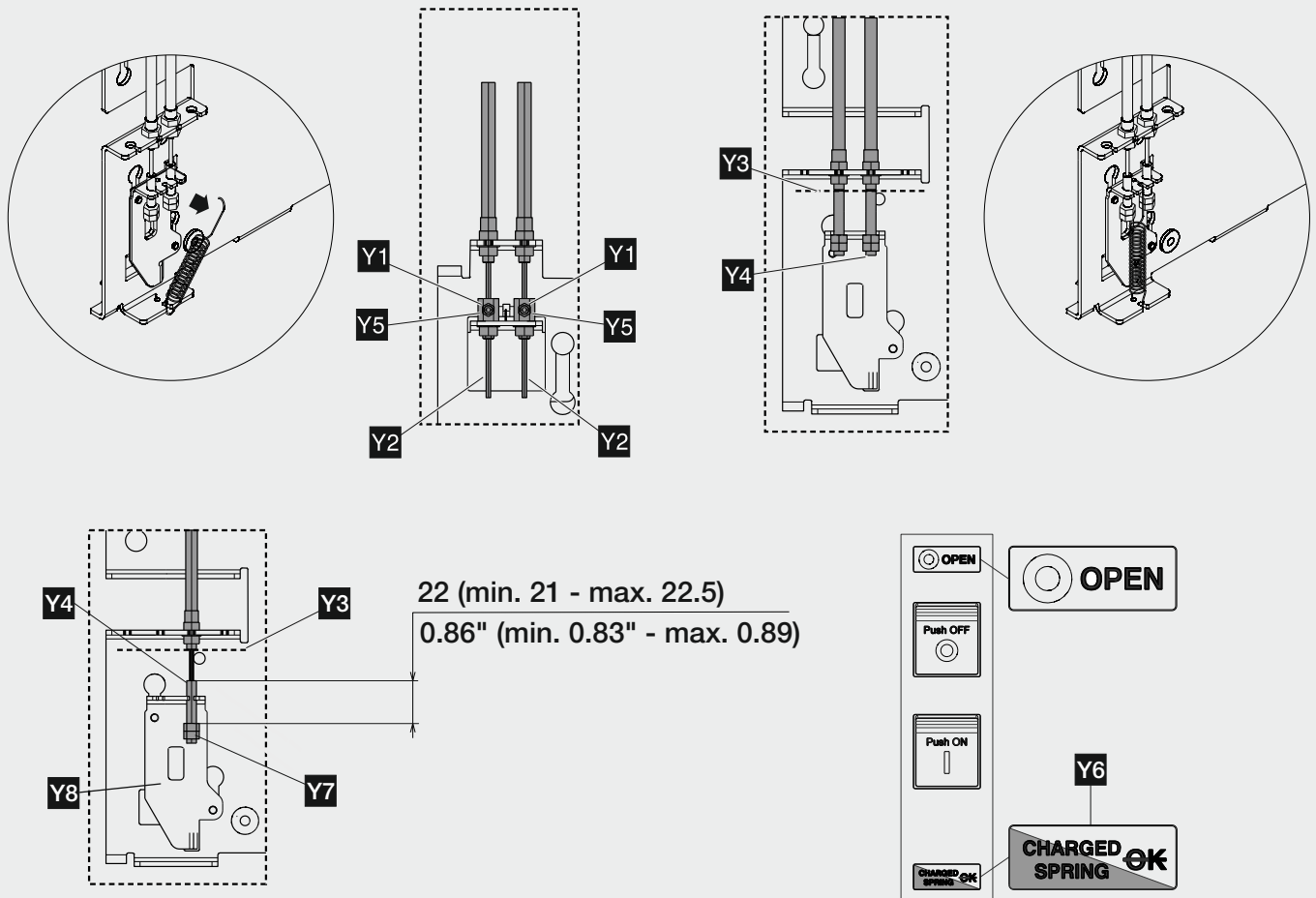
**ATTENZIONE:** Stringere le fascette per assicurarsi che la forma dei cavi non possa essere modificata dopo la regolazione.

**WARNING:** Tighten the bands to make sure that the shape of the cables can not be changed after adjusting.

**HINWEISE:** Ziehen Sie die Schellen fest, um sicherzustellen, dass die Form der Kabel nach der Einstellung nicht verändert werden kann.

**REMARQUES:** Serrez les collier de serrage pour vous assurer que la forme des câbles ne peut pas être changée après le réglage.

**NOTAS:** Apriete los abrazaderas para asegurarse de que la forma de los cables no se puede cambiar después de la regulación.

**REGOLAZIONE:**

N.B. Nelle regolazioni quando si agisce sui dadi non far ruotare su sé stessi i puntali dei cavi

- 1 Inserire le parti mobili nelle parti fisse (se estraibili) e sganciare le molle
- 2 Chiudere l'interruttore "CB1"
- 3.1 Tirare i cavi "Y2" degli interruttori chiusi verso il basso fino a portare i tiranti "Y4" degli interruttori aperti in battuta sul piano "Y3"
- 3.2 Bloccare il grano M4 "Y1" (1,5 Nm / 13.3 lb in) e chiudere il relativo controdado "Y5" (1.5 Nm / 13.3 lb in)
- 4 Aprire l'interruttore "CB1"
- 5 Chiudere l'interruttore "CB2" e ripetere i punti 3.1 e 3.2
- 6 Aprire l'interruttore "CB2"
- 7 Chiudere l'interruttore "CB3" e ripetere i punti 3.1 e 3.2
- 8 Aprire l'interruttore "CB3"
- 9 Eseguire alcune manovre di chiusura e apertura, quindi verificare la battuta dei tiranti "Y4" sul piano "Y3"
- 10 Aprire gli interruttori chiusi e riagganciare le molle
- 11 Chiudere l'interruttore "CB3" e caricare le molle di chiusura dell'interruttore "CB1" e dell'interruttore "CB2".
- 12 Muovere in direzione verticale la slitta "Y8" dell'interruttore "CB1" fino a portare il segnalatore "Y6" centrato nella finestra.  
Se necessario, è possibile modificare la quota 22 (0.86") agendo sui dadi "Y7" rispettando i valori min. e max. indicati
- 13 Ribloccare i dadi "Y7" (3 Nm / 26.5 lb-in)
- 14 Ripetere i punti 2 e 3 operando su "CB2" anziché su "CB1"
- 15 Aprire l'interruttore "CB3" e caricare le molle di chiusura.
- 16 Chiudere l'interruttore "CB1" e ripetere i punti 2 e 3 sulla slitta "Y8" di "CB3" e "CB2"
- 17 Aprire l'interruttore "CB1"
- 18 Chiudere l'interruttore "CB2" e ripetere i punti 2 e 3 sulla slitta "Y8" di "CB3" e "CB1"
- 19 Aprire l'interruttore "CB2". Chiudere e riaprire l'interruttore "CB3" e "CB1" per scaricare le molle
- 20 Eseguire alcune manovre di chiusura e apertura, quindi verificare la battuta dei tiranti "Y4" sul piano "Y3"

**ADJUSTMENT:**

NOTE: During adjustments, do not allow the cable terminals to rotate when working on the nuts

- 1 Insert the moving parts into the fixed parts (if withdrawable) and release the springs
- 2 Close the circuit-breaker "CB1"
- 3.1 Pull the cables "Y2" of the closed circuit-breakers downwards and bring the tie-rods "Y4" of the open circuit-breakers to touch the surface "Y3"
- 3.2 Lock the grub screw M4 "Y1" (1.5 Nm / 13.3 lb in) and close the corresponding lock nut "Y5" (1.5 Nm / 13.3 lb in)
- 4 Open circuit breaker "CB1"
- 5 Close circuit-breaker "CB2" and repeat steps 3.1 and 3.2
- 6 Open circuit breaker "CB2"
- 7 Close circuit-breaker "CB3" and repeat steps 3.1 and 3.2
- 8 Open circuit breaker "CB3"
- 9 Open and close a few times, then make sure that the tie-rods "Y4" touch lightly against the surface "Y3"
- 10 Open closed circuit-breakers and hook up the springs again
- 11 Close the circuit-breaker "CB3" and charge the closing springs of breakers "CB1" and "CB2".
- 12 Move slide "Y8" of the circuit-breaker "CB1" in vertical direction until the indicator "Y6" is centered in the window. If necessary, it is possible to adjust dimension 22 (0.86") operating on nuts "Y7" within the min. and max. values shown.
- 13 Retighten nuts "Y7" (3 Nm / 26.5 lb-in).
- 14 Repeat points 2 and 3 operating on "CB2" instead of CB1".
- 15 Open circuit breaker "CB3" and charge the closing springs.
- 16 Close breaker "CB1" and repeat points 2 and 3 for slide "Y8" of "CB3" and "CB2".
- 17 Open circuit breaker "CB1"
- 18 Close breaker "CB2" and repeat points 2 and 3 for slide "Y8" of "CB3" and "CB1".
- 19 Open breaker "CB2". Close and re-open breakers "CB3" and "CB1" to discharge the springs.
- 20 Perform a few opening and closing operations, then check that the tie rods "Y4" are touching against the surface "Y3".

**EINSTELLUNG:**

HINWEIS: Bei der betätigung der muttern während der einstellung die kabelschuhe nicht um sich selbst drehen

- 1 Die beweglichen Teile in die festen Teile stecken (sofer ausfahrbar) und die Federn ausrasten lassen
- 2 Den Leistungsschalter "CB1" einschalten
- 3.1 Die Kabel "Y2" der eingeschalteten Leistungsschalter nach unten ziehen, bis die Zuganker "Y4" der ausgeschalteten Leistungsschalter in Anschlag auf der Fläche "Y3" gebracht werden
- 3.2 Die Madenschraube M4 "Y1" (1,5 Nm / 13.3 lb in) blockieren und die entsprechende Gegenmutter "Y5" (1.5 Nm / 13.3 lb in) schließen
- 4 Den Leistungsschalter "CB1" ausschalten
- 5 Den Leistungsschalter "CB2" einschalten und die Punkte 3.1 und 3.2 wiederholen
- 6 Den Leistungsschalter "CB2" ausschalten
- 7 Den Leistungsschalter "CB3" einschalten und die Punkte 3.1 und 3.2 wiederholen
- 8 Den Leistungsschalter "CB3" ausschalten
- 9 Ein paar Ein- und Ausschaltungen ausführen, dann den Anschlag der Zuganker "Y4" auf der Fläche "Y3" prüfen
- 10 Die eingeschalteten Leistungsschaltern öffnen und die Federn wieder einrasten lassen
- 11 Den Leistungsschalter "CB3" einschalten und die Einschaltfedern des Leistungsschalters "CB1" und "CB2" spannen.
- 12 Den Schlitten "Y8" des Leistungsschalter "CB1" in vertikaler Richtung bewegen, bis die Anzeige "Y6" in der Mitte des Fensters steht. Bei Bedarf ist es möglich, den Wert 22 (0.86") mit den Muttern "Y7" zu ändern, wenn die angegebenen kleinsten und größten Werte eingehalten werden.
- 13 Die Muttern "Y7" wieder anziehen (3 Nm / 26.5 lb-in)
- 14 Die Punkte 1 und 2 wiederholen, auf "CB2" statt auf "CB1" arbeiten
- 15 Den Leistungsschalter "CB3" ausschalten und die Einschaltfedern spannen
- 16 Den Leistungsschalter "CB1" einschalten und die Punkte 2 und 3 auf dem Schlitten "Y8" von "CB3" und "CB2" wiederholen
- 17 Den Leistungsschalter "CB1" ausschalten
- 18 Den Leistungsschalter "CB2" einschalten und die Punkte 2 und 3 auf dem Schlitten "Y8" von "CB3" und "CB1" wiederholen
- 19 Den Leistungsschalter "CB2" ausschalten. Den Leistungsschalter "CB3" und "CB1" einschalten und wieder ausschalten, um die Federn zu entspannen
- 20 Ein paar Ein- und Ausschaltungen ausführen, dann den Anschlag der Zuganker "Y4" auf der Fläche "Y3" prüfen

**REGLAGE:**

N.B. Lors des réglages, quand on agit sur les écrous, ne pas faire tourner les cosses des cables sur elles-memes.

- 1 Introduire les parties mobiles dans les parties fixes (si débrochables) et décrocher les ressorts
- 2 Fermer le disjoncteur "CB1" (urgence)
- 3.1 Tirer le câble "Y2" des disjoncteurs fermés vers le bas jusqu'à mettre le tirant "Y4" des disjoncteurs ouverts en butée contre le plan "Y3"
- 3.2 Bloquer la vis sans tête M4 "Y1" (1,5 Nm / 13.3 lb in) et serrer le contre-écrou "Y5" (1.5 Nm / 13.3 lb in)
- 4 Ouvrir le disjoncteur "CB1"
- 5 Fermer le disjoncteur "CB2" et répéter les points 3.1 et 3.2
- 6 Ouvrir le disjoncteur "CB2"
- 7 Fermer le disjoncteur "CB3" et répéter les points 3.1 et 3.2
- 8 Ouvrir le disjoncteur "CB3"
- 9 Effectuer quelques manœuvres de fermeture et d'ouverture, puis vérifier la butée des tirants "Y4" sur le plan "Y3"
- 10 Ouvrir les disjoncteurs fermé et raccrocher les ressorts
- 11 Fermer le disjoncteur "CB3" et bander les ressorts de fermeture du disjoncteur "CB1".
- 12 Déplacer le coulisseau "Y8" dans le sens vertical du disjoncteur "CB1" jusqu'à placer l'indicateur "Y6" centré dans la fenêtre. Si nécessaire il est possible de modifier la cote 22 (0,86") en agissant sur les écrous "Y7" en respectant les valeurs mini. et max. indiquées
- 13 Rebloquer les écrous "Y7" (3 Nm / 26.5 lb-in)
- 14 Répéter les points 1 et 2 intervenant sur "CB2" au lieu de "CB1"
- 15 Ouvrir le disjoncteur "CB3" et bander les ressorts de fermeture
- 16 Fermer le disjoncteur "CB1" et répéter les points 2 et 3 sur le coulisseau "Y8" de "CB3" et "CB2"
- 17 Ouvrir le disjoncteur "CB1"
- 18 Fermer le disjoncteur "CB2" et répéter les points 2 et 3 sur le coulisseau "Y8" de "CB3" et "CB1"
- 19 Ouvrir le disjoncteur "CB2" Fermer et rouvrir le disjoncteur "CB3" et "CB1" pour débander les ressorts
- 20 Effectuer quelques manœuvres de fermeture et d'ouverture, puis vérifier la butée des tirants "Y4" sur le plan "Y3"

**REGULACIÓN:**

N.B. Durante las regulaciones, cuando se hacen girar las tuercas, impedir que los terminales de los cables giren sobre sí mismos

- 1 Introducir las partes móviles en las partes fijas (si son extraíbles) y desenganchar los resortes
- 2 Cerrar el interruptor "CB1" (emergencia)
- 3.1 Tirar de los cables "Y2" de los interruptores cerrados hacia abajo hasta llevar los tirantes "Y4" de los interruptores abiertos tocando la superficie "Y3"
- 3.2 Bloquear el pasador M4 "Y1" (1,5 Nm / 13.3 lb in) y ajustar la correspondiente contratuerca "Y5" (1.5 Nm / 13.3 lb in)
- 4 Abrir el interruptor "CB1"
- 5 Cerrar el interruptor "CB2" y repetir los puntos 3.1 y 3.2
- 6 Abrir el interruptor "CB2"
- 7 Cerrar el interruptor "CB3" y repetir los puntos 3.1 y 3.2
- 8 Abrir el interruptor "CB3"
- 9 Efectuar algunas maniobras de cierre y apertura, luego verificar que los tirantes "Y4" hagan tope sobre la superficie "Y3"
- 10 Abrir los interruptores cerrado y reenganchar los resortes
- 11 Cerrar el interruptor "CB3" y cargar los resortes de cierre del interruptor "CB1" y del interruptor "CB2"
- 12 Mover en dirección vertical la corredera "Y8" del interruptor "CB1" hasta llevar el indicador "Y6" centrado en la ventana. Si es necesario es posible modificar la cota 22 (0.86") operando con las tuercas "Y7", respetando los valores mín. y máx. indicados
- 13 Volver a bloquear las tuercas "Y7" (3 Nm / 26.5 lb-in)
- 14 Repetir los puntos 2 y 3 operando con "CB2" en lugar de "CB1"
- 15 Abrir el interruptor "CB3" y cargar los resortes de cierre
- 16 Cerrar el interruptor "CB1" y repetir los puntos 2 y 3 en la corredera "Y8" de "CB3" y "CB2"
- 17 Abrir el interruptor "CB1"
- 18 Cerrar el interruptor "CB2" y repetir los puntos 2 y 3 en la corredera "Y8" de "CB3" y "CB1"
- 19 Abrir el interruptor "CB2". Cerrar y reabrir el interruptor "CB3" y "CB1" para descargar los resortes
- 20 Efectuar algunas maniobras de cierre y apertura, luego verificar que los tirantes "Y4" hagan tope sobre la superficie "Y3"

**CONTROLLO MECCANICO:**

Riarmare le molle dei comandi degli interruttori ed eseguire le seguenti operazioni:

- 1 Chiudere l'interruttore "CB1" e "CB2" e controllare che l'interruttore "CB3" non possa essere chiuso.  
Riarmare le molle dei comandi degli interruttori "CB1" e "CB2" verificando che gli stessi restino in chiuso, quindi aprire gli interruttori "CB1" e "CB2".
- 2 Chiudere l'interruttore "CB1" e "CB3" e controllare che l'interruttore "CB2" non possa essere chiuso.  
Riarmare le molle dei comandi degli interruttori "CB1" e "CB3" verificando che gli stessi restino in chiuso, quindi aprire gli interruttori "CB1" e "CB3".
- 3 Chiudere l'interruttore "CB2" e "CB3" e controllare che l'interruttore "CB1" non possa essere chiuso.  
Riarmare le molle dei comandi degli interruttori "CB2" e "CB3" verificando che gli stessi restino in chiuso, quindi aprire gli interruttori "CB2" e "CB3".
- 4 Ripetere il test per tre volte. Al termine dei test verificare le regolazioni e il bloccaggio dei tiranti.

**MECHANICAL CHECK:**

Reset the springs of the operating mechanisms of the circuit-breakers and perform the following operations:

- 1 Close circuit-breakers "CB1" and "CB2" and make sure that circuit-breaker "CB3" cannot be closed. Reset the springs of the operating mechanisms of circuit-breakers "CB1" and "CB2" checking that they remain in closed position, then open circuit-breakers "CB1" and "CB2".
- 2 Close circuit-breakers "CB1" and "CB3" and make sure that circuit-breaker "CB2" cannot be closed. Reset the springs of the operating mechanisms of circuit-breakers "CB1" and "CB3" checking that they remain in closed position, then open circuit-breakers "CB1" and "CB3".
- 3 Close circuit-breakers "CB2" and "CB3" and make sure that circuit-breaker "CB1" cannot be closed. Reset the springs of the operating mechanisms of circuit-breakers "CB2" and "CB3" checking that they remain in closed position, then open circuit-breakers "CB2" and "CB3".
- 4 Repeat the test three times. When the tests are completed check the adjustments and the locking of the tie rods.

**MECHANISCHE KONTROLLE:**

Die Federn der Antriebe der Leistungsschalter rückstellen und die folgenden Vorgänge ausführen:

- 1 Die Leistungsschalter "CB1" und "CB2" einschalten und sicherstellen, dass der Leistungsschalter "CB3" nicht eingeschaltet werden kann. Die Federn der Antriebe der Leistungsschalter "CB1" und "CB2" rückstellen und sicherstellen, dass sie eingeschaltet bleiben, dann die Leistungsschalter "CB1" und "CB2" ausschalten.
- 2 Die Leistungsschalter "CB1" und "CB3" einschalten und sicherstellen, dass der Leistungsschalter "CB2" nicht eingeschaltet werden kann. Die Federn der Antriebe der Leistungsschalter "CB1" und "CB3" rückstellen und sicherstellen, dass sie eingeschaltet bleiben, dann die Leistungsschalter "CB1" und "CB3" ausschalten.
- 3 Die Leistungsschalter "CB2" und "CB3" einschalten und sicherstellen, dass der Leistungsschalter "CB1" nicht eingeschaltet werden kann. Die Federn der Antriebe der Leistungsschalter "CB2" und "CB3" rückstellen und sicherstellen, dass sie eingeschaltet bleiben, dann die Leistungsschalter "CB2" und "CB3" ausschalten.
- 4 Den Test drei Mal wiederholen. Am Ende des Tests die Einstellungen und den festen Sitz der Zuganker sicherstellen.

**CONTROLE MÉCANIQUE:**

Réarmer les ressorts des commandes des disjoncteurs et effectuer les opérations suivantes:


- 1 Fermer le disjoncteur "CB1" et "CB2" et contrôler que le disjoncteur "CB3" ne puisse pas être fermé.  
Réarmer les ressorts des commandes des disjoncteurs "CB1" et "CB2" en vérifiant que ceux-ci restent en fermé, puis ouvrir les disjoncteurs "CB1" et "CB2".
- 2 Fermer les disjoncteurs "CB1" et "CB3" et contrôler que le disjoncteur "CB2" ne puisse pas être fermé.  
Réarmer les ressorts des commandes des disjoncteurs "CB1" et "CB3" en vérifiant que ceux-ci restent en fermé, puis ouvrir les disjoncteurs "CB1" et "CB3".
- 3 Fermer les disjoncteurs "CB2" et "CB3" et contrôler que le disjoncteur "CB1" ne puisse pas être fermé.  
Réarmer les ressorts des commandes des disjoncteurs "CB1" et "CB3" en vérifiant que ceux-ci restent en fermé, puis ouvrir les disjoncteurs "CB2" et "CB3".
- 4 Répéter le test trois fois. A la fin des tests vérifier les réglages et le blocage des tirants.

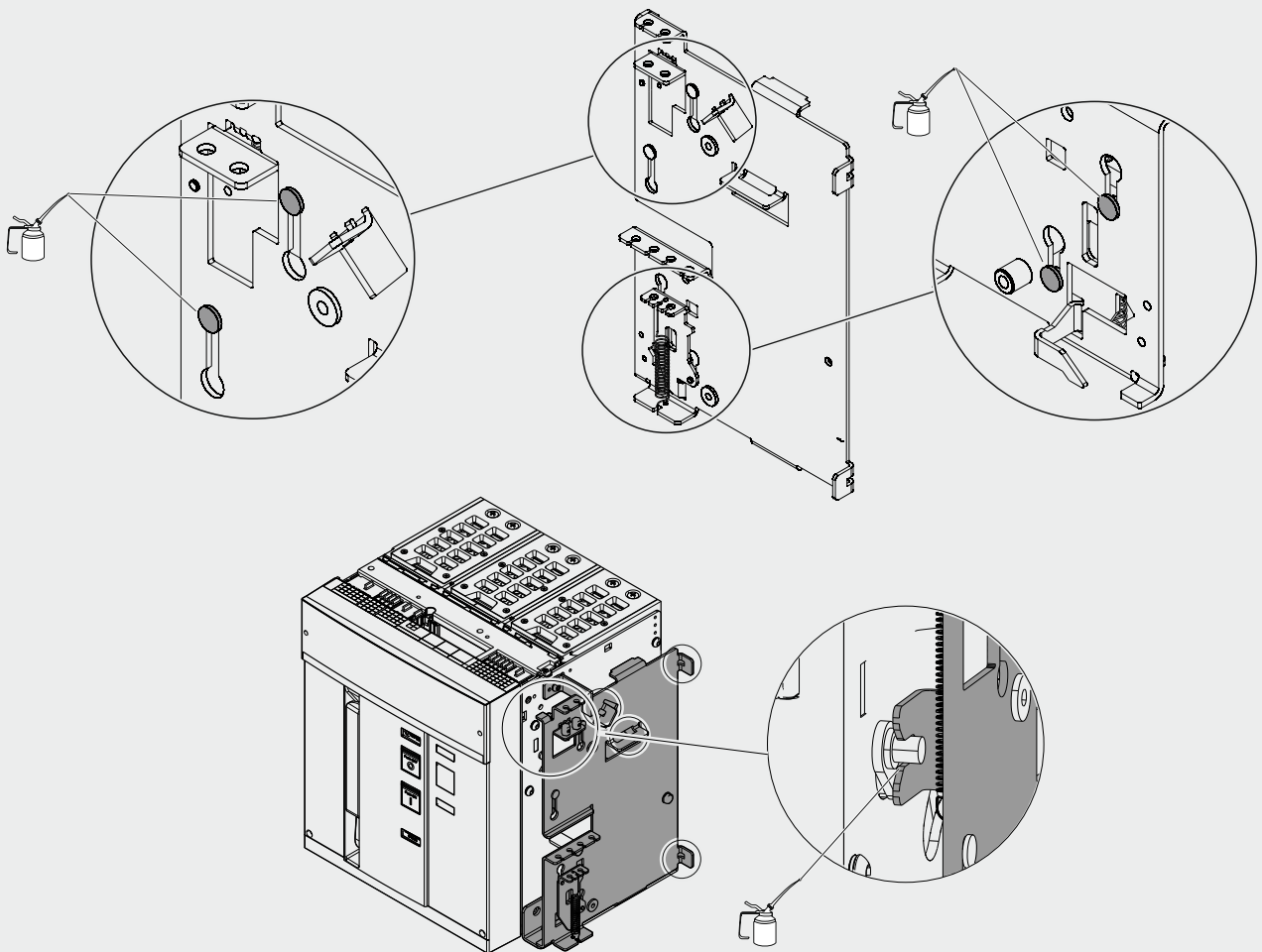
**CONTROL MECÁNICO:**

Rearmar los resortes de los mandos de los interruptores y efectuar las siguientes operaciones:

- 1 Cerrar los interruptores "CB1" y "CB2" y controlar que el interruptor "CB3" no pueda cerrarse.  
Rearmar los resortes de los mandos de los interruptores "CB1" y "CB2" verificando que los mismos queden cerrados, luego abrir los interruptores "CB1" y "CB2".
- 2 Cerrar los interruptores "CB1" y "CB3" y controlar que el interruptor "CB2" no pueda cerrarse.  
Rearmar los resortes de los mandos de los interruptores "CB1" y "CB3" verificando que los mismos queden cerrados, luego abrir los interruptores "CB1" y "CB3".
- 3 Cerrar los interruptores "CB2" y "CB3" y controlar que el interruptor "CB1" no pueda cerrarse.  
Rearmar los resortes de los mandos de los interruptores "CB2" y "CB3" verificando que los mismos queden cerrados, luego abrir los interruptores "CB2" y "CB3".
- 4 Repetir el test tres veces. Al finalizar las pruebas verificar las regulaciones y el bloqueo de los tirantes.

Eseguire periodicamente le operazioni di manutenzione secondo le modalità indicate nella seguente tabella.  
Periodically perform maintenance operations according to the procedures indicated in the following table.

Activity	Frequency	Maintenance action
Functionality	One year or 20% of mechanical life or 20% of electrical life	See paragraph: Mechanical check
Tightening check	One year or 20% of mechanical life or 20% of electrical life	See kit sheet
Lubrication	One year or 20% of mechanical life or 20% of electrical life	To be applied where  is present in the kit sheet and where shown in the figure below
Cables	Three years or 50% of mechanical life or 50% of electrical life of the higher frame breaker involved in the interblock. After a trip due to short-circuit	Cables replacement is suggested



For more information please contact:

ABB S.p.A.  
Via Pescaria, 5  
24123 Bergamo - Italy  
Phone: +39 035 395 111