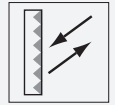


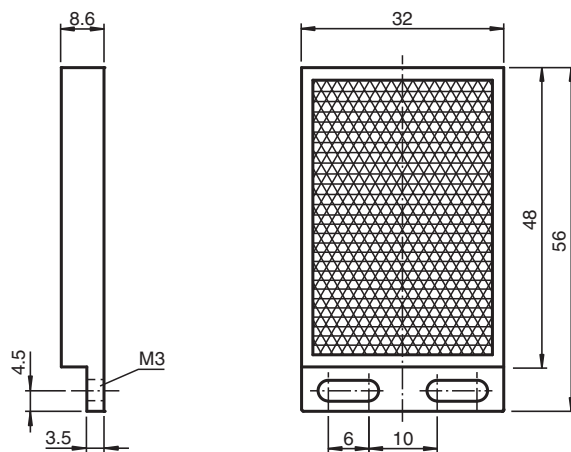
# réflecteur REF-H48



- Montage simple par trou de fixation

Réflecteur, rectangulaire 32 mm x 56 mm, trous de fixation, éclipse de fixation

## Dimensions



## Données techniques

### Caractéristiques générales

Forme constructive rectangulaire

### Conditions environnementales

Température ambiante -30 ... 60 °C (-22 ... 140 °F)

### Caractéristiques mécaniques

Matériau PMMA/ABS

Dimensions 32 mm x 56 mm x 8,6 mm

Fixation trous de fixation