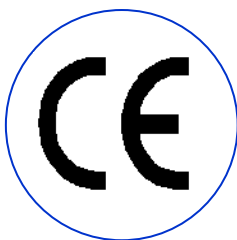


INFORMATIONS TECHNIQUES NOTICE D'INSTALLATION ET D'ENTRETIEN

Aérotherme gaz à fumisterie séparée

ProGaz S



Axelair
VENTILATION

NoticeInstal_AGHS_2016V3
069-MN_Rev06_PA

A lire attentivement avant toute opération d'installation, d'exploitation, d'entretien
Ce document fait partie intégrante du matériel décrit.

Cher client,

Nous vous remercions d'avoir choisi un aérotherme gaz série **ProGaz S**, un produit innovant, moderne, de qualité et d'un haut rendement. Cet appareil vous assurera bien être, un silence maximum et la sécurité pour longtemps.

Cette notice technique contient des informations importantes qui devront être attentivement consultées avant l'installation afin d'assurer la meilleure utilisation de l'aérotherme gaz **ProGaz S**.

Merci encore.

AXELAIR

CONFORMITE

Les aérothermes gaz sont conformes :

- Aux directives machine 2006/42/CE
- A la directive gaz 2009/142/CE
- A la directive électrique basse tension 2006/95/CE
- A la directive compatibilité électromagnétique 2004/108/CE

CODE PIN

Le code PIN de certification CE est écrit sur la plaque des données techniques.

GAMME

Dans ce manuel on considère le TYPE. Dans le prospect suivant on indique les correspondances entre le Type et la dénomination commerciale.

Type	ProGaz S type AGHS...1		ProGaz S type AGHS...2		ProGaz S type AGHS...4	
	1 étage de puissance thermique 1 allure de ventilation		2 étages de puissance thermique 1 allure de ventilation		2 étages de puissance thermique 2 allures de ventilation	
	1 étage	Code	2 étages	Code	2 allures	Code
1	AGHS0161	3VAFRER016	AGHS0162	3VAFR2C016	AGHS0164	3VAFR21016
2	AGHS0261	3VAFRER026	AGHS0262	3VAFR2C026	AGHS0264	3VAFR21026
3	AGHS0361	3VAFRER036	AGHS0362	3VAFR2C036	AGHS0364	3VAFR21036
4	AGHS0461	3VAFRER046	AGHS0462	3VAFR2C046	AGHS0464	3VAFR21046
6	AGHS0661	3VAFRER066	AGHS0662	3VAFR2C066	AGHS0664	3VAFR21066
7	AGHS0861	3VAFRER086	AGHS0862	3VAFR2C086	AGHS0864	3VAFR21086
8	AGHS1061	3VAFRER106	AGHS1062	3VAFR2C106	AGHS1064	3VAFR21106

VERSION 1 ETAGE :

L'aérotherme à 1 étage est un appareil qui fonctionne avec une puissance thermique et un débit d'air fixe.

VERSION 2 ETAGES :

L'aérotherme à 2 étages est un appareil qui peut fonctionner avec deux allures de puissance thermique (maxi et mini) mais avec un débit d'air fixe.

VERSION 2 ALLURES :

L'aérotherme à 2 allures et 2 vitesses de ventilation est un appareil qui peut fonctionner avec deux allures de puissance thermique et deux débit d'air (maxi et mini).

GARANTIE

La garantie prendra effet à la date de livraison du matériel par AXELAIR, sous condition de réception chez AXELAIR, dans les 15 jours qui suivent la mise en service, du bon de garantie attesté et signé.

Les clauses de garantie sont spécifiées dans notre catalogue tarif «conditions générales de vente» et dans la carte fournie avec l'appareil, que nous vous conseillons de lire attentivement.

SOMMAIRE

INFORMATIONS GENERALES :

Conformité	2
Code PIN	2
Gamme	2
Garantie	2
Sommaire	3
Généralités	4
Règles de sécurité	5
Description de l'appareil	5-7
Identification	8
Equipement	9-10
Caractéristiques techniques	11
Schémas électriques 1 étage	12-13
Schémas électriques 2 étages	14-15
Schémas électriques 2 allures	16-17
Boîtier de commande 1 étage	18
Boîtier de commande 2 étages – 2 allures	19
Réglage ailettes pour la direction de l'air	20

UTILISATEUR

Mise en service	20
Nettoyage	21
Maintenance	21
Signalisation	22
Réception produit	22
Manutention	22
Dimensions et poids	23

INSTALLATEUR

Installation	24
Accessoires	24
Consoles (option)	25
Recommandation d'installation	25-27
Raccordement gaz	27
Raccordements fumées et prise d'air	28-34
Tableau électrique avec carte multifonction	35
Raccordements électriques	35-36

SERVICE TECHNIQUE D'ASSISTANCE

Préparation mise en service	36
Première mise en service	36-37
Transformations gaz	38-41
Thermostats	42
Contrôles	42
Entretien	43
Prélèvement des produits de combustion	43
Nettoyage des conduits	43
Nettoyage du moto-ventilateur	43
Nettoyage de l'extracteur des fumées	43
Thermostat LIMIT	43
Nettoyage du brûleur	43
Réglage des ailettes pour la direction de l'air	44
Vérification des systèmes de fixation	44
Positionnement des électrodes	44
Nettoyage de l'échangeur	44
Guide de dépannage	45-47

Symboles utilisés dans ce manuel :



ATTENTION = actions imposant un soin et une préparation particulières



INTERDIT = actions qui **NE DOIVENT ABSOLUMENT PAS** être effectuées

Cette notice est composée de 48 pages

Ce manuel d'informations techniques fait partie intégrante de l'appareil, il doit donc être conservé avec soin, et toujours accompagner l'appareil, même en cas de cession à un autre propriétaire ou utilisateur. En cas de perte ou de destruction du présent manuel, en demander un autre aux Services Techniques.

Il est indispensable de vérifier l'état du matériel livré, même si l'emballage paraît intact. En cas de détérioration ou d'appareil (ou accessoires) manquants, faire des réserves sur le bon du livreur et les confirmer au transporteur par lettre recommandée dans les 48 heures qui suivent la livraison.

L'installation des aérothermes gaz doit être effectuée par une entreprise habilitée, qui en fin de travail délivre au propriétaire une attestation de conformité d'installation réalisée dans les règles de l'art, et donc selon les normes en vigueur et les indications fournies par le constructeur dans le présent manuel.

Ces appareils sont conçus pour le chauffage d'ambiance et doivent être destinés uniquement à cet usage.

Est exclue toute responsabilité du constructeur pour des dommages causés à des personnes, des animaux ou des objets et résultant d'erreurs d'installation, de réglage et de maintenance ou d'utilisations impropres.

Une température trop élevée n'est pas confortable et constitue un gaspillage d'énergie inutile.

Eviter de fermer les pièces pendant longtemps. Ouvrir souvent les fenêtres pour assurer le renouvellement de l'air nécessaire.

Lors de la première mise en fonctionnement il est possible qu'une odeur se dégage du circuit d'air ; situation très passagère et normale, il s'agit de l'évaporation des graisses de fabrication de l'échangeur. Aérer le local sachant que très rapidement l'odeur disparaîtra.

Lors de la mise en fonctionnement, il est conseillé de faire appel à un personnel qualifié.

Les appareils ne doivent être équipés que d'accessoires d'origine. Le constructeur ne sera pas responsable de dommages éventuels résultant de l'usage impropre de l'appareil et de l'utilisation de matériels et accessoires non-standards.

Dans le cas où une longue période de non-fonctionnement serait prévue, effectuer au moins les opérations suivantes :

- Basculer l'interrupteur principal de l'appareil et l'interrupteur général de l'installation sur la position arrêt
- Basculer le robinet principal de l'alimentation du combustible sur la position arrêt.



Lors de la remise en fonctionnement, il est conseillé de faire appel à un personnel qualifié.

Les appareils doivent être équipés exclusivement avec les accessoires d'origine. Le constructeur ne sera pas tenu responsable d'un quelconque dommage issu de l'emploi d'un accessoire inapproprié à l'appareil.

Les références aux normes, règles et directives citées dans le présent manuel sont données à titre informatif et ne sont valides qu'à la date d'édition de celui-ci. L'entrée en vigueur de nouvelles dispositions ou de modifications à celles existantes ne donnent pas naissance à une obligation du constructeur vis à vis des tiers.

Les interventions de réparation et / ou maintenance doivent être effectuées par un personnel autorisé et qualifié, comme prévu dans cette notice. Ne pas modifier la pression gaz ou transformer l'appareil, dans la mesure où cela pourrait créer des situations dangereuses, et en aucun cas le constructeur ne sera tenu pour responsable des dommages provoqués.

Les installations à effectuer (canalisation gaz, raccordements électriques, etc) doivent être protégées de manière adéquate et ne doivent en aucun cas constituer des obstacles susceptibles de faire trébucher.

Le constructeur est responsable de la conformité de l'appareil aux règles, directives et normes de construction en vigueur au moment de la commercialisation. La connaissance et le respect des dispositions légales ainsi que des normes inhérentes à la conception, l'implantation, l'installation, la mise en route et la maintenance sont exclusivement à la charge du bureau d'étude, de l'installateur et de l'utilisateur.

Le constructeur n'est pas responsable du non-respect des instructions contenues dans la présente notice, des conséquences de toute manœuvre effectuée et non prévue spécifiquement, ou pour d'éventuelles traductions à partir desquelles peuvent dériver les interprétations.

L'appareil est conçu pour le fonctionnement avec la puissance thermique et le débit d'air indiqués dans les données techniques.

Une puissance thermique trop basse et/ou un débit d'air trop élevé peut provoquer la condensation des produits de combustion, et la corrosion irréparable de l'échangeur de chaleur. Une puissance thermique trop élevée et/ou un débit d'air trop bas peut surchauffer l'échangeur et l'endommager.

Cet appareil doit être installé en suivant les normes en vigueur et être utilisé uniquement en ambiance suffisamment aérée. Consulter les instructions avant d'installer et d'utiliser l'appareil.

REGLES DE SECURITE



Rappelons que le fonctionnement de l'appareil nécessite l'emploi de l'électricité, du gaz et que certaines règles fondamentales doivent être respectées :

L'utilisation de l'appareil par des enfants est interdite, ainsi qu'aux personnes inaptes non assistées.

Il est interdit de mettre en marche l'appareil en cas de perception d'odeur de gaz ou de fumée. Dans ce cas, procéder comme suit :

- Aérer le local en ouvrant portes et fenêtres;
- Fermer la vanne de barrage gaz.
- Prévenir le personnel qualifié pour une intervention rapide.

Il est interdit de toucher l'appareil pieds nus et / ou avec une partie du corps mouillée.

Est interdite toute opération de nettoyage et/ou de maintenance avant d'avoir débranché l'alimentation électrique et couper l'alimentation gaz.

Il est interdit de modifier les systèmes de sécurité ou de régulation sans l'autorisation et les indications du constructeur.

Il est interdit de tirer, détacher, tordre les câbles électriques sortant de l'appareil, même si celui ci

est débranché de la ligne d'alimentation électrique.

Il est interdit d'accéder aux parties intérieures de l'appareil, avant d'avoir placé l'interrupteur principal de l'installation sur arrêt.

Il est interdit de disperser, abandonner ou laisser à la portée des enfants le matériel d'emballage (carton, attache, sachet en plastique, etc).

Il est interdit d'installer l'appareil à proximité de matière inflammable ou dans les locaux à atmosphère agressive (produits organochlorés...).

Il est interdit de poser des objets sur l'appareil ou de les introduire à travers la grille de soufflage.

Il est interdit de toucher le conduit des fumées pendant le fonctionnement ; la température de surface est très élevée.

Il est interdit d'utiliser des adaptateurs, prises multiples et prolongateurs pour le raccordement électrique de l'appareil.

Il est interdit d'installer l'appareil en extérieur ou dans des lieux où il serait exposé à divers phénomènes climatiques.

Il est interdit de distribuer cet appareil vers d'autres pays puisque la documentation et la préparation doivent être modifiées.

DESCRIPTION DE L'APPAREIL

CARACTERISTIQUES DE FONCTIONNEMENT

L'aérotherme gaz est un appareil de chauffage par air chaud, qui utilise l'énergie thermique produite par la combustion.

L'échange thermique s'effectue au contact de la surface de l'échangeur, sans fluide intermédiaire, seulement grâce à l'action du ventilateur hélicoïde qui entraîne la quantité d'air nécessaire.

Des ailettes de soufflage, facilement réglables, positionnées en sortie de l'appareil permettent d'orienter le débit d'air chaud selon la demande et les besoins de chauffage.

Les gaz de combustion produits à l'intérieur de l'échangeur, sont extraits au fur et à mesure par l'extracteur centrifuge des fumées et ce, quel que soit le type de raccordement au conduit des fumées.

Ce mode de fonctionnement permet une grande flexibilité d'installation et donc une optimisation du coût d'investissement.

Le système de fonctionnement en ventouse est très apprécié des utilisateurs car il permet de considérer que la combustion est extérieure au local.

Egalement, en été, le fonctionnement seul du ventilateur assure un rafraîchissement par brassage d'air.

CARACTERISTIQUES DE CONSTRUCTION

Echangeur de chaleur

Construit avec des panneaux en acier inox soudés, étanche selon la norme **UNI-CIG 9462**, et facilement accessible pour les opérations d'entretien et de maintenance. Les éléments constitutifs sont :

- **Chambre de combustion** en acier **INOX** à faible charge thermique avec un volume optimum;
- **Echangeur de chaleur** modulaire **breveté**, de grande surface, en acier inox à section trapézoïdale avec empreinte de turbulence afin d'obtenir un rendement maximum, supérieur à **90%**. L'ensemble des éléments de l'échangeur se caractérise par la totale absence de soudure à proximité de la flamme du brûleur afin d'éviter les points critiques qui pourraient endommager l'échangeur.
- **Collecteur des fumées** en acier, avec diaphragme intérieur pour une meilleure uniformisation du tirage des produits de combustion. Le collecteur des fumées est doté d'une porte d'inspection pour l'entretien.

Carrosserie

L'assemblage des différents panneaux de la carrosserie est conçu de telle manière que la ligne générale reste sobre et élégante tout en offrant la commodité d'inspection.

L'ensemble est réalisé avec des panneaux d'acier peints, il se compose principalement :

- Du caisson combustion totalement étanche à l'air ambiant, avec large porte d'accès;
- Du caisson chambre de combustion et de l'échangeur de chaleur;
- De la grille de soufflage pour l'orientation du flux d'air

Moto-ventilateur

Constitué d'un, deux ou trois ventilateurs hélicoïdes à deux vitesses de rotation (uniquement pour les modèles à deux allures) de faibles niveaux sonores pour une grande capacité de débit d'air.

L'alimentation électrique monophasée est entièrement précablée. Une grille de protection avec espace entre les mailles de 8 mm assure une protection efficace. L'inclinaison du moto-ventilateur par rapport à l'appareil permet un refroidissement optimum de la chambre de combustion sans risque de surchauffe.

Boîte de contrôle et de sécurité

De type électronique avec contrôle de flamme par courant d'ionisation et allumage automatique.

Electrovanne gaz

L'électrovanne gaz (avec deux étages uniquement pour les modèles à deux allures et à deux étages) avec multifonction de sécurité et de régulation, est composée de :

- une électrovanne de sécurité
- une électrovanne de régulation
- un régulateur de pression
- un filtre gaz

Brûleur atmosphérique multigaz

Composé par:

- une électrode d'allumage et une sonde d'ionisation de détection flamme en céramique, facilement accessibles et placées au-dessus des rampes gaz.
- plaque d'ancrage avec œilleton pour le contrôle des électrodes et de la flamme isolée thermiquement avec un panneau rigide en fibre céramique.
- 1,2 ou 4 rampes gaz en acier inox avec venturi pour le mélange air/gaz;

Nota: les modèles 6-7 sont équipés de deux brûleurs de deux rampes placés l'un en face de l'autre. Chaque brûleur reçoit une électrode d'allumage avec transformateur, ce qui permet un allumage simultané en toute sécurité et en silence.

Thermostats de commande et sécurité

L'aérotherme est doté de trois thermostats, réglés d'origine et raccordés électriquement :

- **Thermostat "LIMITE"(100°C)**, de type à dilatation de liquide avec réarmement manuel, qui commande l'arrêt du brûleur en cas de détection d'une surchauffe dans le circuit d'air (réglage fixé à 100°C). La remise en ordre de marche s'effectue manuellement en appuyant sur le bouton poussoir accessible à l'intérieur de l'appareil, après avoir retiré le capuchon de protection.
- **Thermostat de "SECURITE" (0+90°C)**, de type à dilatation de liquide avec réarmement automatique, qui coupe l'alimentation du brûleur lorsque la température atteint la valeur fixée (réglage fixé à 70°C). Le redémarrage de l'appareil est automatique.
- **Sonde de température «SND»**, branchée à la carte électronique multifonction avec les caractéristiques suivantes:
 1. Eteint le brûleur pour une température d'air supérieure à 70°C. Le redémarrage est automatique lorsque l'on a les conditions normales de fonctionnement.
 2. Commande le démarrage du ventilateur en retard par rapport à l'allumage et à l'arrêt du brûleur de façon à ne pas introduire dans l'ambiance de l'air froid au démarrage et d'évacuer la chaleur accumulée dans l'échangeur dans l'ambiance à l'arrêt. Ce dispositif est lié en parallèle avec un autre dispositif ayant la même fonction de temps, intégré dans la carte électronique multifonction.

Fonction "FAN",

gérée par un dispositif à temporisation intégrée dans la carte électronique multifonction. Commande la mise en service du moto-ventilateur environ 30 secondes après l'allumage du brûleur et aussi l'arrêt environ 3 minutes après l'extinction du brûleur. Cette temporisation permet : à la mise en service du ventilateur d'éviter de souffler de l'air froid; à l'arrêt du brûleur d'épuiser toutes les calories restantes dans l'appareil.

Pressostat différentiel

Il a le rôle d'interrompre le fonctionnement du brûleur lorsque l'évacuation des produits de combustion n'est pas suffisante ou inexistante. Un tube de prise de pression assure la liaison entre le pressostat et l'extracteur. En cas de défaillance de l'extracteur ou d'obstruction dans les conduits fumées, la mise en sécurité est immédiate.

Extracteur des fumées

Il est constitué d'un ventilateur centrifuge simple ouïe, à entraînement direct par le moteur électrique avec roue de refroidissement.

Voyants de signalisation

Comprenant trois voyants de différentes couleurs et un poussoir de réarmement placé sur la face avant de l'appareil :

- **Voyant vert**, pour signaler le fonctionnement, il s'allume dès l'ouverture de l'électrovanne gaz.
- **Voyant orange**, pour signaler l'intervention des thermostats de sûreté LM, TR, et de la sonde de température SND. L'intervention des thermostats LM et TR est signalée par un clignotement. L'intervention de la sonde SND est signalée par l'allumage fixe du LED.
- **Voyant rouge** pour signaler le blocage de la carte.
- **Poussoir de reset**, pour réarmer la carte électronique.

Sortie des fumées

L'appareil dispose d'un piquage circulaire horizontal à l'arrière pour l'évacuation des fumées.

Prise d'air comburant.

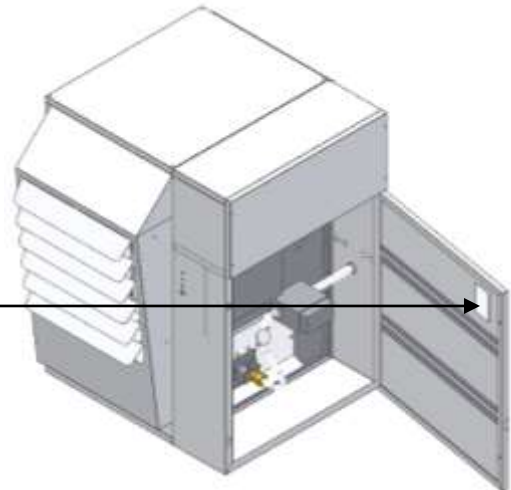
L'appareil dispose d'un piquage circulaire de prise d'air comburant, et d'une grille avec mailles inférieures de \varnothing 16 mm pour raccorder l'éventuelle conduite de l'air comburant.

IDENTIFICATION

Les aérothermes gaz sont identifiables part:

La plaque signalétique des caractéristiques principales collée sur la porte d'accès brûleur, à l'intérieur.

IDENTIFICATION CONSTRUCTEUR		CE
AEROTHERME GAZ		
Modèle	[]	
Matricule	[]	
Pays	[]	PIN []
Catégorie	[]	Code []
Type	[]	Année []
Puissance thermique nominale	[]	kW
Puissance thermique utile	[]	kW
Débit d'air	[]	m ³ /h
Alimentation électrique	[]	
Puissance électrique absorbée	[]	kW
Indice de protection	[]	IP
Type de gaz	[]	G20 G25 G31
Pression d'alimentation	[]	mbar 20 25 37
Pression de service	[]	mbar
Diamètre injecteur	[]	mm
Consommation gaz	[]	m ³ /h
APPAREIL PRE-EQUIPE AU GAZ METHANE G20		

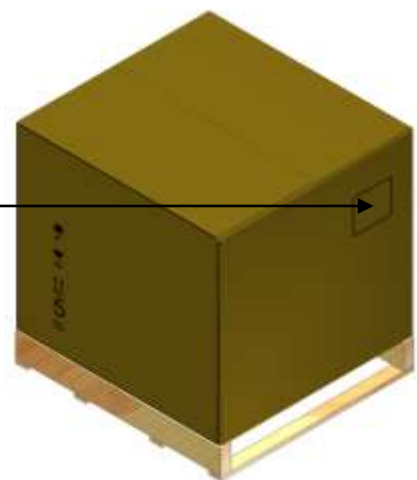


! ATTENTION!

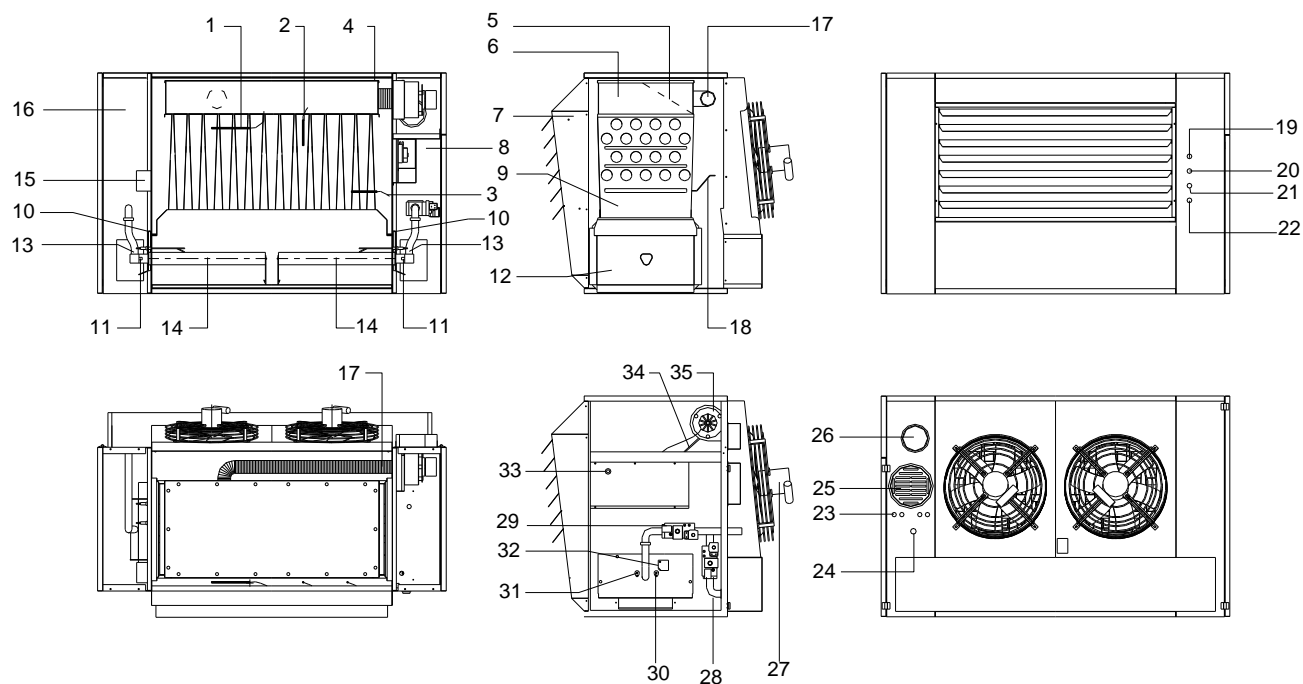
En cas de perte, réclamer un duplicata au service d'assistance technique.

L'étiquette d'emballage avec la référence, le modèle et le N° matricule de l'appareil.

IDENTIFICATION CONSTRUCTEUR		CE 0694
Modèle	[]	
Matricule	[]	
Pays	[]	PIN []
Catégorie	[]	Code []
Type	[]	Année []
APPAREIL PRE-EQUIPE AU GAZ METHANE G20		
Cet appareil doit être installé selon les normes en vigueur et doit être utilisé uniquement dans un local correctement ventilé. Consulter les instructions avant l'installation et l'utilisation de cet appareil.		



Les aérothermes gaz taille **086** et **106** sont constitués par:



NOTE:

- L'aérotherme gaz taille **086** a deux rampes gaz opposées.
- L'aérotherme gaz taille **086** a deux ventilateurs hélicoïdes.
- L'aérotherme gaz taille **106** a quatre rampes gaz opposées.
- L'aérotherme gaz taille **106** a trois ventilateurs hélicoïdes.

- | | |
|--|--|
| 1. Thermostat de sécurité TR (réarmement auto.) | 19. Voyant marche (vert) |
| 2. Thermostat de sécurité LM (réarmement manuel) | 20. Voyant jaune intervention thermostats LM, TR et sonde de température SND |
| 3. Sonde de température SND | 21. Voyant rouge blocage carte |
| 4. Trappe de visite | 22. Poussoir déblocage carte. |
| 5. Chicane fumée | 23. Presse étoupe d'alimentation électrique |
| 6. Collecteur des fumées | 24. Arrivée gaz |
| 7. Grille de soufflage | 25. Prise d'air comburant avec grille |
| 8. Caisson brûleur | 26. Sortie des fumées |
| 9. Echangeur de chaleur | 27. Moto-ventilateur hélicoïde avec grille |
| 10. Isolant thermique | 28. Conduite arrivée gaz |
| 11. Injecteur gaz | 29. Electrovanne gaz (2x pour tailles 086 et 106) |
| 12. Chambre de combustion | 30. Electrode d'allumage |
| 13. Collecteur gaz | 31. Sonde d'ionisation |
| 14. Rampe brûleur | 32. Oeilleton |
| 15. Transformateur d'allumage | 33. Bouton de réarmement thermostat LM |
| 16. Caisson brûleur gauche | 34. Tube de pression pressostat |
| 17. Flexible fumée | 35. Extracteur des fumées |
| 18. Déflecteur d'air | |

CARACTERISTIQUES TECHNIQUES

DESCRIPTION	Taille							UNITE	
	016	026	036	046	066	086	106		
Puissance thermique nominale.	15,0	25,4	33,8	46,3	65,0	85,0	104,7	kW	
	12.900	21.844	29.068	39.818	55.900	73.100	90.042	kcal/h	
Puissance thermique utile.	13,8	23,0	30,5	41,7	58,6	76,6	94,3	kW	
	11.868	19.780	26.230	35.862	50.396	65.876	81.098	kcal/h	
Rendement minimum	92,0	90,1	90,2	90,1	90,1	90,1	90,1	%	
Débit d'air maxi (+15°C).	1250	1.820	2.920	4.130	5.900	7.900	8.750	Nm³/h	
Delta maxi ΔT.	32	37	31	30	30	29	32	K	
Vitesse de rotation maxi des ventilateurs. (1)	900	900	1350	1300	1350	1300	1350	Tr/mn	
Pression sonore max. (2)	39	44	53	55	54	56	59	dB(A)	
Puissance thermique utile min. (2 étages - 2 allures)	8,7	15,8	21,0	28,8	40,5	52,9	65,2	kW	
	7480	13.588	18.060	24.768	34.830	45.494	56.072	kcal/h	
Débit d'air (+15°C) min. (2 étages - 2 allures)	1.000	1.750	2.600	3.700	5.000	7.200	7.800	Nm³/h	
ΔT min. (2 allures)	20	25	21	20	20	20	22	K	
ΔT min. (2 étages - 2 allures)	26	26	24	23	24	22	25	K	
Vitesse de rotation mini des ventilateurs. (1)	820	820	1200	1200	1200	1200	1200	Tr/mn	
Pression sonore min. (2) (2 étages - 2 allures)	37	41	51	53	52	54	57	dB(A)	
Réglage des thermostats de sécurité									
- sécurité tr (réarmement automatique)								70	°C
- sécurité lm (réarmement manuel)								100	°C
- sécurité snd (réarmement automatique)								70	°C
minuteur fonction fan									
- démarrage retardé								30	sec
- arrêt retardé								3	min'
Réglage des pressostats	0,90	0,85	0,90	0,85	1,95	0,40	0,70	mbar	
Pression statique utile extracteur fumées	40	70	70	70	70	160	115	pa	
Ventilateur hélicoïde									
- nombre	1	1	1	1	2	2	3	n°	
- diamètre	300	350	350	420	350	420	350	mm	
Portée d'air. (3)	10	14	18	26	32	35	37	m	
Alimentation électrique	230 v 50hz ~ (phase+neutre+terre)								
Puissance électrique absorbée	0,155	0,165	0,225	0,345	0,440	0,600	0,670	kW	
Indice de protection électrique								40	IP
Catégorie gaz								II	2E+3+
Type évacuation des fumées								B ₂₂ - C ₁₂ - C ₃₂	
Limite de fonctionnement									
- température d'emploi								0/+40	°C
- humidité relative (no condensant)								60	%
Gaz méthane G20: - nombre injecteurs	1	1	1	1	2	2	4	n°	
- diamètre injecteurs	310	410	480	555	500	540	450	mm/100	
- pression d'alimentation								20	mbar
- pression max. aux injecteurs	12,0	13,0	13,0	13,0	10,0	13,0	10,5	mbar	
- pression min. aux injecteurs	6,0	7,0	6,5	6,5	7,0	6,5	5,0	mBar	
- Consommations max. (3)	1,6	2,7	3,6	4,9	6,9	9,0	11,1	Nm³/h	
- Consommations min. (3)	1,0	1,9	2,5	3,4	4,8	6,3	7,8	Nm³/h	
Gaz méthane G25: - nombre injecteurs	1	1	1	1	2	2	4	n°	
- diamètre injecteurs	360	450	525	600	550	590	485	mm/100	
- pression d'alimentation								25	mbar
- pression aux injecteurs	12,0	13,0	13,0	13,0	10,0	13,0	10,5	mbar	
- pression min. aux injecteurs	6,0	7,0	6,5	6,5	7,0	6,5	5,0	mbar	
- Consommations max	1,8	3,1	4,2	5,7	8,0	10,5	12,9	Nm³/h	
- Consommations min.	1,1	2,2	2,9	4,0	5,6	7,3	9,0	Nm³/h	
Gaz propane G31: - nombre injecteurs	1	1	1	1	2	2	4	n°	
- diamètre injecteurs	190	250	280	335	285	320	255	mm/100	
- pression d'alimentation								37	mbar
- pression max. aux injecteurs	35,5	35,0	35,5	35,5	34,5	35,5	34,5	mbar	
- pression min. aux injecteurs	17,0	18,0	18,5	18,0	18,0	18,0	18,5	mBar	
- Consommations max. (4)	0,6	1,0	1,4	1,9	2,7	3,5	4,3	Nm³/h	
- Consommations min. (4)	0,4	0,7	1,0	1,3	1,9	2,4	3,0	Nm³/h	
Gaz butane G30: - nombre injecteurs	1	1	1	1	2	2	4	n°	
- diamètre injecteurs	190	250	280	335	285	320	255	mm/100	
- pression d'alimentation								30	mbar
- pression max. aux injecteurs	30,0	29,0	29,0	28,5	29,0	29,0	28,5	mbar	
- pression min. aux injecteurs	16,0	16,5	16,5	16,5	16,5	16,5	16,5	mBar	
- Consommations max. (5)	0,5	0,8	1,0	1,4	2,0	2,6	3,2	Nm³/h	
- Consommations min. (5)	0,3	0,6	0,7	1,0	1,4	1,8	2,3	Nm³/h	
Masse de produits de combustion	0,0082	0,0139	0,0185	0,0253	0,0356	0,0465	0,0573	kg/s	

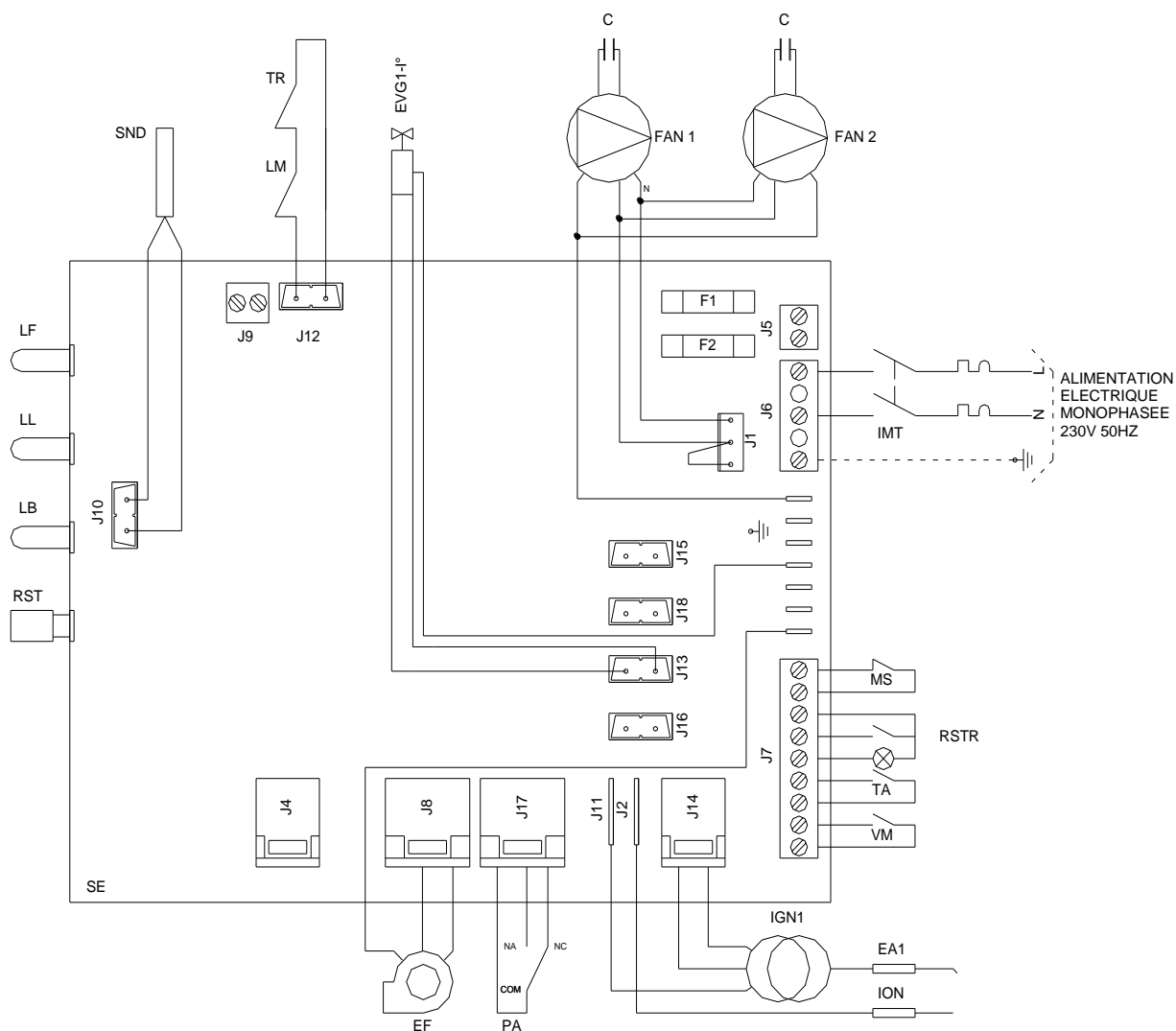
(1) Valeur moyenne
(2) Références:
Installation typique sur paroi en champ libre.
Mesure prise de face à 6 mètres de distance.
(3) Références:
Température air 20°C
Distance avec vitesse résiduelle de 0,1 m/s
(4) références:
Pression atmosphérique 1013 mBar
Température gaz 15°C
Puissance Calorifique Inférieure 8.570 kcal/Nm³

(5) Références:
Pression atmosphérique 1013 mBar
Température gaz 15°C
Puissance Calorifique Inférieure 22.360 kcal/Nm³ – 11.070 kcal/kg – 5.635 kcal/litre
(6) Références:
Pression atmosphérique 1013 mBar
Température gaz 15°C
Puissance Calorifique Inférieure 29.330 kcal/Nm³ – 10.905 kcal/kg – 6.285 kcal/L

SCHEMAS ELECTRIQUES 1 étage GAZ

Les raccordements électriques à l'intérieur de chaque appareil sont réalisés selon les indications des schémas ci-dessous.

Tailles 016 à 066 (AGHS0161 à AGHS0661)



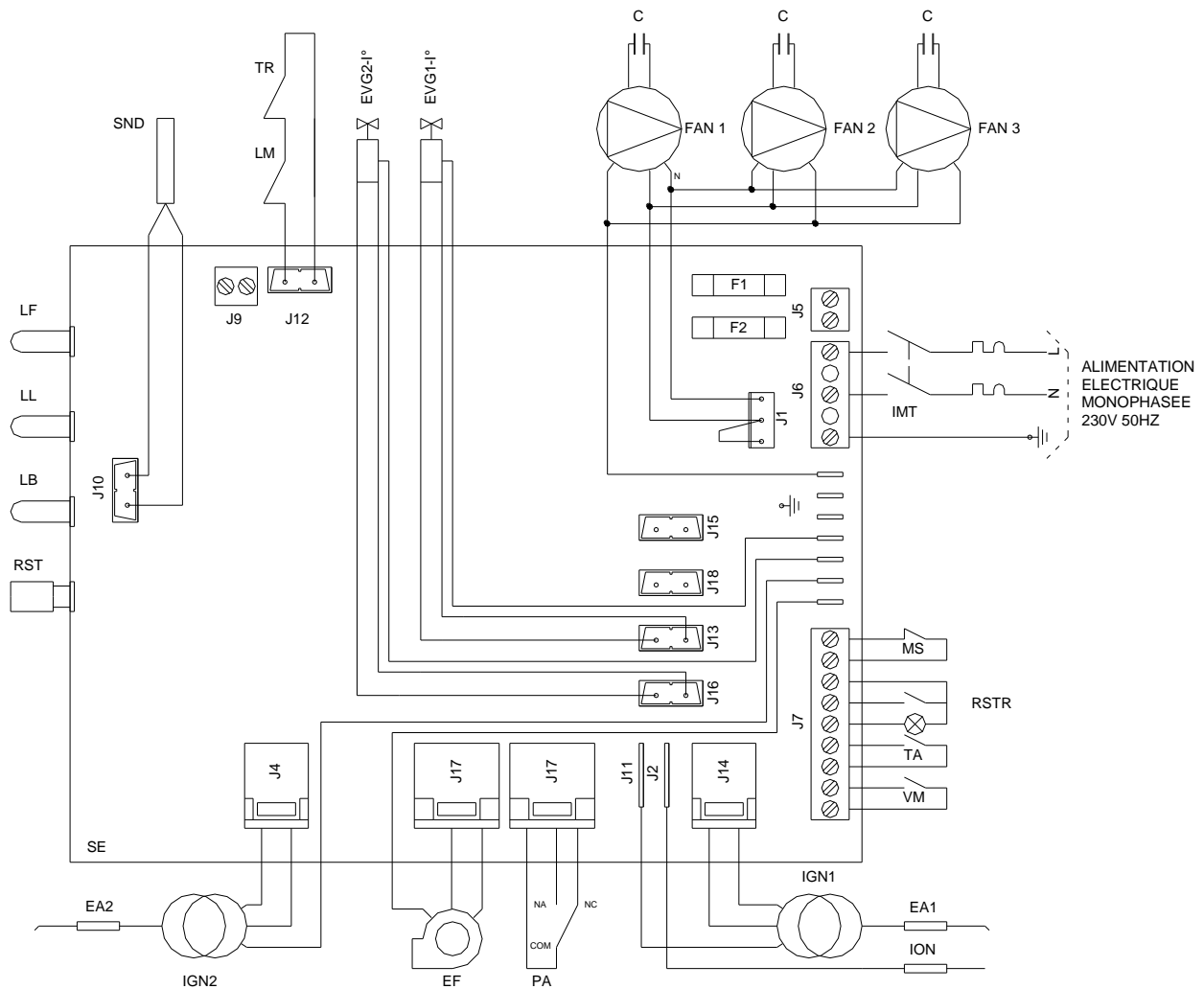
LEGENDE:

SND	Sonde de température
TR	Thermostat de sécurité à réarmement automatique
LM	Thermostat de sécurité à réarmement manuel
EVG1-I°	Bobine Electrovanne gaz
C	Condensateur/s ventilateurs hélicoïdes
FAN 1	Electroventilateur hélicoïde
FAN 2	Electroventilateur hélicoïde (uniquement sur taille 066)
F1-F2	Fusibles d'alimentation (6,3 A retardés)
LF	Voyant marche (vert)
LL	Voyant de sécurité surchauffe
LB	Voyant rouge blocage carte.
RST	Reset carte
EF	Extracteur des fumées
PA	Pressostat différentiel

IGN1	Transformateur d'allumage
EA1	Electrode d'allumage
ION	Sonde d'ionisation
SE	Carte multifonction
IMT (*)	Interrupteur magnétothermique
MS (*)	Contact fin de course clapet coupe-feu (option)
RSTR (*)	Voyant et bouton de réarmement à distance
TA (*)	Thermostat d'ambiance
VM (*)	Interrupteur ventilation d'été

(*) extérieur à l'appareil, non compris dans la fourniture; à installer par le client

Tailles 086 à 106 (AGHS0861 à AGHS1061)



LEGENDE:

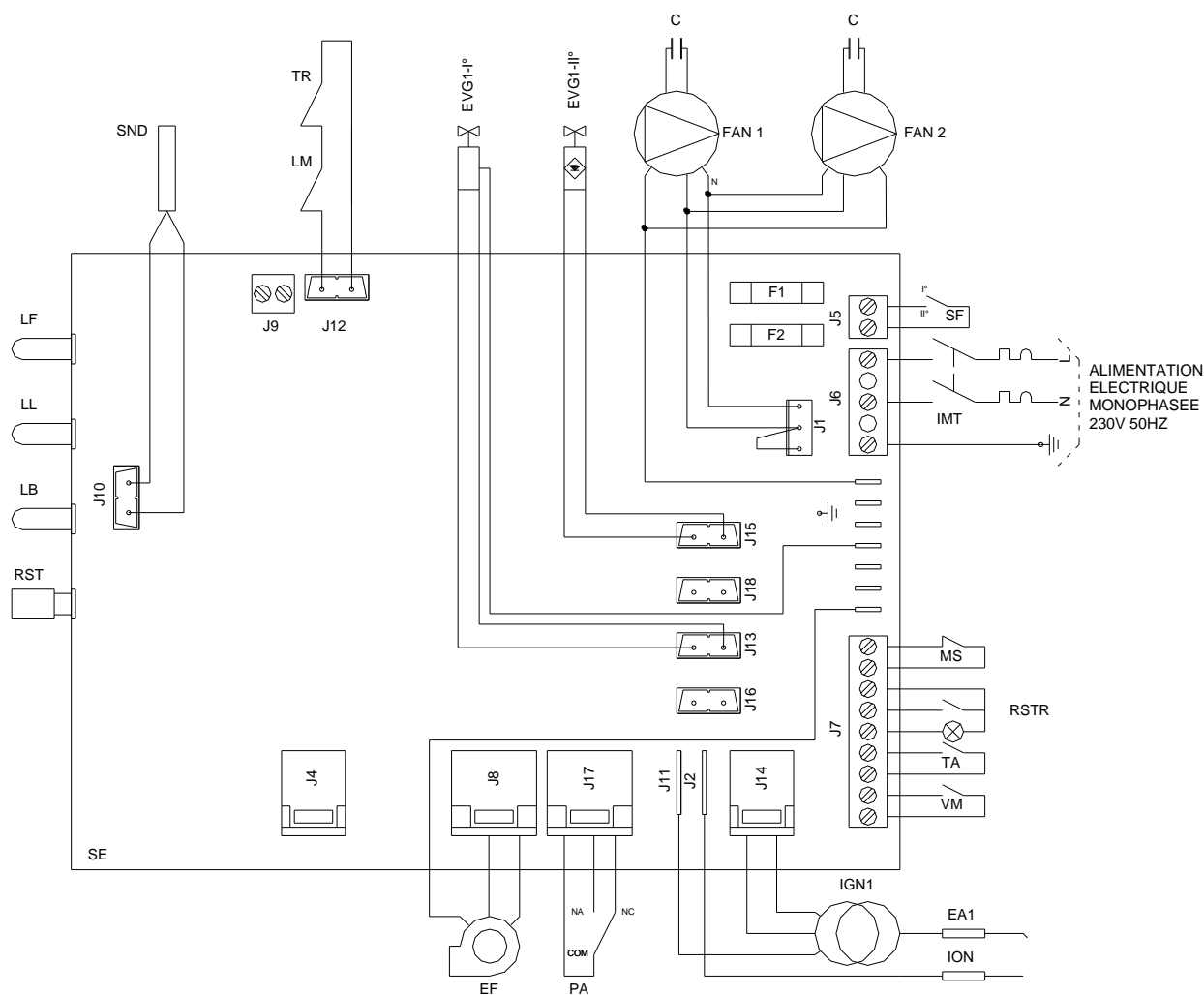
SND	Sonde de température
TR	Thermostat de sécurité à réarmement automatique
LM	Thermostat de sécurité à réarmement manuel
EVG1-I°	Bobine Electrovanne gaz 1
EVG2-I°	Bobine Electrovanne gaz 2
C	Condensateur/s ventilateurs hélicoïdes
FAN 1	Electroventilateur hélicoïde
FAN 2	Electroventilateur hélicoïde
FAN 3	Electroventilateur hélicoïde (uniquement sur taille 106)
F1-F2	Fusibles d'alimentation
LF	Voyant marche (vert)
LL	Voyant de sécurité surchauffe
LB	Voyant rouge blocage carte
RST	Reset carte
EF	Extracteur des fumées

PA	Pressostat différentiel
IGN1	Transformateur d'isolement 1
IGN2	Transformateur d'isolement 2
EA1	Electrode d'allumage 1
EA2	Electrode d'allumage 2
ION	Sonde d'ionisation
SE	Carte multifonction
IMT (*)	Interrupteur magnétothermique
MS (*)	Contact fin de course clapet coupe-feu (option)
RSTR (*)	Voyant et bouton de réarmement à distance
TA (*)	Thermostat d'ambiance
VM (*)	Interrupteur ventilation d'été

(*) extérieur à l'appareil, non compris dans la fourniture; à installer par le client.

SCHEMAS ELECTRIQUES 2 étages GAZ

Tailles 016 à 066 (AGHS0162 à AGHS0662)



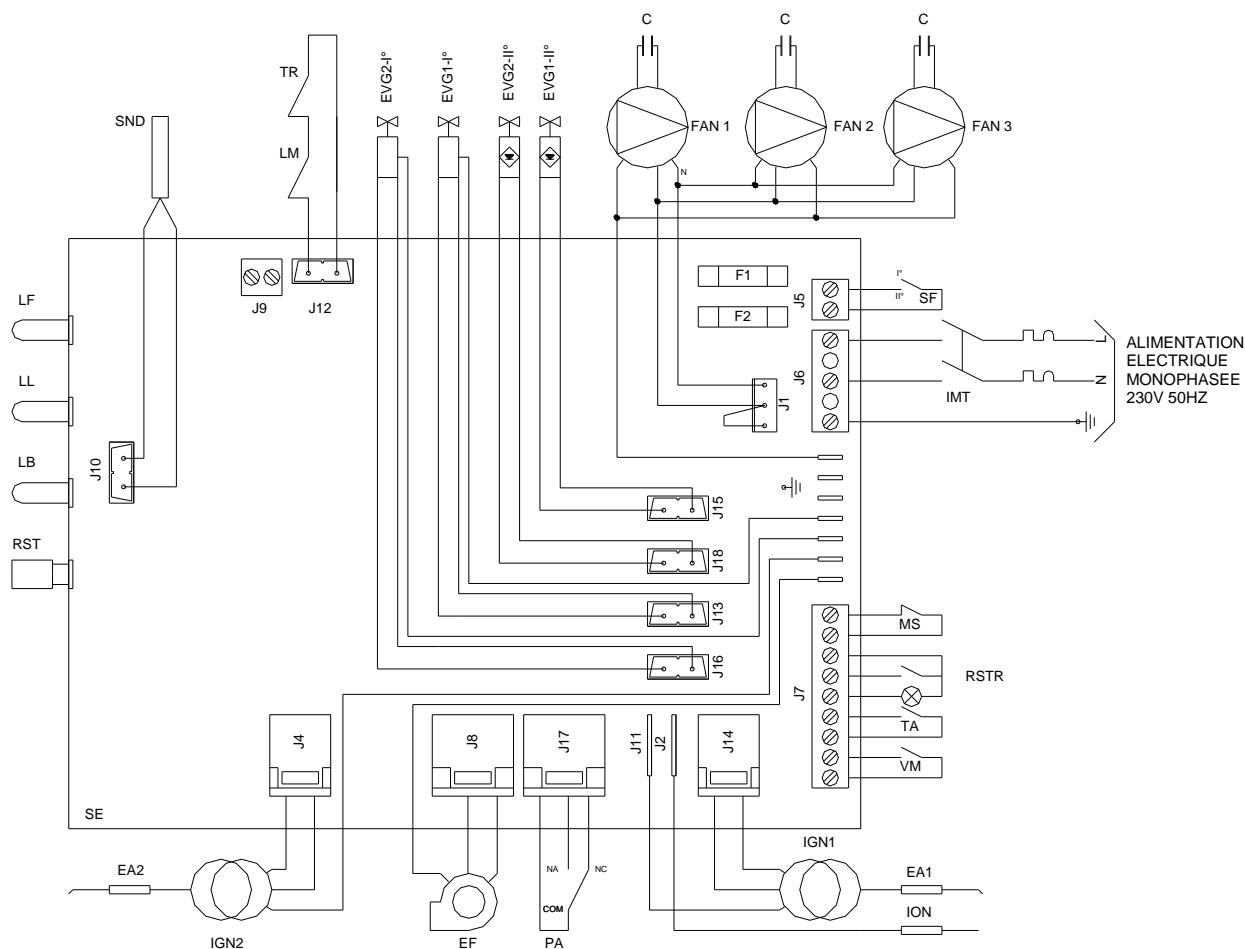
LEGENDE:

SND Sonde de température
TR Thermostat de sécurité à réarmement automatique
LM Thermostat de sécurité à réarmement manuel
EVG1-I° Bobine Electrovanne gaz
EVG1-II° Bobine modulateur électrovanne gaz
C Condensateur/s ventilateurs hélicoïdes
FAN 1 Electroventilateur hélicoïde
FAN 2 Electroventilateur hélicoïde (uniquement sur taille 066)
F1-F2 Fusibles d'alimentation (6,3 A retardés)
LF Voyant marche (vert)
LL Voyant de sécurité surchauffe
LB Voyant rouge blocage carte.
RST Reset carte
EF Extracteur des fumées

PA Pressostat différentiel
IGN1 Transformateur d'allumage
EA1 Electrode d'allumage
ION Sonde d'ionisation
SE Carte multifonction
IMT (*) Interrupteur magnétothermique
MS (*) Contact fin de course clapet coupe-feu (option)
RSTR (*) Voyant et bouton de réarmement à distance
TA (*) Thermostat d'ambiance (1^{er} étage)
VM (*) Interrupteur ventilation d'été
SF (*) Contact 2^{ème} étage

(*) extérieur à l'appareil, non compris dans la fourniture; à installer par le client

Tailles 086 à 106 (AGHS0862 à AGHS1062)



LEGENDE:

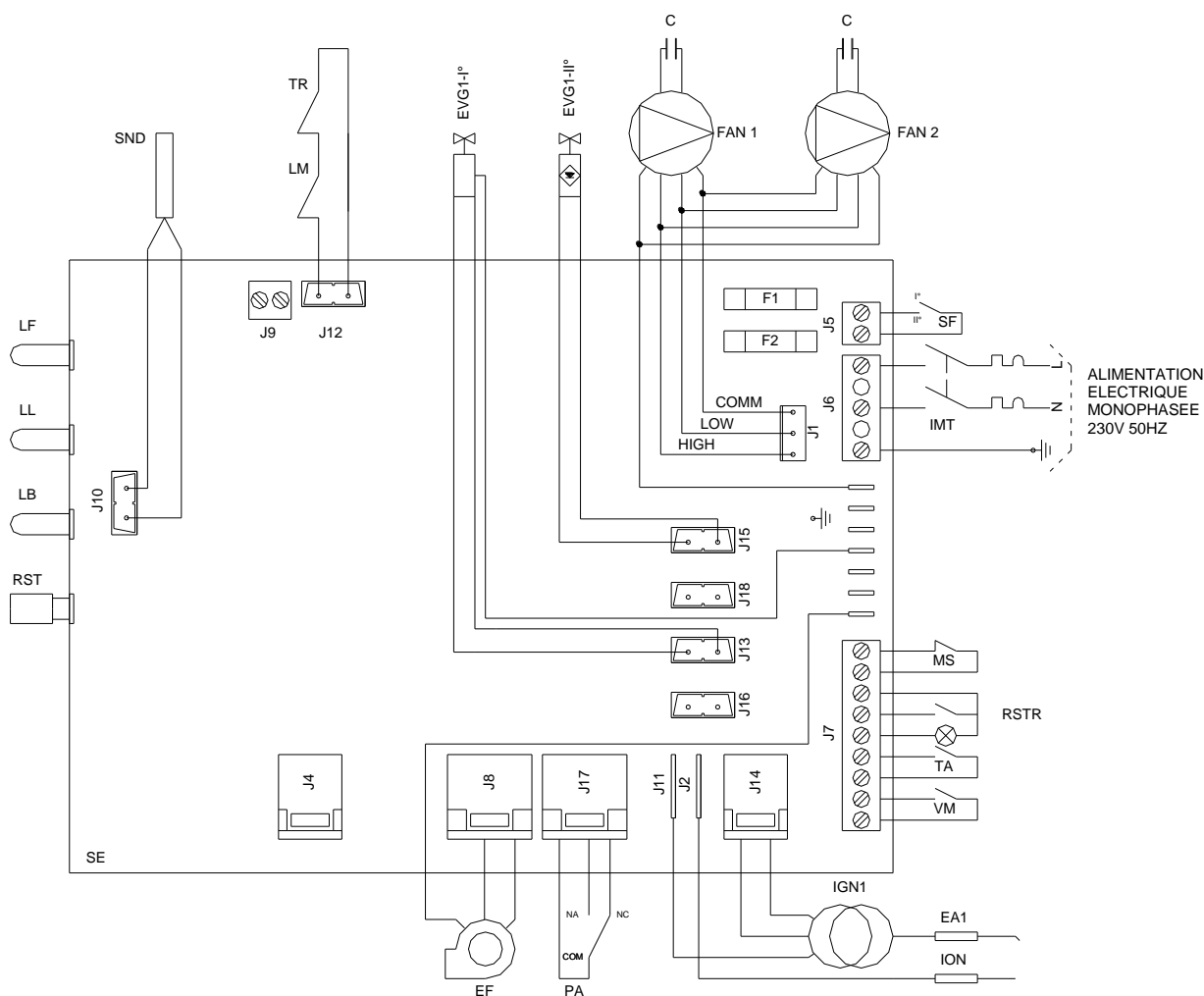
SND Sonde de température
TR Thermostat de sécurité à réarmement automatique
LM Thermostat de sécurité à réarmement manuel
EVG1-I° Bobine Electrovanne gaz 1
EVG2-I° Bobine Electrovanne gaz 2
EVG1-II° Bobine modulateur électrovanne gaz 1
EVG2-II° Bobine modulateur électrovanne gaz 2
C Condensateur/s ventilateurs hélicoïdes
FAN 1 Electroventilateur hélicoïde
FAN 2 Electroventilateur hélicoïde
FAN 3 Electroventilateur hélicoïde (uniquement sur taille 106)
F1-F2 Fusibles d'alimentation
LF Voyant marche (vert)
LL Voyant de sécurité surchauffe
LB Voyant rouge blocage carte
RST Reset carte

EF Extracteur des fumées
PA Pressostat différentiel
IGN1 Transformateur d'isolement 1
IGN2 Transformateur d'isolement 2
EA1 Electrode d'allumage 1
EA2 Electrode d'allumage 2
ION Sonde d'ionisation
SE Carte multifonction
IMT (*) Interrupteur magnétothermique
MS (*) Contact fin de course clapet coupe-feu (option)
RSTR (*) Voyant et bouton de réarmement à distance
TA (*) Thermostat d'ambiance (1^{er} étage)
VM (*) Interrupteur ventilation d'été
SF (*) Contact 2^{ème} étage

(*) extérieur à l'appareil, non compris dans la fourniture; à installer par le client.

SCHEMAS ELECTRIQUES 2 étages GAZ ET 2 allures VENTILATION

Tailles 016 à 066 (AGHS0164 à AGHS0664)



LEGENDE:

SND	Sonde de température
TR	Thermostat de sécurité à réarmement automatique
LM	Thermostat de sécurité à réarmement manuel
EVG1-I°	Bobine Electrovanne gaz
EVG1-II°	Bobine modulateur électrovanne gaz
C	Condensateur/s ventilateurs hélicoïdes
FAN 1	Electroventilateur hélicoïde
FAN 2	Electroventilateur hélicoïde (uniquement sur taille 066)
F1-F2	Fusibles d'alimentation (6,3 A retardés)
LF	Voyant marche (vert)
LL	Voyant de sécurité surchauffe
LB	Voyant rouge blocage carte.
RST	Reset carte
EF	Extracteur des fumées

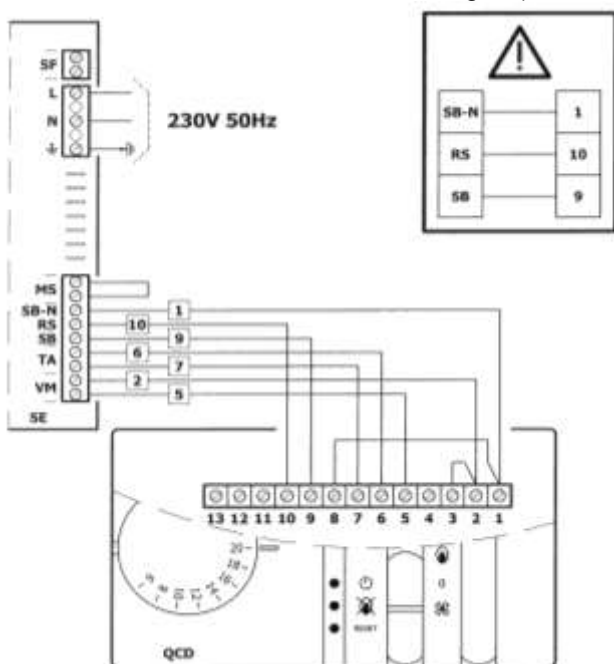
PA	Pressostat différentiel
IGN1	Transformateur d'allumage
EA1	Electrode d'allumage
ION	Sonde d'ionisation
SE	Carte multifonction
IMT (*)	Interrupteur magnétothermique
MS (*)	Contact fin de course clapet coupe-feu (option)
RSTR (*)	Voyant et bouton de réarmement à distance
TA (*)	Thermostat d'ambiance (1 ^{er} étage)
VM (*)	Interrupteur ventilation d'été
SF (*)	Contact 2 ^{ème} étage

(*) extérieur à l'appareil, non compris dans la fourniture; à installer par le client

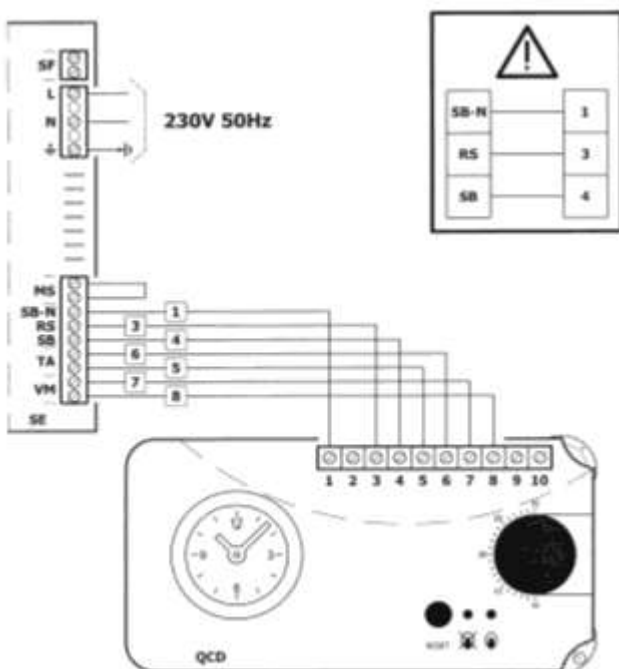
COMMANDES A DISTANCES 1 ETAGE (ACCESSOIRES)

MODELES AGHS...1

Boîtier de commande à distance 1 consigne (accessoire en option).



Commande à distance programmable multi-consignes (accessoire en option).



LEGENDE:

- SE** Carte électronique multifonction.
QCD Commande à distance
MS (*) Contact clapet coupe feu (option).

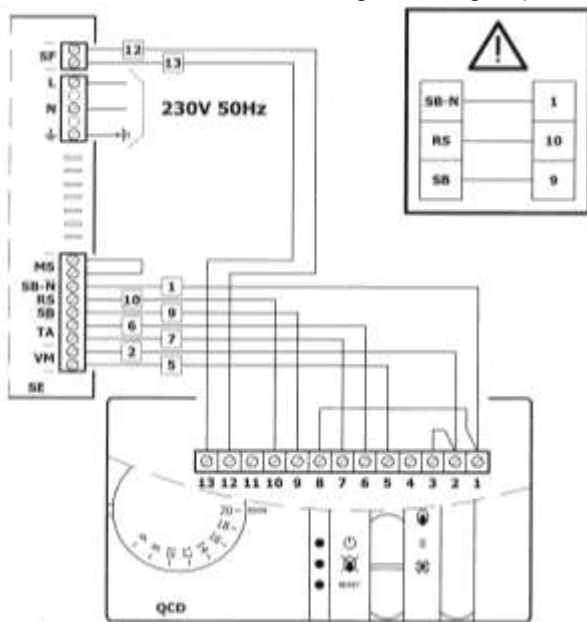
(*) Extérieur par rapport à l'appareil; non compris dans la fourniture; à installer par le client.

- ⚠ Avant d'installer et d'utiliser le cadre commande à distance lire avec attention les instructions insérées avec la fourniture.
- ⚠ Pour le bon fonctionnement de l'appareil les ponts et les branchements électriques doivent être contrôlés.
- ⚠ Une erreur de raccordement du boîtier de commande à l'appareil peut provoquer des dommages irréversibles et détériorer la boîte de contrôle.
- ⚠ Utiliser un seul boîtier de commande ou un seul thermostat pour appareil.

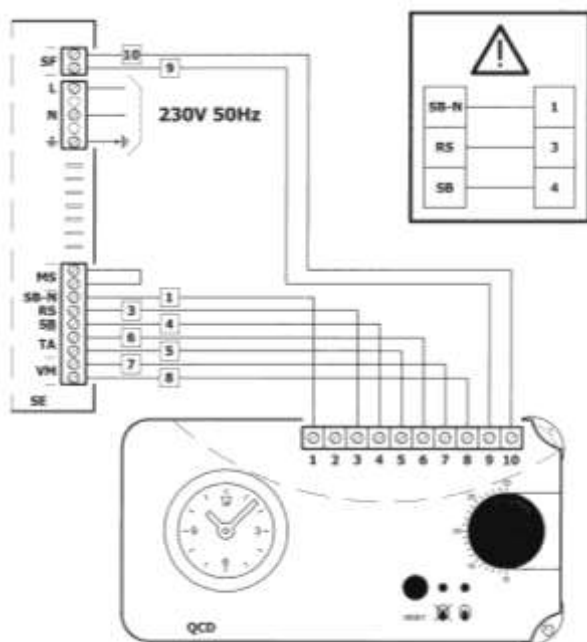
COMMANDES A DISTANCES 2 ETAGES – 2 ALLURES (ACCESSOIRES)

MODELES AGHS...2 et AGHS...4

Commande à distance 1 consigne-2 étages (accessoire en option).



Commande à distance programmable 2 étages (accessoire en option).



LEGENDE:

- SE** Carte électronique multifonction.
QCD Commande à distance
MS (*) Contact clapet coupe feu (option).

(*) Extérieur par rapport à l'appareil, non compris dans la fourniture; à installer par le client.

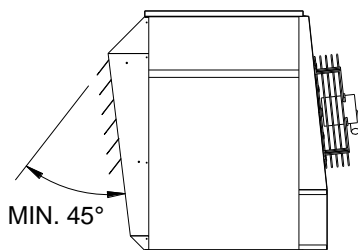
- ⚠ Avant d'installer et d'utiliser la commande à distance lire avec attention les instructions insérées avec la fourniture.
- ⚠ Pour le bon fonctionnement de l'appareil les ponts et les branchements électriques doivent être contrôlés.
- ⚠ Une erreur de raccordement du boîtier de commande à l'appareil peut provoquer des dommages irréversibles et détériorer la boîte de contrôle.
- ⚠ Utiliser un seul boîtier de commande ou un seul thermostat pour appareil.

REGLAGE AILETTES POUR LA DIRECTION DE L'AIR

Le soufflage s'effectue au travers d'ailettes orientables horizontales et verticales.

REGLAGE DES AILETTES:

Régler les ailettes de façon à adapter la distribution de l'air chaud en fonction de l'ambiance à réchauffer.



Un débit d'air correct est nécessaire pour obtenir un réchauffement optimal de l'ambiance et pour un bon refroidissement de l'échangeur de chaleur.

Pour cela il est indispensable que le débit d'air en sortie et en rentrée de l'aérotherme ne soit pas perturbé par des obstacles et que les ailettes (verticales ou horizontales) soient ouvertes.

⚠ IMPORTANT!

Les ailettes horizontales directrices de débit d'air doivent être ouvertes et jamais inclinées à plus de 45° vers les bas. Voir figure ci-contre.

Les ailettes verticales doivent être ouvertes et ne doivent pas être inclinées de plus de 45° par rapport à la direction du débit d'air.

MISE EN SERVICE

Activation de la fonction «CHAUFFAGE»

- Alimenter électriquement l'appareil en activant l'interrupteur magnétothermique (non fourni).
- Placer le commutateur du boîtier de commande à distance (si installé) sur la position chauffage.
- Le fonctionnement est complètement automatique.

Désactivation de la fonction «CHAUFFAGE»

Pour arrêter l'appareil agir exclusivement sur le circuit de régulation par le thermostat ambiance ou placer le sélecteur de fonction (si présent) sur «STOP».

- Le brûleur s'arrête immédiatement. Attendre ensuite que le moto-ventilateur s'arrête (3 minutes).
- **Seulement après**, couper l'alimentation électrique générale. En cas d'arrêt prolongé fermer la vanne de barrage du gaz.

⚠ ATTENTION!

L'appareil ne doit jamais être arrêté par coupure du circuit de puissance alors qu'il est en fonctionnement chauffage. La raison est que dans ces conditions les calories contenues dans l'appareil ne peuvent pas s'évacuer, et provoquent une surchauffe par intervention du thermostat LIMIT ce qui entraîne une mise en sécurité. Si on arrête l'appareil en coupant le circuit de puissance plusieurs fois, on risque d'endommager l'échangeur.

Activation de la fonction «VENTILATION»

- Positionner l'interrupteur magnétothermique principal sur «ON».
- Agir sur le circuit de régulation par le thermostat d'ambiance en mettant une température inférieure à la température ambiante.
- Placer le commutateur du boîtier de commande à distance (si installé) sur la position «VENTILATION».

Désactivation de la fonction «VENTILATION»

- Placer le sélecteur de fonction (si présent) sur «STOP».
- Eventuellement couper l'alimentation électrique générale.
- Le ventilateur s'arrête.

Arrêt

- Placer le sélecteur de fonction (si présent) sur «STOP».

Arrêt pendant de longues périodes

- Placer le sélecteur de fonction (si présent) sur «STOP».
- Couper l'alimentation électrique générale en plaçant l'interrupteur magnétothermique sur «OFF».
- Fermer les robinets du réseau du gaz.

NETTOYAGE

Pour un bon fonctionnement et une bonne longévité de l'appareil il est conseillé d'effectuer périodiquement :

- **Le nettoyage de la carrosserie externe**

A réaliser à l'aide d'un chiffon humide et du savon. Pour des marques plus persistantes, utiliser de l'alcool dénaturé à 50% mélangé avec de l'eau ou des produits spécifiques. Terminer le nettoyage, essuyer les surfaces.

⊖ Il est interdit d'utiliser une brosse ou autre produit abrasif.

⊖ Il est interdit d'effectuer le nettoyage de l'appareil sans avoir au préalable coupé l'alimentation électrique par l'interrupteur général du circuit de puissance.

MAINTENANCE

L'entretien périodique semestriel ou annuel (suivant l'ambiance) assurera un bon fonctionnement et une bonne fiabilité. Cet entretien doit être effectué par une personne équipée de matériel adéquat et utiliser des pièces d'origine pour le remplacement éventuel.



ATTENTION!

Pour appareils installés à proximité de la mer ou en conditions particulièrement poussiéreuses, la fréquence des interventions doit redoubler.

VENDEUR
Mr.
Rue
Tel.

INSTALLATEUR
Mr.
Rue
Tel.

SERVICE TECHNIQUE ASSISTANCE
Mr.
Rue
Tel.

Un débit d'air correct est indispensable pour obtenir un réchauffement optimal de l'ambiance, et est nécessaire pour bien refroidir l'échangeur de chaleur.

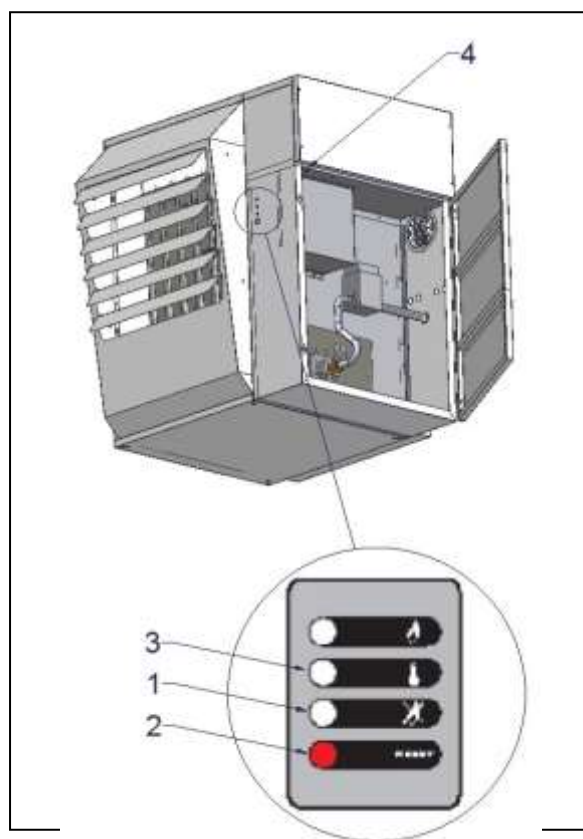
Pour cela, il est indispensable que le débit d'air en sortie et en rentrée de l'aérotherme ne soit pas perturbé par des obstacles et que les ailettes (verticales ou horizontales) soient ouvertes

comme indiqué dans le paragraphe «REGLAGE AILETTES POUR LA DIRECTION DE L'AIR». Périodiquement, il est indispensable de contrôler que ne soit pas présent un corps étranger qui puisse déranger de quelque façon que ce soit le débit d'air correct (par exemple papiers ou chiffons placés sur la grille de protection du ventilateur ou sur la bouche d'envoi de l'air).

SIGNALISATION

En cas de fonctionnement anormal de l'appareil une signalisation des défauts s'affiche automatiquement. Après s'être affranchi auprès d'un professionnel qualifié des causes de ces défauts, le réarmement s'effectue manuellement:

- **Signal défaut brûleur (1).** Placé sur la face avant de l'appareil ou sur le boîtier de commande (si présent). Allumage rouge en cas de non-détection de la flamme du brûleur par la sonde d'ionisation. Le réarmement s'effectue en appuyant sur le voyant qui fait office de bouton poussoir (2).
- **Signal défaut surchauffe.** Placé sur la face avant de l'appareil. Allumage provoqué par élévation excessive de la température de l'air qui cause l'intervention du:
 - Thermostat de surchauffe LIMIT. En ce cas la signalisation est clignotante. Le réarmement s'effectue par le bouton poussoir(4) situé sur le tableau électrique à l'intérieur de l'appareil. Ce bouton est protégé par un capuchon plastique.
 - Thermostat de sécurité TR. En ce cas la signalisation est clignotante et le réarmement est automatique, quand la température de l'air descend sous la valeur de consigne.
 - Sonde de température SND. En ce cas la signalisation est fixe et le réarmement est automatique quand la température de l'air descend sous la valeur de consigne.




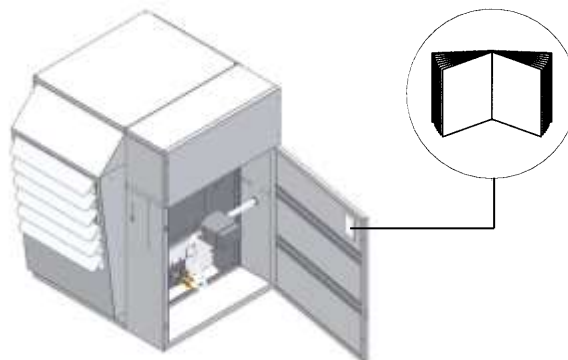
RECEPTION PRODUIT

Les aérothermes sont livrés avec:

- Une notice d'information technique
- Un certificat de garantie
- Un kit de transformation gaz propane et gaz de Groningue


Ces éléments se trouvent à l'intérieur de l'appareil dans un sac plastique.


 La notice est une partie intégrante de l'appareil nous recommandons de la conserver avec soins.

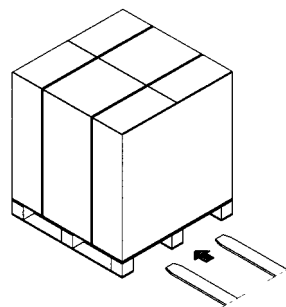


MANUTENTION

La manutention doit être effectuée par une personne équipée du matériel adéquat, et avec l'outillage adapté au poids de l'appareil. Dans le cas de l'utilisation d'un chariot élévateur, manutentionner l'appareil par sa palette.

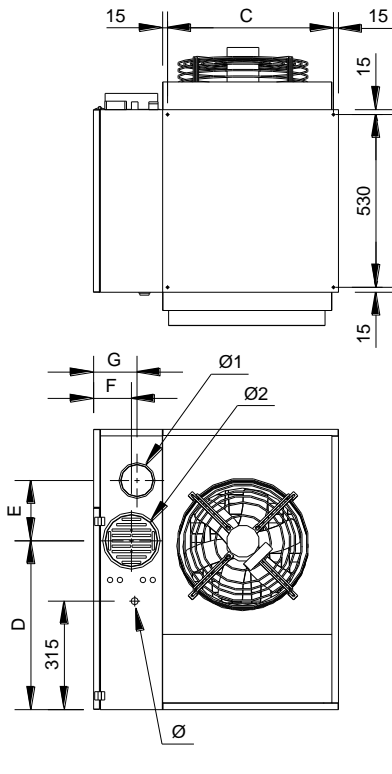
 **ATTENTION!** Il est interdit de superposer plus d'appareils que la quantité indiquée sur l'emballage.

 Il est interdit de rester à proximité de l'appareil pendant la manutention.



DIMENSIONS ET POIDS

Aérothermes tailles 016 à 066

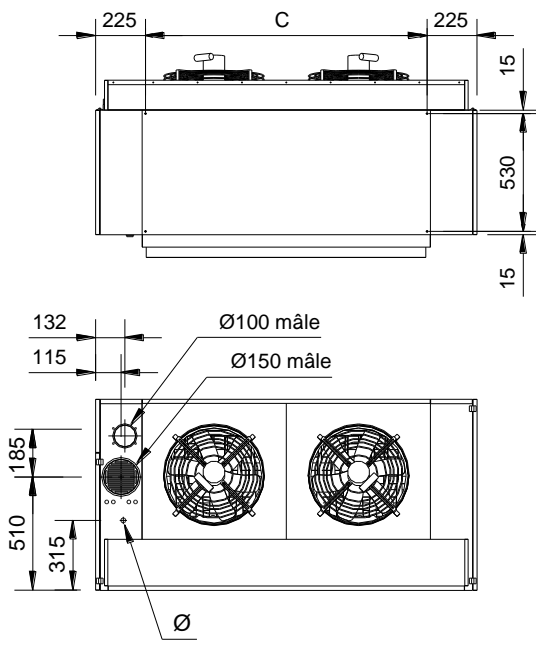


Taille	016	026	036	046	066
A [mm]	610	665	745	925	1170
B [mm]	770	770	770	770	820
C [mm]	370	425	505	685	930
D [mm]	563	563	563	555	510
E [mm]	140	140	140	140	185
F [mm]	132	132	132	132	115
G [mm]	132	132	132	132	132
Ø1 [mm]	100 ⁽¹⁾	100 ⁽¹⁾	100 ⁽¹⁾	100 ⁽¹⁾	100 ⁽²⁾
Ø2 [mm]	100 ⁽¹⁾	100 ⁽¹⁾	100 ⁽¹⁾	100 ⁽¹⁾	150 ⁽²⁾
Ø [pouce]	½	½	½	½	¾
Poids net [kg]	53	64	70	82	110

(1) femelle
(2) mâle

Note: L'aérotherme taille 066 a 2 ventilateurs hélicoïdes.

Aérothermes tailles 086 à 106



Taille	086	106
A [mm]	1720	1960
C [mm]	1270	1510
Ø [pouce]	¾	¾
Poids net [kg]	166	185

Nota: L'aérotherme taille 106 a 3 ventilateurs hélicoïdes.

INSTALLATION

L'installation de l'appareil doit être effectuée par un professionnel qualifié, conformément aux règles de l'art, et aux textes et lois en vigueur, pour obtenir les autorisations nécessaires (par exemple règles d'urbanismes, d'architectures, anti-incendie, sur l'impact d'ambiance).

Il est conseillé d'obtenir les autorisations nécessaires, avant d'effectuer l'installation de l'appareil.

Pour une installation correcte s'assurer que les appareils seront :

- Placés à l'horizontale sur des consoles permettant de supporter le poids.
- Positionnés selon les indications de la présente notice afin de permettre une bonne circulation d'air autour des appareils ainsi que pour assurer l'accessibilité lors des opérations de maintenance.
- Facilement raccordables sur les conduits de fumées, les canalisations gaz et éventuelles prises d'air.
- Accessibles pour l'alimentation électrique.
- Accessibles facilement pour exécuter toutes les opérations de contrôle et d'entretien.
- Dans un local correctement ventilé pour assurer un apport d'air suffisant pour le bon fonctionnement des brûleurs.

Il est également nécessaire de s'assurer que :

- Le débit et la pression du gaz sont compatibles avec les besoins des appareils et selon les caractéristiques techniques indiquées dans cette notice.
- Les écarts de température dans le local d'installation seront compris entre 0 et 40 °C.

Il est interdit d'installer un appareil:

- **Dans un local à atmosphère chargée de vapeurs agressives ou corrosives, dont les effets entraîneraient une détérioration du matériel.**
- Dans un local où la résonance acoustique viendrait amplifier le niveau sonore de l'appareil et occasionner des gênes.
- Dans une zone où d'éventuels objets viendraient obstruer anormalement le circuit de ventilation (feuilles, sacs plastiques, etc.).

ATTENTION!

L'aérotherme doit être normalement installé sur ses consoles en élévation, selon les indications des schémas ci-après. **Une attention particulière sera portée sur la solidité des fixations des consoles sur leur support et la solidité du support lui-même.**

ATTENTION!

L'aérotherme est équipé d'un ventilateur hélicoïde, il ne doit pas être raccordé à un réseau de gaine avec des pertes de charge importantes. Pour ces cas particuliers appeler le constructeur.

ACCESSOIRES

Sont disponibles en option:

DESCRIPTION	TAILLE						
	016	126	036	046	066	086	106
Console	●	●	●	●	●	●	●
Thermostat ambiance	●	●	●	●	●	●	●
Boîtier de commande à distance 1 consigne	●	●	●	●	●	●	●
Boîtier de commande à distance 1 consigne et horloge	●	●	●	●	●	●	●
Boîtier de commande à distance 2 étage	●	●	●	●	●	●	●
Boîtier de commande à distance 2 étage et horloge	●	●	●	●	●	●	●

Note:

Une vaste gamme de kit et composants est disponible pour effectuer l'évacuation des fumées de combustion et pour aspirer l'air comburant (conduits, coudes, terminaux, etc.) avec système spécial de branchement à joints toriques pour répondre aux exigences d'installation.

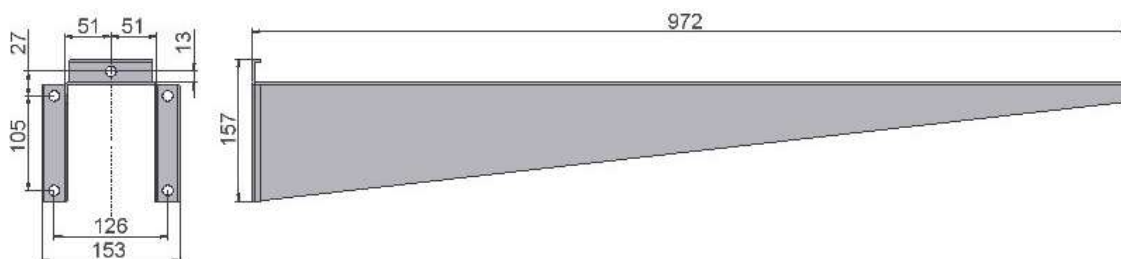
ATTENTION!

Options, kits et accessoires doivent être uniquement des produits d'origine.

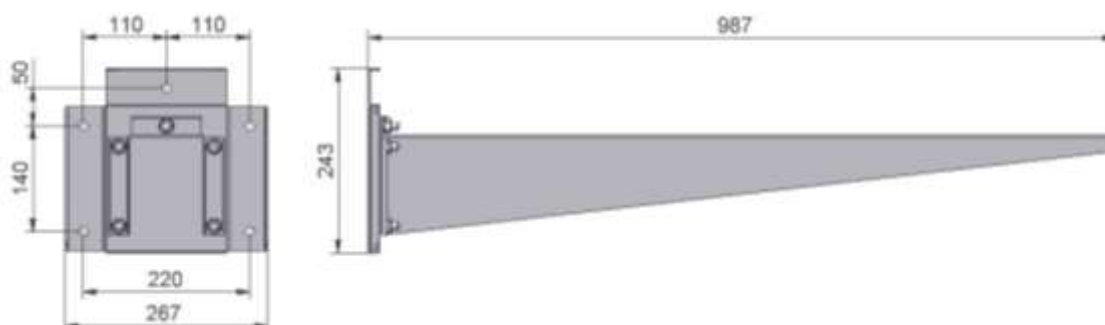
CONSOLE MURALE (OPTION)

Comme accessoire est disponible un jeu de console:

Tailles 016 à 046



Tailles 066 à 106



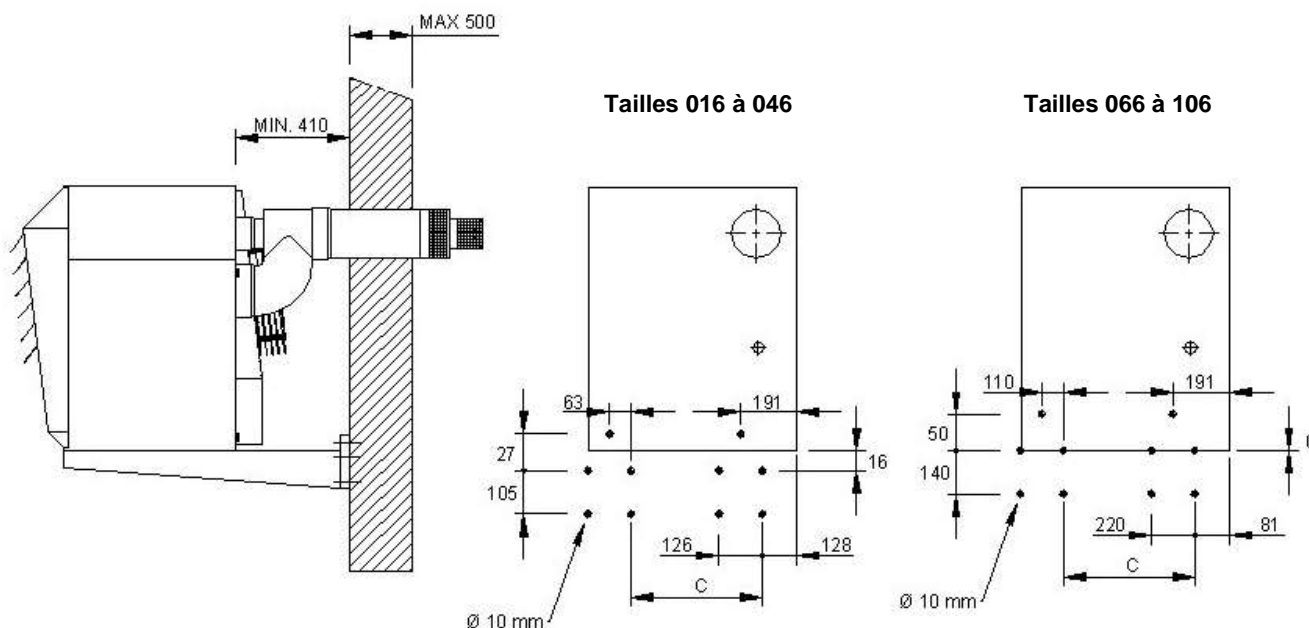
ATTENTION!



Les supports sont dimensionnés pour soutenir le poids uniquement de l'appareil. Le constructeur n'est pas responsable des dommages provoqués par un ancrage incorrect des supports contre la paroi.

RECOMMANDATION D'INSTALLATION

Schéma d'installation sur la paroi avec évacuation des fumées et aspiration de l'air comburant concentrique.



Taille	016	026	036	046	066	086	106
C	370	425	505	685	930	1337	1577

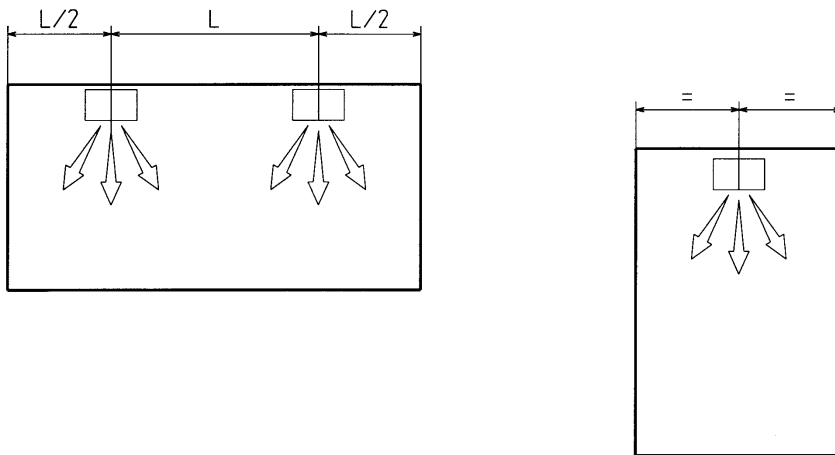
Conformité: l'installation de l'appareil doit être effectuée par un professionnel qualifié, conformément aux règles de l'art, et aux textes réglementaires en vigueur du pays destinataire.

- Arrête du 30 juillet 1979 : règles techniques et de sécurité applicables aux stockages fixes d'hydrocarbures liquéfiés non soumis à la législation des installations classées ou des immeubles recevant du public.
- Arrête du 2 août 1977 : règles techniques et de sécurité applicables aux installations de gaz combustibles et d'hydrocarbures liquéfiés, situées à l'intérieur des bâtiments d'habitation ou leurs dépendances.
- DTU P 45.204 : installations de gaz (anciennement DTU n°61.1 –installations de gaz).
- DTU 24.1 : travaux de fumisterie.
- Norme NF C 15.100 : installations électriques à basse tension – règles.
- Code du travail, décret n°92.333 du 31 mars 1992 : disposition concernant la sécurité et la santé, applicable aux lieux de travail, sous section 3.

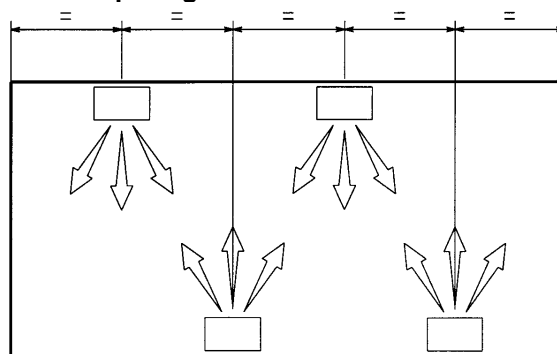
Cas particulier:

- Toute utilisation de l'appareil en process (autre que confort) est exclue,
- L'utilisation de l'appareil en atmosphère chargées de vapeurs agressives ou corrosives, dont les effets entraîneraient une détérioration du matériel, est exclue et annule la garantie.

Exemples de positionnement pour petits et moyens locaux.



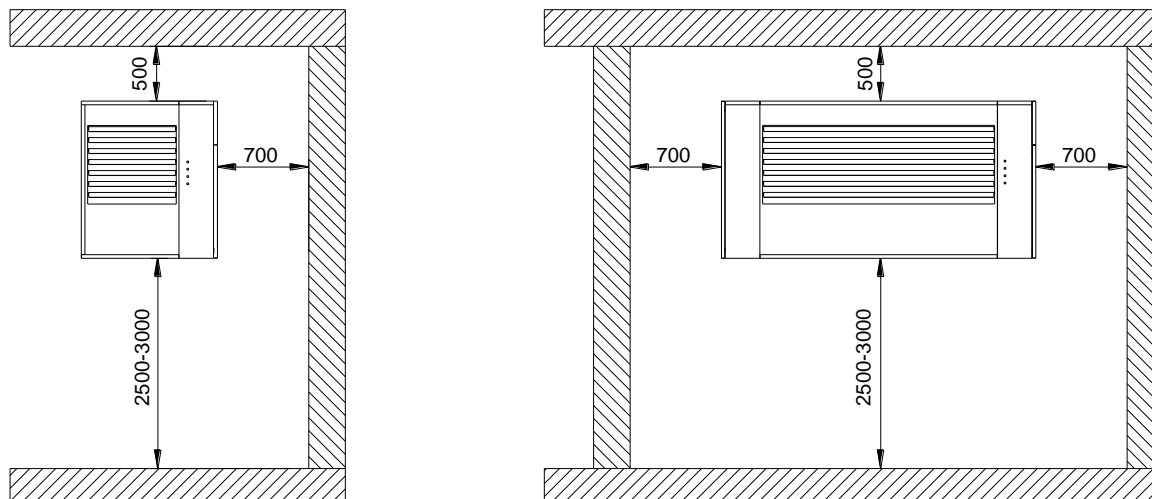
Exemples de positionnement pour grands locaux.



Précautions d'installation:

- S'assurer que la ventilation du local où est installé l'appareil est suffisante pour assurer un débit d'air de 10m³/h environ par kW installé. (Evacuation B22).
- Orienter le soufflage de l'appareil vers l'endroit où les déperditions calorifiques du bâtiment sont maximales (effet de barrage thermique).
- Installer l'appareil à proximité des zones d'occupations du personnel, sans occasionner de gêne par la diffusion d'air ou par une hauteur de montage insuffisante.
- Tenir compte de l'influence d'éventuels obstacles, piliers ou rayonnage, susceptibles de modifier la diffusion d'air chaud.
- S'assurer de l'accessibilité du matériel pour les opérations de maintenance.
- Respecter les distances minimales par rapport aux matériaux combustibles suivant les textes réglementaires en vigueur du pays concerné.
- **S'assurer d'un dégagement minimum derrière le(s) ventilateur(s), afin de permettre une prise d'air convenable.**

Hauteur d'installation et distances minimales par rapport aux parois et par rapport au plafond (en mm).



RACCORDEMENT GAZ

Le raccordement de l'aérotherme en gaz naturel ou au GPL doit être réalisé suivant les prescriptions de la norme en vigueur, et par un professionnel qualifié. L'appareil est livré équipé et réglé pour fonctionner au gaz naturel type H(G20). Pour un autre gaz d'alimentation: Groningue (G25), butane(G30) ou propane(G31), prévoir la mise en place du kit de transformation selon les instructions de la page 42 de cette notice.

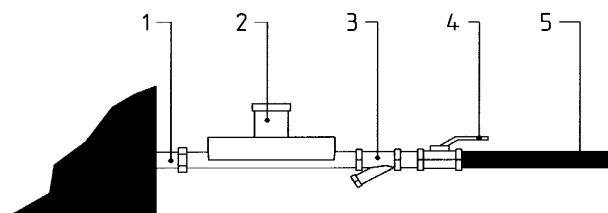
Avant de commencer le raccordement il est nécessaire d'assurer que :

- Le type de gaz d'alimentation est compatible avec celui de l'appareil.
- La canalisation gaz est propre.
- Les dimensions de la canalisation gaz permettent d'atteindre la pression de fonctionnement minimum au nez du brûleur.
- Le diamètre de la canalisation d'alimentation gaz est d'un diamètre supérieur ou au moins égal à celui du raccordement de l'appareil.

! Avant la mise en service, prévoir une épreuve d'étanchéité du circuit gaz, sous une pression conforme aux prescriptions des normes en vigueur (1,5 fois la pression normale d'utilisation).

Schéma de principe du raccordement gaz.

1. **Sortie fileté mâle de l'appareil 1/2" gaz (tailles 016 à 046) et 3/4" gaz (tailles 066 à 106).**
2. **Détendeur gaz*** (si nécessaire afin d'assurer une pression correcte d'alimentation).
3. **Filtre*** pour éviter toute obstruction dans le détendeur.
4. **Vanne de barrage*** pour isolement de l'aérotherme lors des interventions et opérations de maintenance.
5. **Canalisation gaz****



(*) accessoires en option; exclus de la fourniture standard.

(**) hors fourniture

! **Attention!** Pour une alimentation avec du gaz propane ou butane il est recommandé d'installer une première détente à 1,5 bar à proximité de la cuve et une seconde à 37 mbar max à proximité de l'appareil.

Prévoir la mise en place d'une **vanne manuelle** sous verre dormant à l'extérieur et à l'entrée du local à chauffer. Pour les problèmes induits à une panne de gaz, nous conseillons l'installation d'un pressostat de limite minimum.

RACCORDEMENTS FUMÉES ET PRISE D'AIR

Les réglementations en vigueur définissent plusieurs types de sortie des fumées et d'aspiration d'air comburant dont:

B 22 – C 12 – C 32.

Ci-dessous quelques exemples de référence :

Schéma B₂₂

Dans cette configuration l'appareil doit être raccordé avec une conduite unique verticale pour évacuer les fumées. L'air comburant est pris directement à l'intérieur de l'ambiance.

Schéma C₁₂

Dans cette configuration l'appareil doit être raccordé avec deux conduites pour évacuer les fumées et pour aspirer l'air comburant à l'extérieur du local de logement.

La sortie doit être en façade et peut être réalisée avec deux conduites ou avec une ventouse concentrique.

Schéma C₃₂

Dans cette configuration l'appareil doit être raccordé avec deux conduites pour évacuer les fumées et pour aspirer l'air comburant à l'extérieur du local de logement. La sortie doit être une ventouse en toiture.

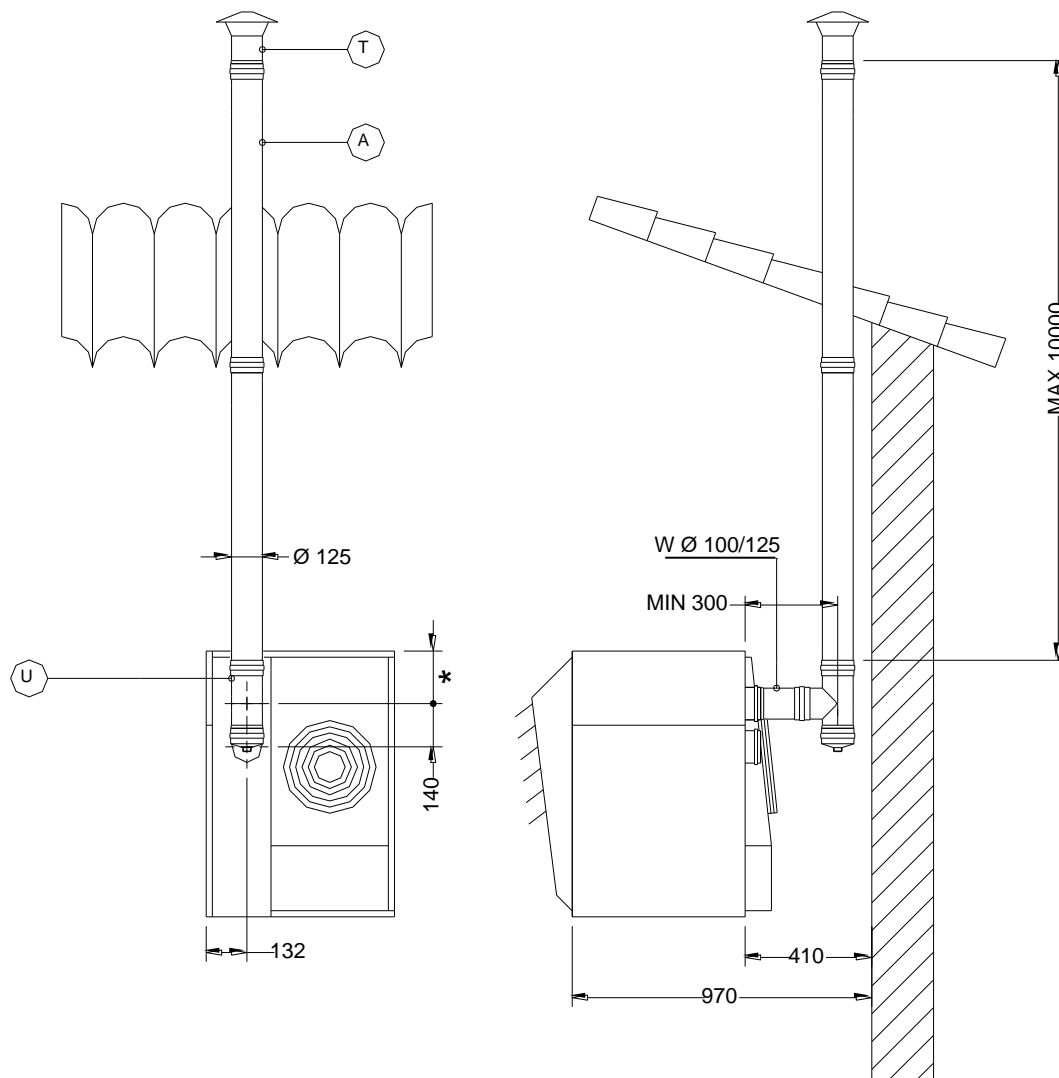
La conduite doit avoir les caractéristiques suivantes:

- Etre en métal et avoir une surface interne lisse
- Avoir une section non inférieure au raccord de sortie de l'aérotherme.
- Etre fixée de façon à être stable.
- Avoir un terminal anti-vent et anti-pluie qui ne permet pas l'introduction de corps étranger.
- Respecter les règles du pays d'installation.
- Respecter les longueurs maximales et minimales indiquées.
- Prévoir l'évacuation des condensats dans la partie basse de la conduite de fumée

Des exemples d'installations sont en pages suivantes.

B22: extraction des fumées en toiture, aspiration de l'air comburant dans l'ambiance et évacuation des condensats.

Tailles 016 à 046



*	157 mm taille 016 à 036
	165 mm taille 046

LEGENDE COMPOSANTS:

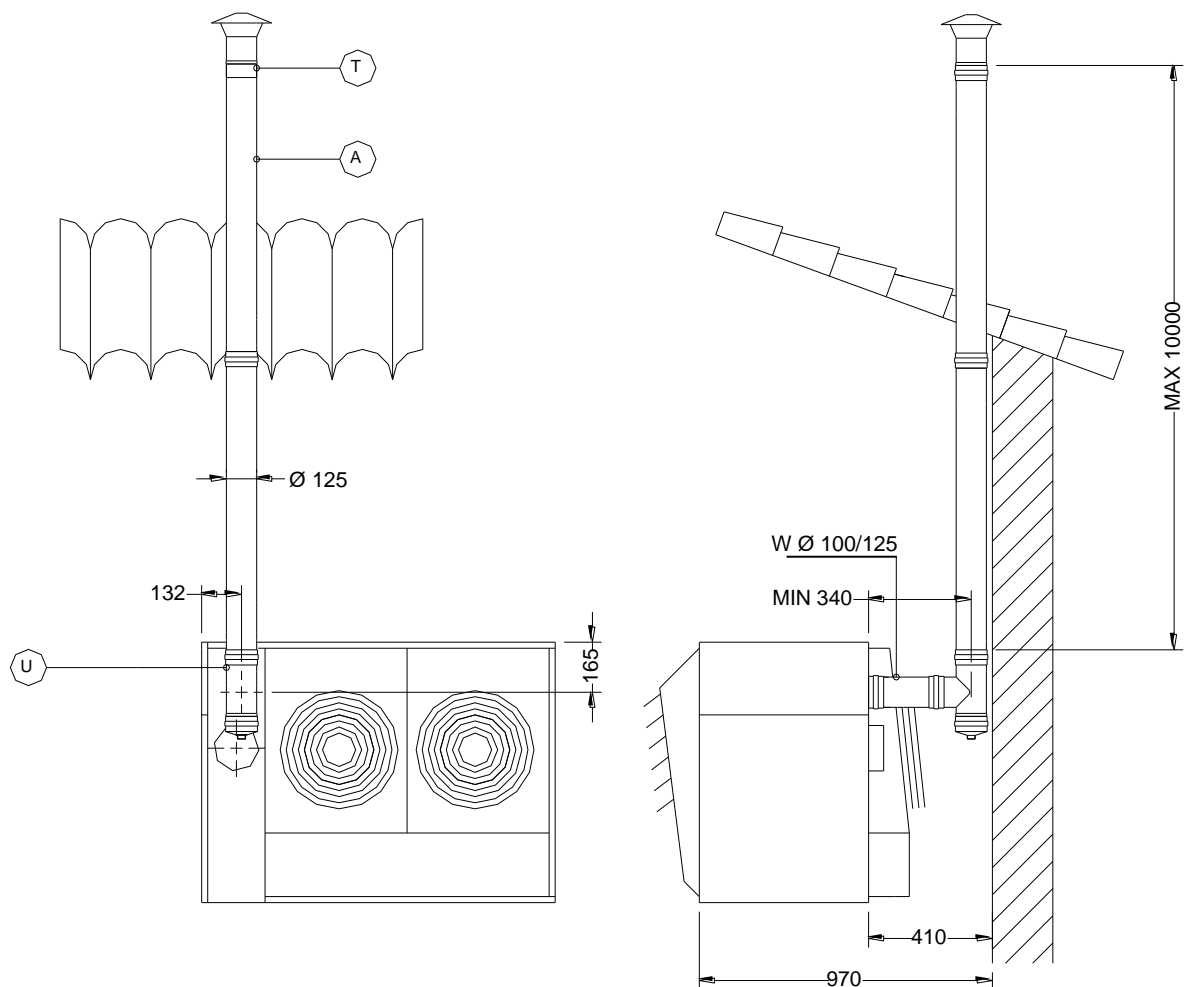
REFERENCE	DESCRIPTION
A	Tuyau droit M/F Ø125 L=1000
T	Terminal toiture Ø125
U	Raccord à T avec déchargement du condensât
W	Raccord 100/125

NOTES IMPORTANTES:

MODELE	016 à 046
Ø SORTIE FUMEE APPAREIL	Ø100 femelle
Ø ASPIRATION AIR APPAREIL	Ø100 femelle
INSTALLATION	Avec appareil sur console murale fourni par le constructeur Le nombre de coudes doit être limité et respecter la réglementation.
DISPONIBILITE	Axclair ne propose pas de kit B22 dans son catalogue

B₂₂: extraction des fumées en toiture, aspiration de l'air comburant dans l'ambiance et évacuation des condensats.

Tailles 066 à 106



LEGENDE COMPOSANTS:

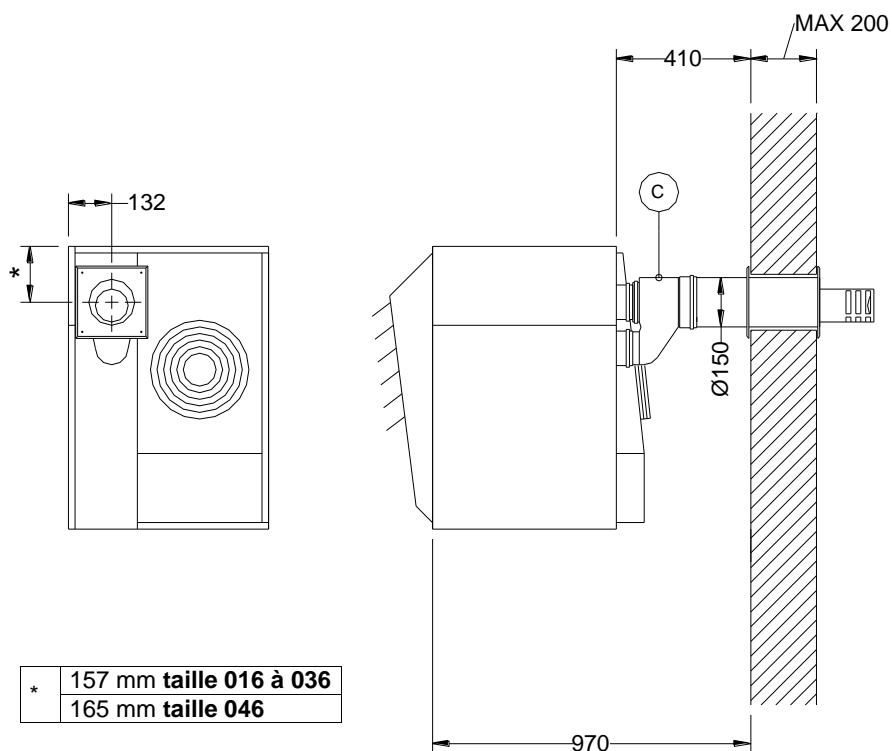
REFERENCE	DESCRIPTION
A	Tuyau droit M/F Ø125 L=1000
T	Terminal toiture Ø125
U	Raccord à T avec déchargement du condensât
W	Raccord 100/125

NOTES IMPORTANTES:

MODELE	066 à 106
Ø SORTIE FUMÉE APPAREIL	Ø100 male
Ø ASPIRATION AIR APPAREIL	Ø150 male
INSTALLATION	Avec appareil sur console murale fourni par le constructeur Le nombre de coudes doit être limité et respecter la réglementation.
DISPONIBILITE	Axelair ne propose pas de kit B22 dans son catalogue

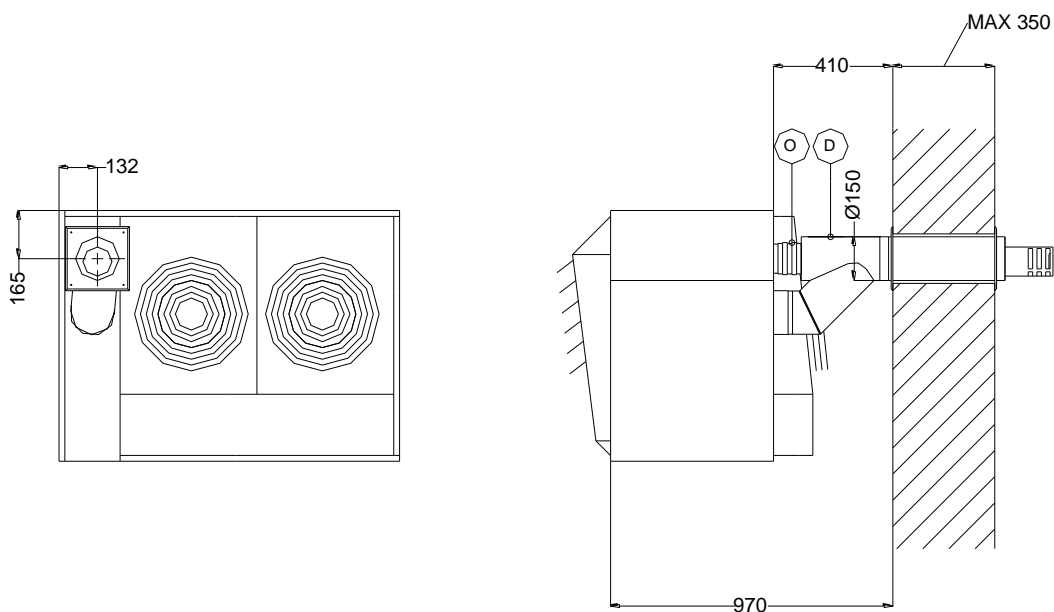
C₁₂: extraction et aspiration coaxiale en façade. Description du kit.

Tailles 016 à 046



*	157 mm taille 016 à 036
	165 mm taille 046

Tailles 066 à 106



LEGENDE COMPOSANTS:

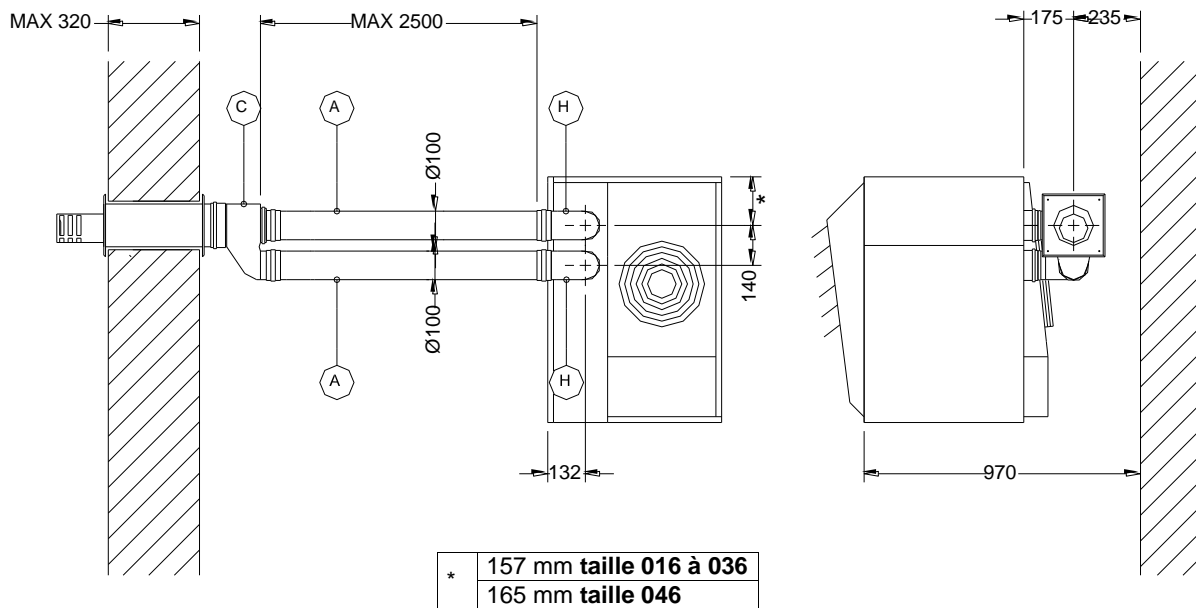
REFERENCE	DESCRIPTION
C	Kit ventouse Ø100-100
D	Kit ventouse Ø100-150
O	Manchon F/F Ø100 avec joint

NOTES IMPORTANTES:

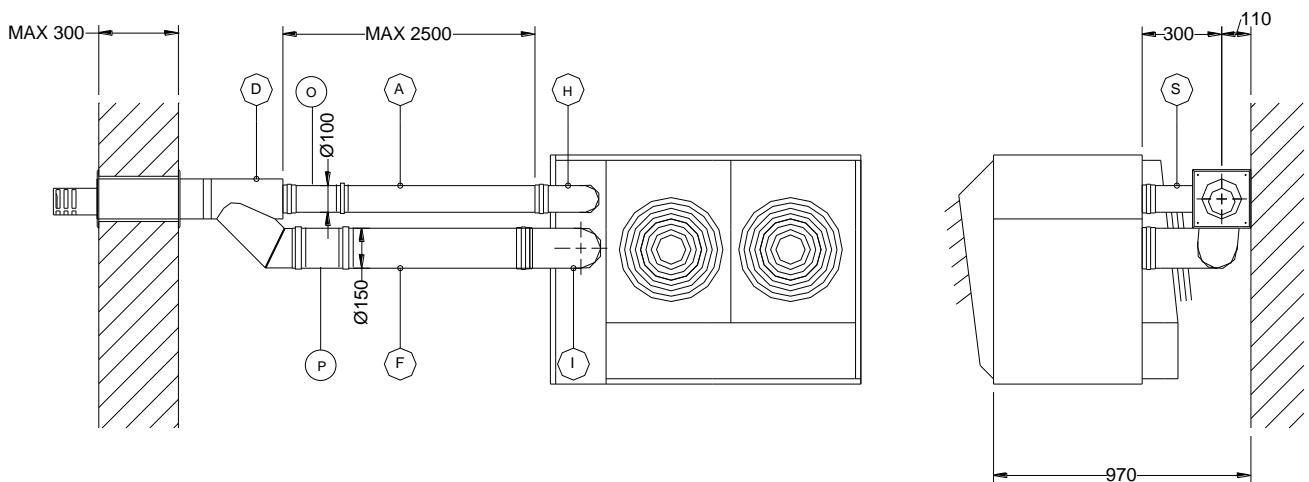
MODELE	016 à 046	066 à 106
Ø SORTIE FUMÉE APPAREIL	Ø100 femelle	Ø100 mâle
Ø ASPIRATION AIR APPAREIL	Ø100 femelle	Ø150 mâle
INSTALLATION	Avec les accessoires du Constructeur	

C₁₂: extraction et aspiration coaxiale en façade. Description du kit et d'une rallonge d'un mètre à 90°.

Tailles 016 à 046



Tailles 066 à 106



LEGENDE COMPOSANTS:

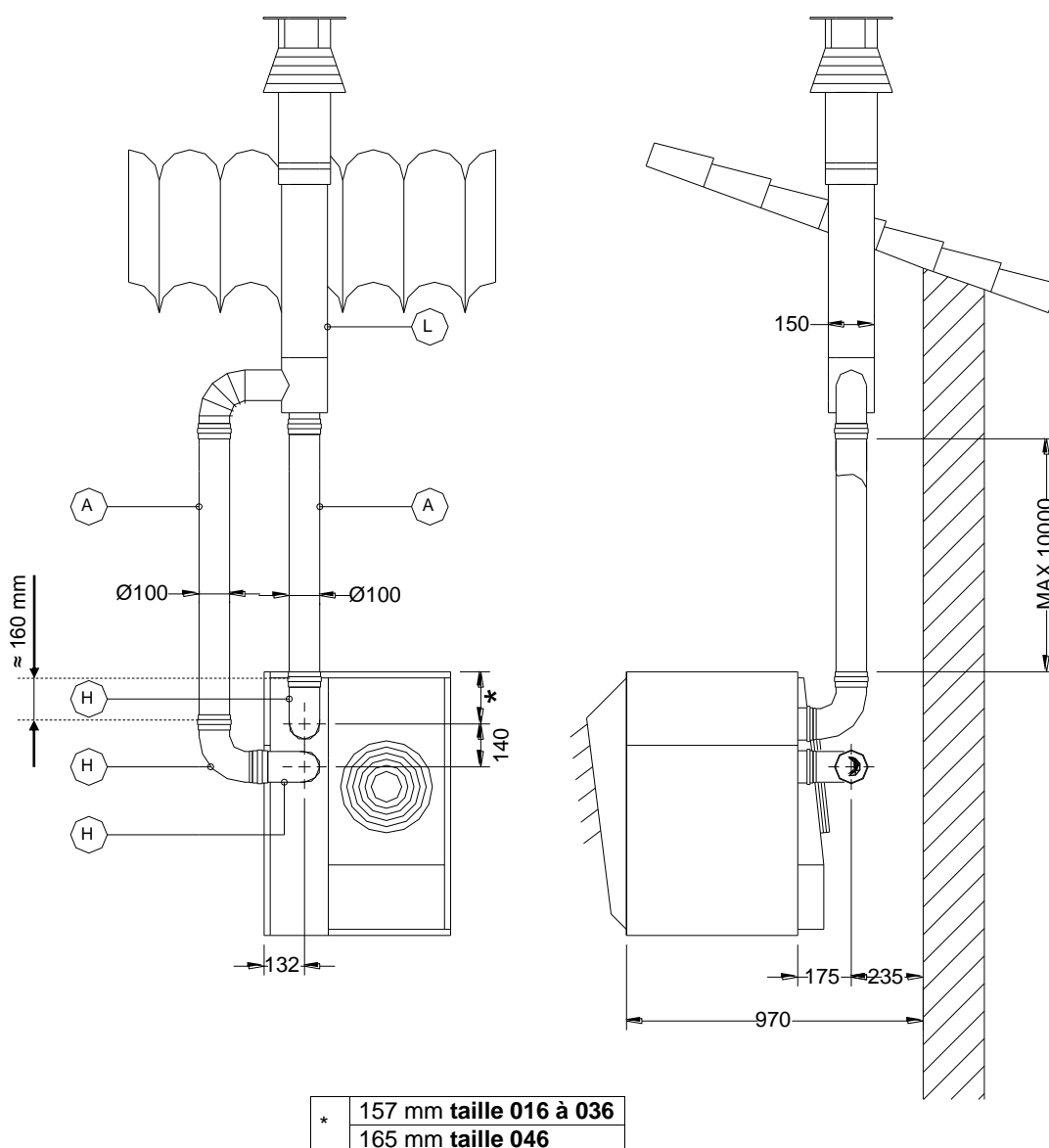
REFERENCE	DESCRIPTION
A	Tuyau droit M/F Ø100 L=1000 avec joint
C	Kit ventouse Ø100-100
D	Kit aspiration ventouse Ø100-150
F	Tuyau droit M/F Ø150 L=1000 avec joint
H	Coude 90° M/F Ø100 avec joint
I	Coude 90° M/F Ø150 avec joint
O	Manchon F/F Ø100 avec joint
P	Manchon F/F Ø150 avec joint

NOTES IMPORTANTES:

MODELE	016 à 046	066 à 106
Ø SORTIE FUMÉE APPAREIL	Ø100 femelle	Ø100 mâle
Ø ASPIRATION AIR APPAREIL	Ø100 femelle	Ø150 mâle
INSTALLATION	Avec les accessoires du Constructeur Prévoir au point bas du tuyau de fumées une évacuation des condensats Chaque coude correspond à 0,8-1 mètre de tuyau droit .	

C₃₂: extraction et aspiration coaxiale en toiture. Description du kit.

Tailles 016 à 046



LEGENDE COMPOSANTS:

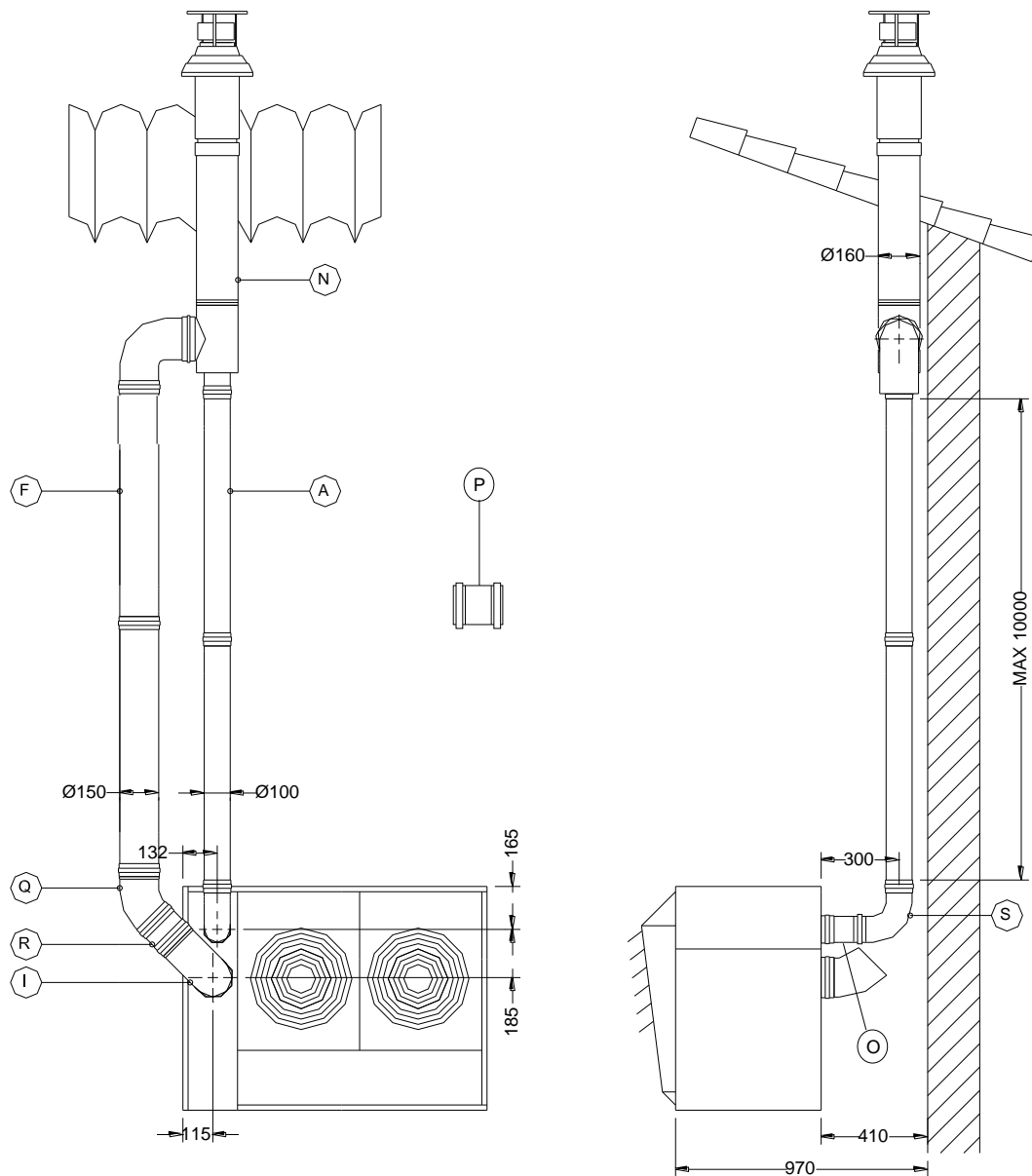
REFERENCE	DESCRIPTION
A	Tuyau droit M/F Ø100 L=1000 avec joint
H	Coude 90° M/F Ø100 avec joint
L	Kit ventouse de toiture Ø100-100

NOTES IMPORTANTS:

MODELE	016 à 046
Ø SORTIE FUMEE APPAREIL	Ø100 femelle
Ø ASPIRATION AIR APPAREIL	Ø100 femelle
INSTALLATION	Avec les accessoires du Constructeur Prévoir au point bas du tuyau de fumées une évacuation des condensats Chaque coude correspond à 0,8-1 mètre de tuyau droit.

C₃₂: extraction et aspiration coaxiale en toiture. Description du kit et d'une rallonge d'un mètre.

Tailles 066 à 106



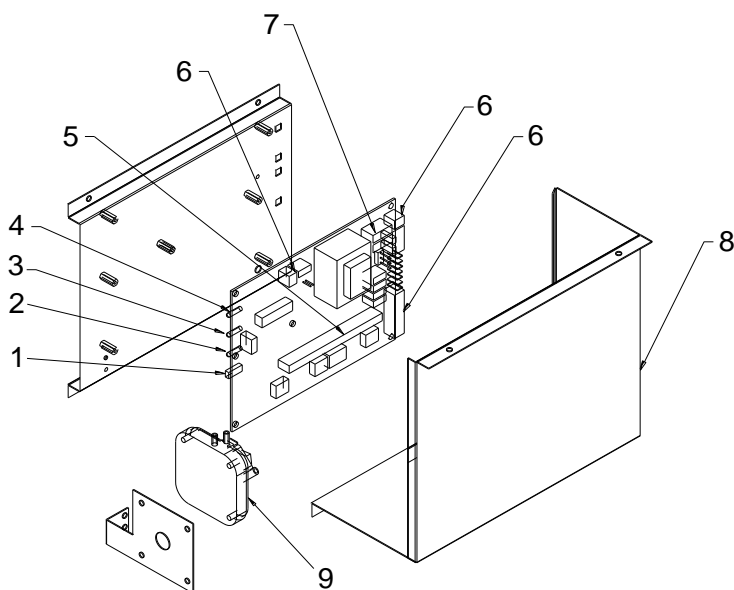
LEGENDE COMPOSANTS:

REFERENCE	DESCRIPTION
A	Tuyau droit M/F Ø100 L=1000 avec joint
F	Tuyau droit M/F Ø150 L=1000 avec joint
I	Coude 90° M/F Ø150 avec joint
N	Terminal toiture Ø100-150
P	Manchon F/F Ø150 L=200 avec joint fourni avec le terminal toiture est inutilisé
Q	Coude 45° M/F Ø150 avec joint
R	Manchon F/F Ø150 L=140 avec joint
S	Coude 90° M/F Ø100 avec joint
O	Manchon F/F Ø100 avec joint

NOTES IMPORTANTES:

MODELE	066 à 106
Ø SORTIE FUMEE APPAREIL	Ø100 mâle
Ø ASPIRATION AIR APPAREIL	Ø150 mâle
INSTALLATION	Avec accessoires du Constructeur Prévoir au point bas du tuyau de fumées une évacuation des condensats Chaque coude correspond à 0,8-1 mètre de tuyau droit.

TABLEAU ELECTRIQUE AVEC CARTE MULTIFONCTION



- | | |
|--|----------------------------|
| 1. Poussoir de déblocage carte | 6. Bornier de raccordement |
| 2. Led de signalisation blocage carte (rouge) | 7. Fusibles d'alimentation |
| 3. Led de signalisation des sécurités thermiques (jaune) | 8. Capot de protection |
| 4. Led de signalisation de fonctionnement (vert) | 9. Pressostat différentiel |
| 5. Carte de contrôle de la flamme. | |

RACCORDEMENTS ELECTRIQUES

L'appareil est entièrement câblé et nécessite seulement:

- le raccordement au réseau d'alimentation;
- le raccordement au thermostat ambiance.
- Le raccordement à des autres accessoires de l'installation (clapets coupe-feu, cadre contrôle à distance, interrupteur ventilation forcée).

Le raccordement électrique doit être réalisé par une personne compétente, dans le respect des normes en vigueur et avec des composants adaptés. Pour toute intervention électrique relative aux appareils se référer toujours aux schémas de la notice.

! Respecter la polarité phase neutre

Utiliser les presse-étoupes pour l'entrée des câbles de l'alimentation et de commande.



Utiliser un fil de terre de longueur supérieure aux autres fils de manière à ce qu'en cas d'accident ce soit le dernier à se détacher.



Le constructeur de l'appareil ne sera pas considéré responsable d'éventuels dommages en cas d'un mauvais raccordement à la terre.



Installer à proximité de l'appareil un sectionneur avec ouverture minimum des contacts de 3 mm.

Installer une protection magnétothermique différentielle en amont de chaque appareil.

Ne jamais utiliser des tuyauteries hydrauliques pour la mise à la terre.

TABLEAU POUR LE DIMENSIONNEMENT DE LA LIGNE D'ALIMENTATION ELECTRIQUE

Taille	Tension d'alimentation (V-50Hz)	Puissance Max. absorbée (kW)	Interrupteur Principal (A)	Fusibles de ligne (1) (A)	Sections des conducteurs ligne (2) (mm ²)	Sections des conducteurs de terre (2) (mm ²)
016	230V 50Hz~	0,155	6	T 6,3 (5x20mm)	1,5	1,5
026	230V 50Hz~	0,165	6	T 6,3 (5x20mm)	1,5	1,5
036	230V 50Hz~	0,225	6	T 6,3 (5x20mm)	1,5	1,5
046	230V 50Hz~	0,345	6	T 6,3 (5x20mm)	1,5	1,5
066	230V 50Hz~	0,440	6	T 6,3 (5x20mm)	1,5	1,5
086	230V 50Hz~	0,600	10	T 6,3 (5x20mm)	1,5	1,5
106	230V 50Hz~	0,670	10	T 10 (5x20mm)	1,5	1,5

(1) Compris dans l'appareil

(2) La section des câbles ne doit pas entraîner une chute de tension supérieure à 5% pour une longueur de 30 m.

Pour effectuer les branchements électriques suivre les instructions suivantes:

(Voir dessin chapitre "Cadre électrique avec carte multifonction ")

• Connexion à l'alimentation générale:

1. Démonter le cadre électrique (8)
2. Entrer avec le câble d'alimentation électrique générale en utilisant le presse-étoupe.
3. Desserrer les cosses.
4. Brancher les câbles électriques d'alimentation générale aux barrettes de connexions respectant avec attention le schéma électrique.
5. Serrer les cosses et presse-étoupe.



Il est obligatoire de respecter la polarité phase neutre terre.

• Connexion des contrôles et des autres accessoires optionnels de l'installation (thermostat, clapets coupe-feu, cadre de contrôle à distance, interrupteur ventilation d'été, etc.)

1. Démonter le couvercle cadre électrique (8)
2. Entrer avec les câbles d'alimentation électrique générale en utilisant le presse-étoupe.
3. Desserrer les cosses
4. Brancher les câbles électriques des contrôles d'alimentation générale aux barrettes de connexions en observant avec attention le schéma électrique
5. Serrer les cosses et presse-étoupe.

PREPARATION MISE EN SERVICE

La première mise en service de l'appareil doit être réalisée par un professionnel qualifié. Lors de cette opération il est nécessaire de compléter le bon de garantie et de vérifier que:

- Toutes les conditions de sécurité ont été respectées et sont réunies.
- L'appareil a été positionné correctement.
- Les distances minimales entre appareil et mur ou plafond ont été respectées.
- Le raccordement gaz est réalisé correctement
- Les conduits fumées et prise d'air sont raccordés
- Toutes les vannes du circuit gaz sont ouvertes
- Les raccordements électriques sont correctement réalisés
- Le combustible gaz d'alimentation est compatible avec celui de l'appareil.



Lors de la première mise en fonctionnement il est possible qu'une légère odeur se dégage du circuit d'air. Cette situation très passagère est normale; il s'agit de l'évaporation des graisses de fabrication de l'échangeur. Aérer le local sachant que très rapidement l'odeur disparaîtra.

PREMIERE MISE EN SERVICE

FONCTION VENTILATION

- Alimenter électriquement l'appareil
- Placer le commutateur du boîtier de commande à distance (si installé) sur la position ventilation. Dans cette situation seul le ventilateur tourne assurant un brassage d'air.

FONCTION CHAUFFAGE

- Alimenter électriquement l'appareil.
- Placer le commutateur du boîtier de commande à distance (si installé) sur la position chauffage.
- Régler le thermostat d'ambiance sur la température souhaitée.
- Dans cette situation, l'appareil démarre. Le boîtier de contrôle alimente l'extracteur des fumées. Le balayage d'air dans le circuit de combustion s'effectue avec le contrôle du pressostat différentiel. Environ 30 secondes après, la boîte de contrôle enclenche le cycle d'allumage.
- Lorsque la température ambiante rejoint la température de consigne du thermostat, le brûleur s'éteint et après 3 minutes le ventilateur s'arrête. Le cycle recommence toutes les fois que la température d'ambiance descend à une valeur inférieure au point de consigne.
- Placer le manomètre sur la prise de pression injecteur après avoir dévissé d'un quart de tour la vis de prise de pression.
- Mettre l'appareil en demande de chauffe.
- Eventuellement réarmer l'appareil suite à une mise en sécurité.

L'extracteur des fumées démarre, avec le contrôle du pressostat différentiel. La carte, après le pré ventilation de la chambre de combustion, alimente en même temps l'électrode d'allumage et l'électrovanne.

PREMIERE MISE EN SERVICE

Lors de la première mise en service il est possible que la présence d'air dans la canalisation gaz perturbe le bon déroulement de l'opération. Dans ce cas purger la canalisation puis réarmer l'appareil.



Avant chaque tentative de réarmement attendre au moins 10 secondes

- Une fois le brûleur en fonctionnement, régler la pression gaz en agissant sur la vis de réglage de l'électrovanne. Suivre les réglages indiqués dans cette notice.
- S'assurer que la consommation gaz au compteur est conforme aux caractéristiques du tableau technique
- Arrêter l'appareil par le circuit de régulation en agissant sur le thermostat d'ambiance, attendre l'arrêt complet de l'appareil puis couper l'alimentation électrique générale et fermer la vanne gaz. Enlever le manomètre sans oublier de revisser à fond la vis de prise de pression.
- Ouvrir la vanne gaz et remettre l'alimentation électrique générale et régler la température du thermostat d'ambiance.

L'appareil est prêt à être utilisé.



ATTENTION !

Fermer l'ocillon de regard brûleur pendant le fonctionnement.

ARRET

Pour arrêter l'appareil agir exclusivement sur le circuit de régulation par le thermostat. Attendre ensuite que le moto-ventilateur s'arrête (3 minutes). Seulement après, couper l'alimentation électrique générale. En cas d'arrêt prolongé fermer la vanne de barrage gaz.

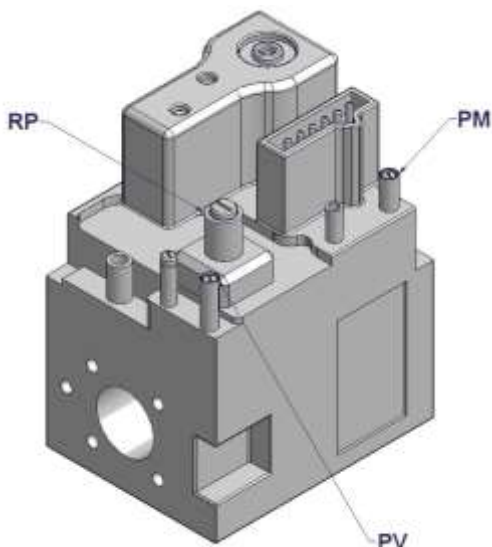


ATTENTION!

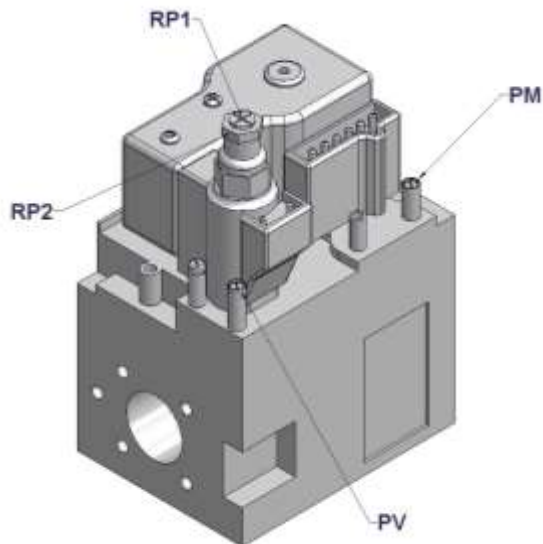
L'appareil ne doit jamais être arrêté par coupure du circuit de puissance alors qu'il est en fonctionnement chauffage. La raison est que dans ces conditions les calories contenues dans l'appareil ne peuvent pas s'évacuer, et provoquent une surchauffe par intervention du thermostat LIMITE ce qui entraîne une mise en sécurité.

ELECTROVANNE GAZ.

Modèle SIT 840 (1 étage)



Modèle SIT 843 (2 étages)



- PM** Prise de pression amont du régulateur de pression
- PV** Prise de pression aval du régulateur de pression
- RP** Vis du régulateur de pression
- RP1** Vis cruciforme du régulateur de pression étage 1
- RP2** Ecrou du régulateur de pression étage 2

TRANSFORMATION GAZ

Les aérothermes gaz sont livrés équipés et réglés pour fonctionner au gaz naturel type H (G20) dans les conditions du tableau ci-dessous:

Gaz naturel H (G20)

TYPE	016	026	036	046	066	086	106		
Nombre d'injecteurs	1	1	1	1	2	2	4	N°	
Diamètre injecteur	310	410	480	555	500	540	450	mm/100	
Pression d'alimentation	20								mbar
Pression max. aux injecteurs	12,0	13,0	13,0	13,0	10,0	13,0	10,5	mbar	
Pression min. aux injecteurs	6,0	7,0	6,5	6,5	7,0	6,5	5,0	mbar	

Chaque appareil reçoit également un kit de transformation gaz en vue de l'équipement pour autre type de gaz. Conditionnée dans un sachet plastique, la transformation doit s'effectuer le cas échéant par un professionnel qualifié qui devra se référer aux indications ci-dessous pour réaliser l'opération. En cas de doute s'adresser aux services techniques d'assistance.

Instructions pour la transformation gaz en G25, propane G31, butane G30:

1. Remplacer les injecteurs
2. Régler la pression d'alimentation gaz
3. Régler la pression du gaz aux injecteurs
4. Installer le diaphragme d'air primaire
5. Remplacer l'autocollant qui indique le type de gaz.
6. Compléter le tableau du manuel d'instruction avec les données de la transformation.

REPLACEMENT INJECTEUR:

Dévisser le ou les injecteurs d'origine puis les remplacer par celui ou ceux correspondant au gaz utilisé en suivant les indications suivantes:

Gaz (G25)

TYPE	016	026	036	046	066	086	106	
Nombre d'injecteurs	1	1	1	1	2	2	4	N°
Diamètre injecteur	360	450	525	600	550	590	485	mm/100

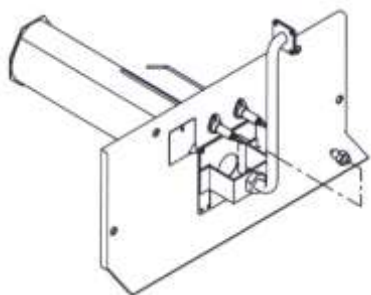
Gaz propane (G31)

TYPE	016	026	036	046	066	086	106	
Nombre injecteurs	1	1	1	1	2	2	4	N°
Diamètre injecteur	190	250	280	335	285	320	255	mm/100

Gaz butane (G30)

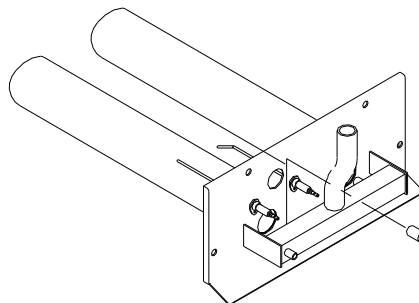
TYPE	016	026	036	046	066	086	106	
Nombre injecteurs	1	1	1	1	2	2	4	N°
Diamètre injecteur	190	250	280	335	285	320	255	mm/100

Remplacement injecteur pour les modèles avec un seul brûleur atmosphérique (**tailles 016 à 046 et 086**)



Vérifier avec attention le diamètre de l'injecteur imprimé directement sur l'injecteur.

Remplacement injecteurs pour les modèles avec deux brûleurs atmosphériques (**tailles 066 et 106**)



Vérifier avec attention que les injecteurs soient bien serrés de façon à obtenir l'étanchéité du circuit du gaz. L'étanchéité doit toujours être vérifiée à la première mise en fonction. Dans les types où il est prévu une garniture en aluminium, (tailles 066 et 106) elle est insérée dans le kit de transformation et doit être remplacée.

REGULATION PRESSION DU GAZ D'ALIMENTATION

Pour régler la pression du gaz d'alimentation:

- Brancher un manomètre à la prise de pression en amont du régulateur de pression (**PM**)
- Régler la pression du gaz avec le régulateur de pression mis en amont de l'appareil (non compris dans la livraison) suivant les données ci-après:

Pour régler la pression du gaz aux injecteurs:

- Brancher un manomètre à la prise de pression en aval du régulateur de pression (**PV**)
- Régler la pression gaz avec la vis du régulateur de pression **RP** suivant les données du tableau suivant

Gaz (G25)

TYPE	016	026	036	046	066	086	106	
Pression d'alimentation gaz	25							mbar
Pression max. aux injecteurs	12,0	13,0	13,0	13,0	10,0	13,0	10,5	mbar
Pression min. aux injecteurs	6,0	7,0	6,5	6,5	7,0	6,5	5,0	mbar

Gaz propane (G31)

TYPE	016	026	036	046	066	086	106	
Pression d'alimentation gaz	37							mbar
Pression max. aux injecteurs	35,5	35,5	35,5	34,5	35,5	34,5	35,5	mbar
Pression min. aux injecteurs	17,0	18,0	18,5	18,0	18,0	18,0	18,5	mbar

Gaz butane (G30)

TYPE	016	026	036	046	066	086	106	
Pression d'alimentation gaz	30							mbar
Pression max. aux injecteurs	29,5	29,2	29,0	28,8	28,0	28,5	28,8	mbar
Pression min. aux injecteurs	16,0	16,5	16,5	16,5	16,5	16,5	16,5	mbar



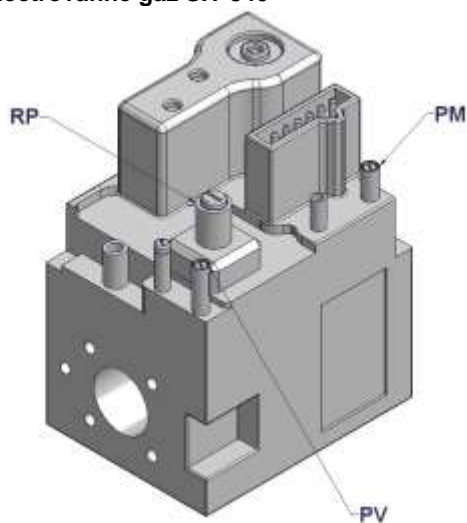
Pour éviter d'endommager la vanne gaz, il est indispensable que la pression d'alimentation ne dépasse pas la valeur de 60 mbar.

Modèle 1 étage gaz

Réglage de la pression gaz aux injecteurs avec gaz propane G31 et butane G30:

Pour le fonctionnement au gaz propane G31 et butane G30 la vis de réglage de la pression (**RP**) doit être vissée à fond pour exclure l'action du régulateur. De cette façon uniquement l'injecteur et la pression de la ligne d'alimentation déterminent la puissance thermique.

Electrovanne gaz SIT 840



- Visser à fond la vis **RP**
- Cacheter avec du vernis.



Sur les modèles équipés de deux électrovannes gaz, il est nécessaire d'effectuer l'opération sur chaque électrovanne.

Modèle 2 étages gaz

Réglage de la pression gaz aux injecteurs à la puissance maxi avec gaz propane G31 et butane G30:

Si l'appareil fonctionne à la puissance maxi le régulateur de l'électrovanne doit être exclu. De cette façon le débit du combustible et la puissance thermique de l'appareil sont uniquement liés à la pression d'alimentation et au diamètre des gicleurs.

Pour exclure le régulateur de l'électrovanne gaz passer en fonctionnement maxi (contact SF fermé) et régler les vis **RP**:

- enlever le capuchon en plastique
- maintenir la vis de régulation de l'étage min. **RP1** avec le tournevis et serrer à fond l'écrou **RP2**.
- replacer le capuchon et cacheter avec du verni.

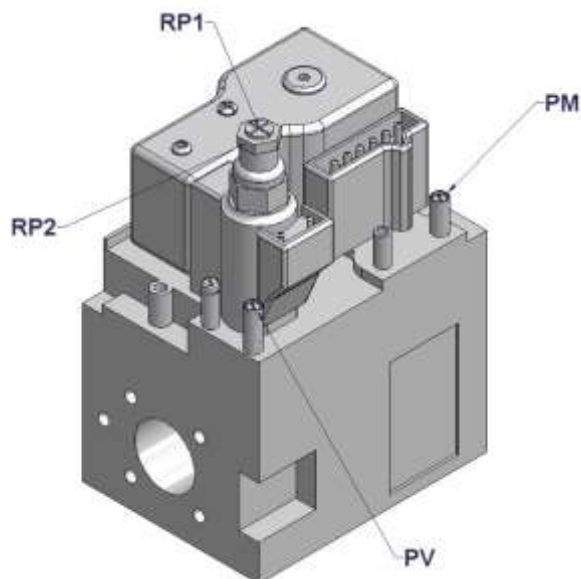
Réglage de la pression gaz aux injecteurs à la puissance mini avec gaz propane G31 et butane G30:

Si l'appareil fonctionne à la puissance mini le régulateur de l'électrovanne doit être en fonction. De cette façon le débit du combustible et la puissance thermique de l'appareil sont uniquement liés à la pression d'alimentation d'exercice et au diamètre des gicleurs.

Pour régler le régulateur de l'électrovanne gaz passer en fonctionnement mini (contact SF fermé) et régler la vis **RP1** en suivant les données du tableau précédant.

- enlever le capuchon en plastique
- régler la vis de régulation puissance mini **RP1**. pour augmenter la pression visser , pour réduire la pression dévisser la vis.
- replacer le capuchon et cacheter avec du verni.

Electrovanne gaz SIT 843

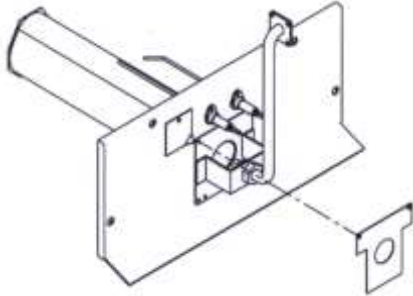


 Sur les modèles équipés de deux électrovannes gaz, il est nécessaire d'effectuer l'opération sur chaque électrovanne.

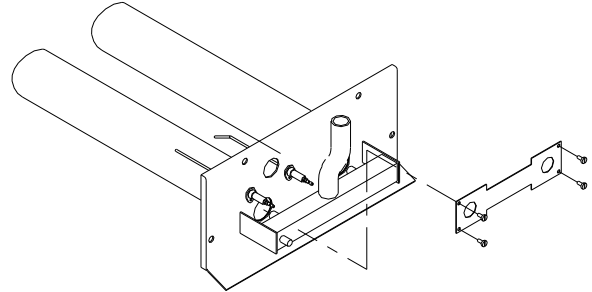
Mise en place du diaphragme d'air primaire:

Les modèles 1 étage (AGHS...1) sont équipés d'un diaphragme d'air primaire à placer selon les indications suivantes:

Instructions pour la mise en place du diaphragme air primaire sur brûleur atmosphérique unique (tailles 016 à 046 et 086)



Instructions pour la mise en place du diaphragme air primaire sur deux brûleurs atmosphériques à deux rampes (tailles 066 et 106)



Le diaphragme air primaire doit être installé uniquement pour le fonctionnement avec gaz propane G31 et butane (G30). En cas d'utilisation du gaz naturel G20 et G25 ont doit démonter obligatoirement le diaphragme.

Remplacement de l'autocollant d'identification du gaz:

Avec le kit de transformation gaz, est inclus l'étiquette de signalisation du gaz (fournie avec le kit de transformation). L'application de l'autocollant neuf doit couvrir le précédent autocollant de façon à éviter des doutes sur l'identification du gaz.

Tableau des données de transformation gaz:

Une fois l'appareil transformé remplir le tableau suivant:

Date de la transformation gaz	
Type de gaz de transformation	<input type="checkbox"/> G25 <input type="checkbox"/> G31 <input type="checkbox"/> G30
Effectuée par:	

Cachet de l'entreprise et nom du technicien



ATTENTION!

Un maximum d'attention sera accordé à la vérification du diamètre des injecteurs, la pression du gaz, et la remise en place de la vis de purge après contrôle. En cas de transformation gaz ne pas oublier de remplacer l'étiquette de signalisation du gaz (fournie avec le kit de transformation).

S'assurer que tous les composants de l'alimentation gaz sont compatibles et correctement dimensionnés (diamètre canalisation, filtre, détendeur, vanne de barrage, bouteille tampon, etc.). Cacheter le régulateur de pression après le réglage.

THERMOSTATS

Les aérothermes sont équipés de thermostats avec fonction FAN, SECURITE et LIMITE.

- **FONCTION FAN (SND)**

Quand la température de l'air en proximité de la sonde atteint le point de consigne de la sonde SND (30°C) et/ou après 30 secondes de l'allumage du brûleur, le contact électrique se ferme et le ventilateur démarre. Quand la température de l'air en proximité de la sonde baisse à la valeur du point de consigne de la sonde SND(30°C) et/ou après environ 3 minutes quand le brûleur est éteint, le ventilateur s'arrête. Cette fonction évite de brasser de l'air froid dans l'ambiance.

La carte électronique multifonction intègre ces temporisations parallèlement aux informations de la sonde SND (par exemple: si la SND détecte une température de 30°C avant la temporisation de 30s, le brûleur redémarre).

- **FONCTION SECURITE (SND - TR)**

Quand la température de l'air en proximité de la sonde TR atteint le point de consigne limite haute du thermostat (70°C) le contact s'ouvre et seul le brûleur s'éteint et le voyant jaune s'allume. Le réarmement est automatique.

- **FONCTION SECURITE LIMITE (LM)**

Quand la température de l'air en proximité du bulbe atteint pour une anomalie le point de consigne du thermostat (100°C) le contact s'ouvre et seul le brûleur s'éteint et le voyant jaune s'allume (clignotant). Le réarmement est manuel.

CONTROLES

Pour s'assurer du fonctionnement correct de l'appareil, il est nécessaire de faire les contrôles suivants. Allumer l'appareil et:

- Vérifier que le ventilateur démarre 30 secondes après l'allumage du brûleur.

En régime stabilisé, c'est-à-dire après 20 minutes environ de fonctionnement, effectuer les opérations suivantes:

- Vérifier que les ailettes horizontales soient correctement ouvertes. Un débit d'air correct est indispensable pour obtenir le réchauffement de l'ambiance et pour refroidir l'échangeur. Pour ceci, il est indispensable que le débit d'air ne soit pas perturbé par des obstacles dans l'aspiration et dans le soufflage, et que les ailettes verticales ou horizontales soient correctement réglées comme indiqué dans le chapitre «REGLAGE AILETTES POUR LA DIRECTION DE L'AIR».
- Vérifier l'absence de fuite de gaz.
- Vérifier l'évacuation des fumées (avec le pressostat).
- Vérifier la pression du gaz à l'injecteur.
- Vérifier les données de combustion.
- Vérifier que le saut thermique soit le même que celui indiqué dans les «DONNEES TECHNIQUES» et que les thermostats de sécurité TR, LM et que la sonde de température n'interviennent pas.
- Ouvrir le contact du thermostat ambiance et vérifier que le brûleur et le ventilateur ne s'arrêtent pas en même temps.
- Vérifier que l'intensité électrique ne dépasse pas la valeur de consigne.
- Vérifier que les protections thermiques de l'extracteur fumée et du ventilateur hélicoïde n'interviennent pas de façon anormale.
- Vérifier que le ventilateur fonctionne encore pendant 3 minutes après l'arrêt du brûleur.
- Vérifier que le débit d'air soit celui mentionné dans le tableau des données techniques.
- Vérifier l'augmentation de température par rapport aux «DONNEES TECHNIQUES». L'augmentation de température est la différence de température entre la température de l'air en refoulement et la température de l'air en aspiration. Il est nécessaire de faire plusieurs mesures de température sur toute la surface de la section de sortie de l'air et faire une moyenne arithmétique, vu que la température n'est pas uniforme sur toute la section.
- Vérifier l'absence de condensation des produits de combustion.

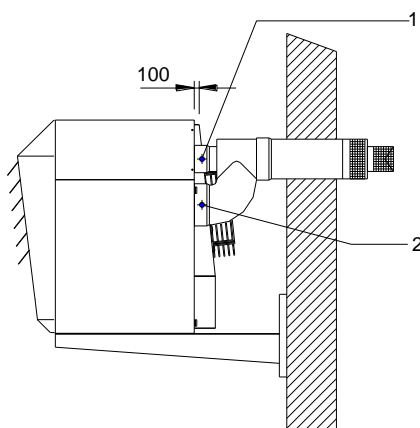
ENTRETIEN

Pour un bon fonctionnement et longévité de l'appareil il est recommandé d'effectuer un nettoyage et un entretien périodiques.

- Pour toute intervention il est nécessaire d'avoir recours au service d'un professionnel qualifié. L'opération d'entretien doit être effectuée avec l'alimentation électrique et le gaz débranchés.
- On conseille l'utilisation de gants de protection.
- Toute opération de maintenance ou de nettoyage nécessitant la mise en place d'une échelle ou de tout autre dispositif de mise à niveau avec l'appareil doit être réalisée dans la plus absolue sécurité.

PRELEVEMENT DES PRODUITS DE COMBUSTION

Pour pouvoir effectuer les analyses de combustion procéder comme suit :



1. Point de prise des fumées.
2. Point de prise d'air comburant.

NETTOYAGE DES CONDUITS

Le nettoyage du conduit des fumées et d'aspiration d'air comburant s'effectue en vérifiant si d'éventuels corps étrangers ne se sont pas déposés à l'intérieur

NETTOYAGE DU MOTO-VENTILATEUR

Essuyer à l'aide d'un chiffon la grille de protection et l'hélice, utiliser l'air comprimé en cas de possibilité sur chantier.

NETTOYAGE DE L'EXTRACTEUR DES FUMÉES

Souffler à l'air comprimé, si possible, puis vérifier la libre rotation de la turbine manuellement.

THERMOSTAT LIMITE

Vérifier la fonction du thermostat LIMITE une fois par an. Pour cela débrancher le pont TEST et vérifier que le brûleur s'arrête.

NETTOYAGE DU BRÛLEUR

Brosser les rampes gaz avec une brosse laiton et souffler les impuretés **uniquement** avec de l'air comprimé. Remplacer les rampes trop encrassées ou présentant la moindre fissure.

REGLAGE DES AILETTES POUR LA DIRECTION DE L'AIR

Un débit d'air correct est indispensable pour obtenir le réchauffement correct de l'ambiance et pour refroidir l'échangeur. Pour cela, il est indispensable que le débit d'air ne soit pas perturbé par des obstacles dans l'aspiration et dans le refoulement, et que les ailettes verticales ou horizontales soient correctement réglées comme indiqué dans le chapitre «REGLAGE AILETTES POUR LA DIRECTION DE L'AIR».

Périodiquement, il est indispensable de vérifier qu'aucun corps étranger (par exemple du papier ou des chiffons) ne soit pas présent de façon à avoir une circulation d'air correcte.

VERIFICATION DES SYSTEMES DE FIXATION

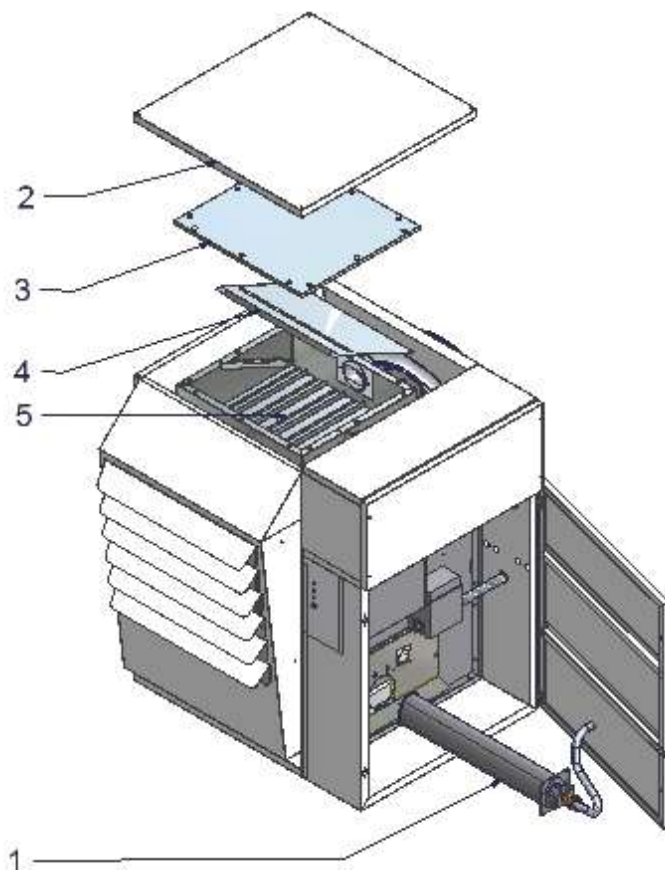
Avec périodicité contrôler la fixation de toutes les vis et les boulons de l'appareil.

POSITIONNEMENT DES ELECTRODES

Pour un allumage et un fonctionnement corrects de l'appareil, il est important de vérifier la position des électrodes d'allumage et d'ionisation. Vérifier que la distance entre les électrodes et le brûleur soit de 3-4mm.

NETTOYAGE DE L'ECHANGEUR DE CHALEUR

A réaliser par un professionnel qualifié une fois par an, au commencement de l'hiver, réglé avec des normes précises. Procéder selon les instructions ci-dessous:



- * Enlever le brûleur (1) de son logement après avoir débranché l'électrovanne gaz;
- * Enlever le châssis supérieur (2);
- * Enlever la trappe de ramonage (3);
- * Démontez le diaphragme (4);
- * Nettoyer avec un écouvillon les éléments de l'échangeur (5);
- * Aspirer les dépôts tombés dans la chambre de combustion (5);
- * Nettoyer toutes les parois extérieures de l'échangeur;
- * Remonter toutes les pièces en changeant éventuellement les garnitures isolantes.

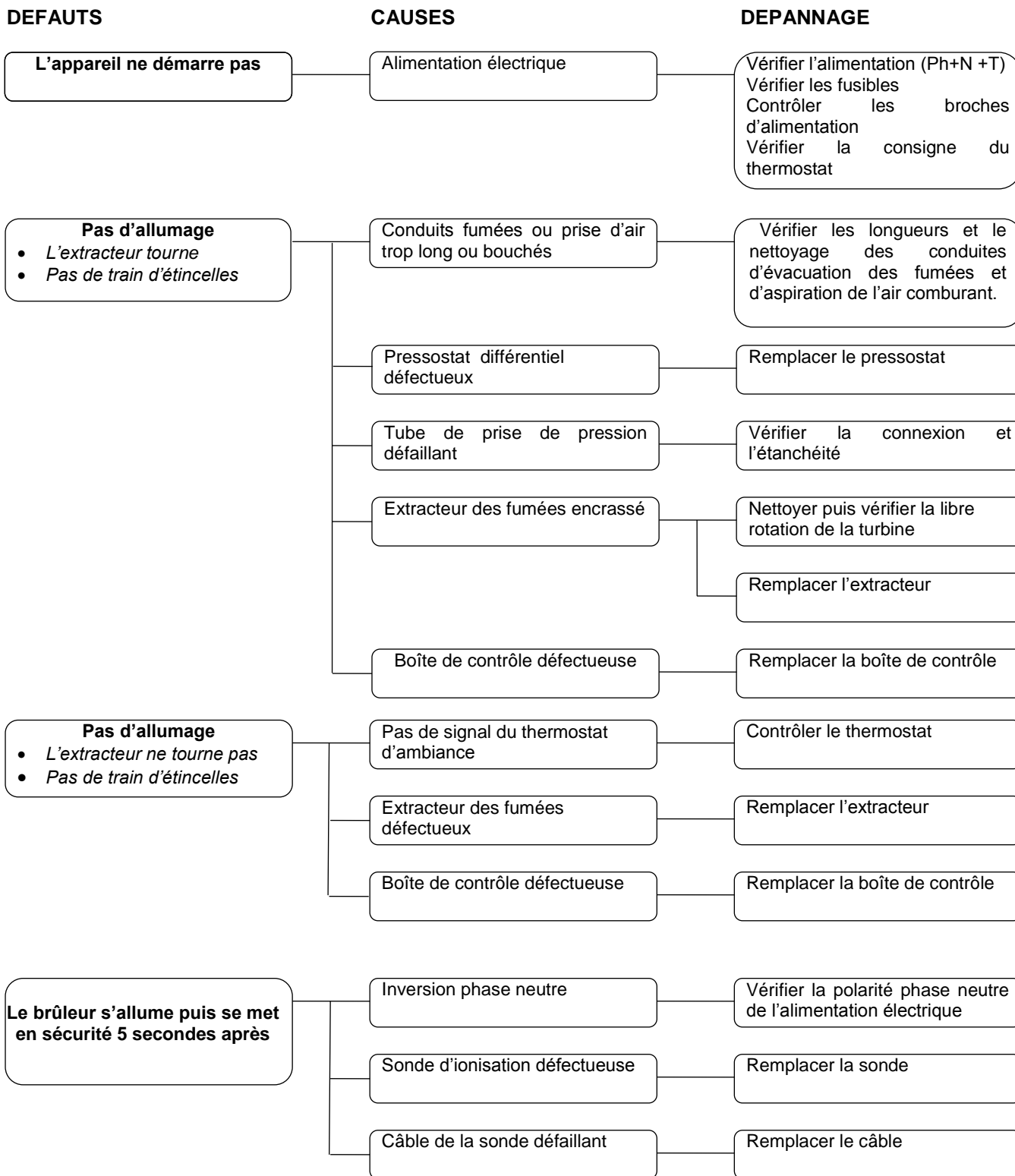
GUIDE DE DEPANNAGE

En cas de défaut de fonctionnement de l'aérotherme s'assurer dans un premier temps de :

* L'alimentation électrique

* L'alimentation gaz

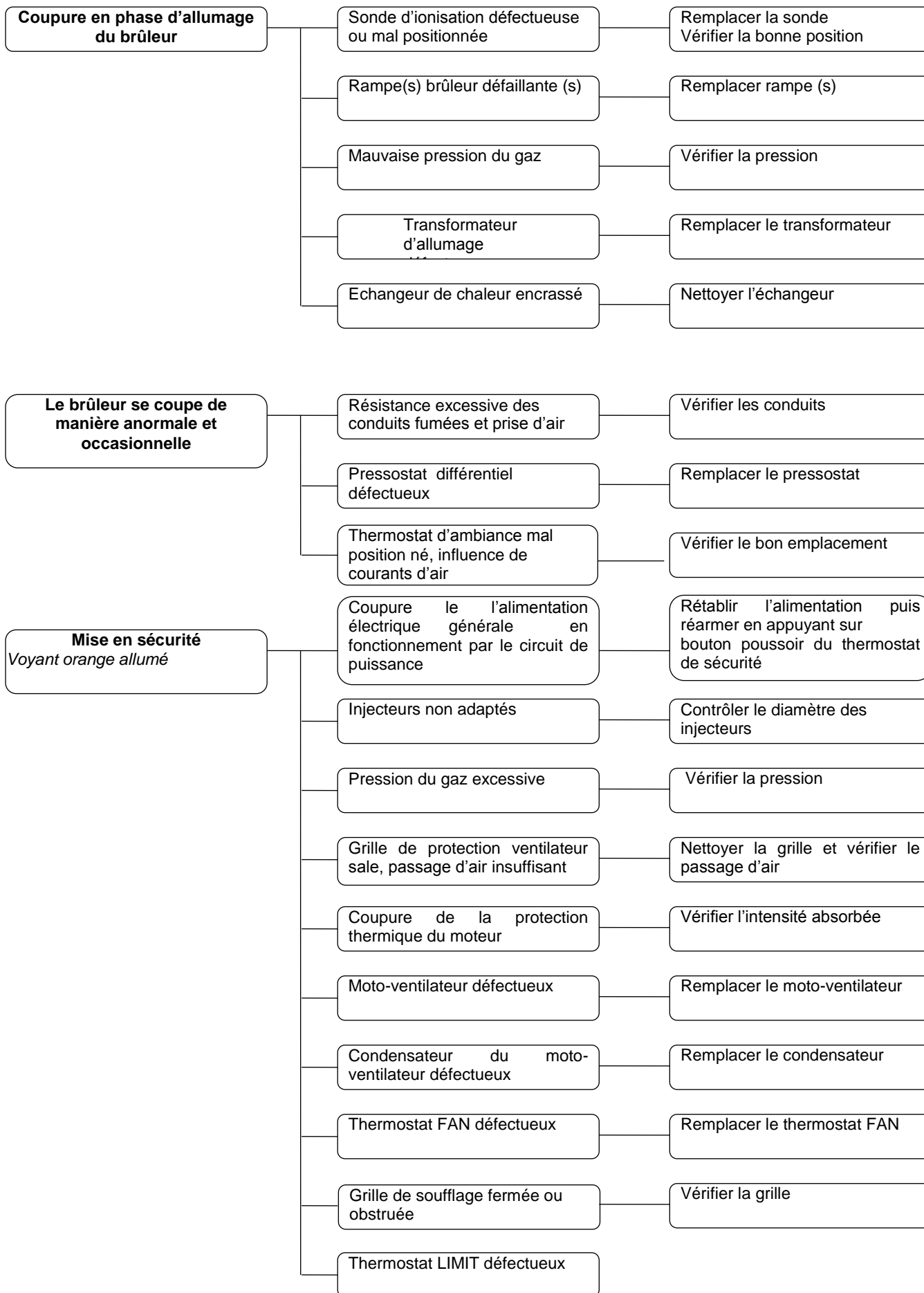
La bonne pression du gaz, selon les valeurs du tableau des caractéristiques techniques.



DEFAUTS

CAUSES

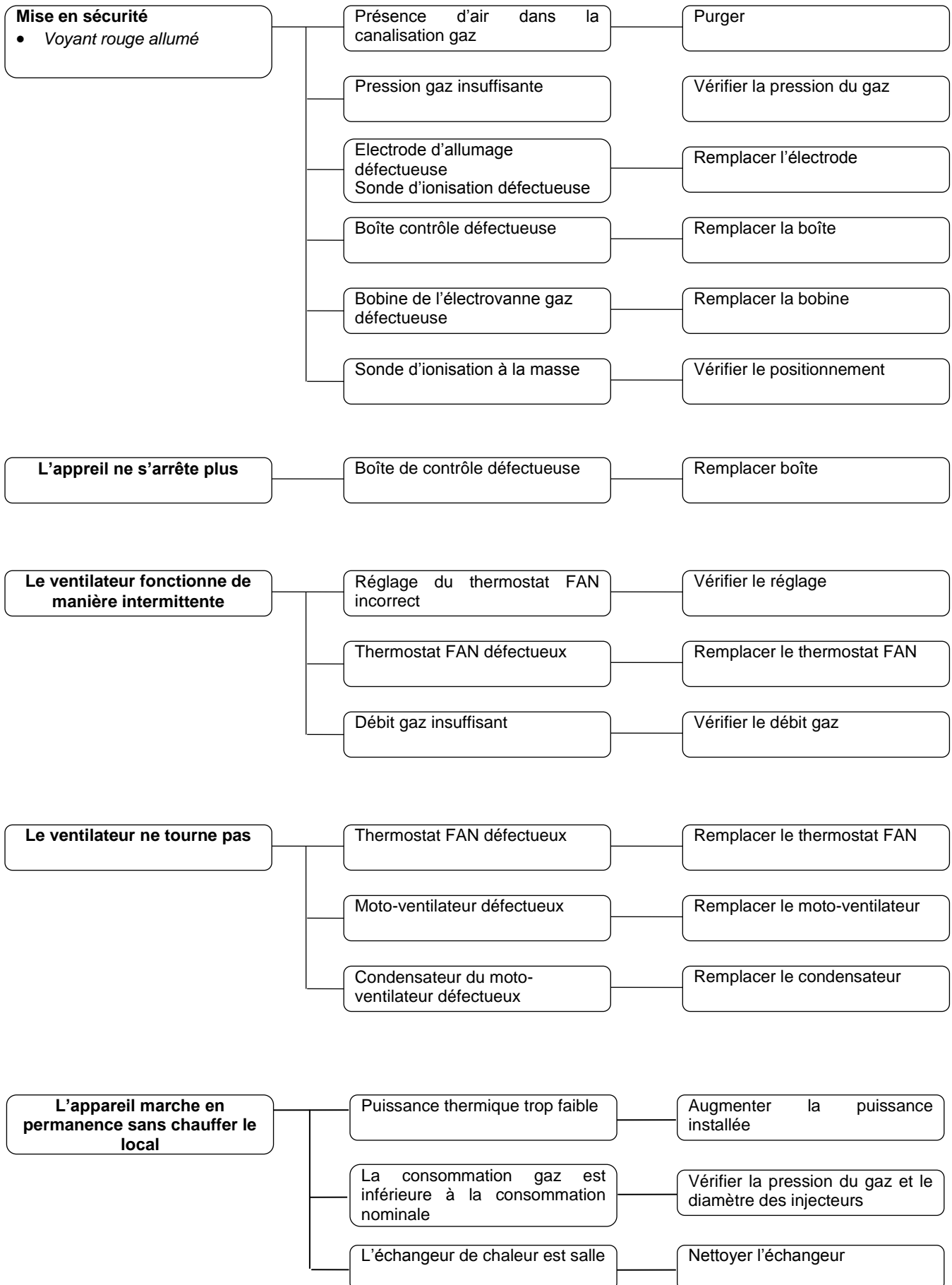
DEPANNAGE



DEFAUTS

CAUSES

DEPANNAGE





**AXELAIR S.A. – 91, rue du Ruisseau – CS 41 010
38 297 SAINT-QUENTIN-FALLAVIER**

**☎ : 04 74 82 19 35 - 📠 : 04 74 95 42 63
Site Internet : www.axelair-ventilation.fr**

Dans le cadre des améliorations et perfectionnements apportés à nos appareils, nous nous réservons le droit de modifier, sans préavis, les caractéristiques de ceux-ci.