



Télémètre

VDM18-100/20/88/122/151

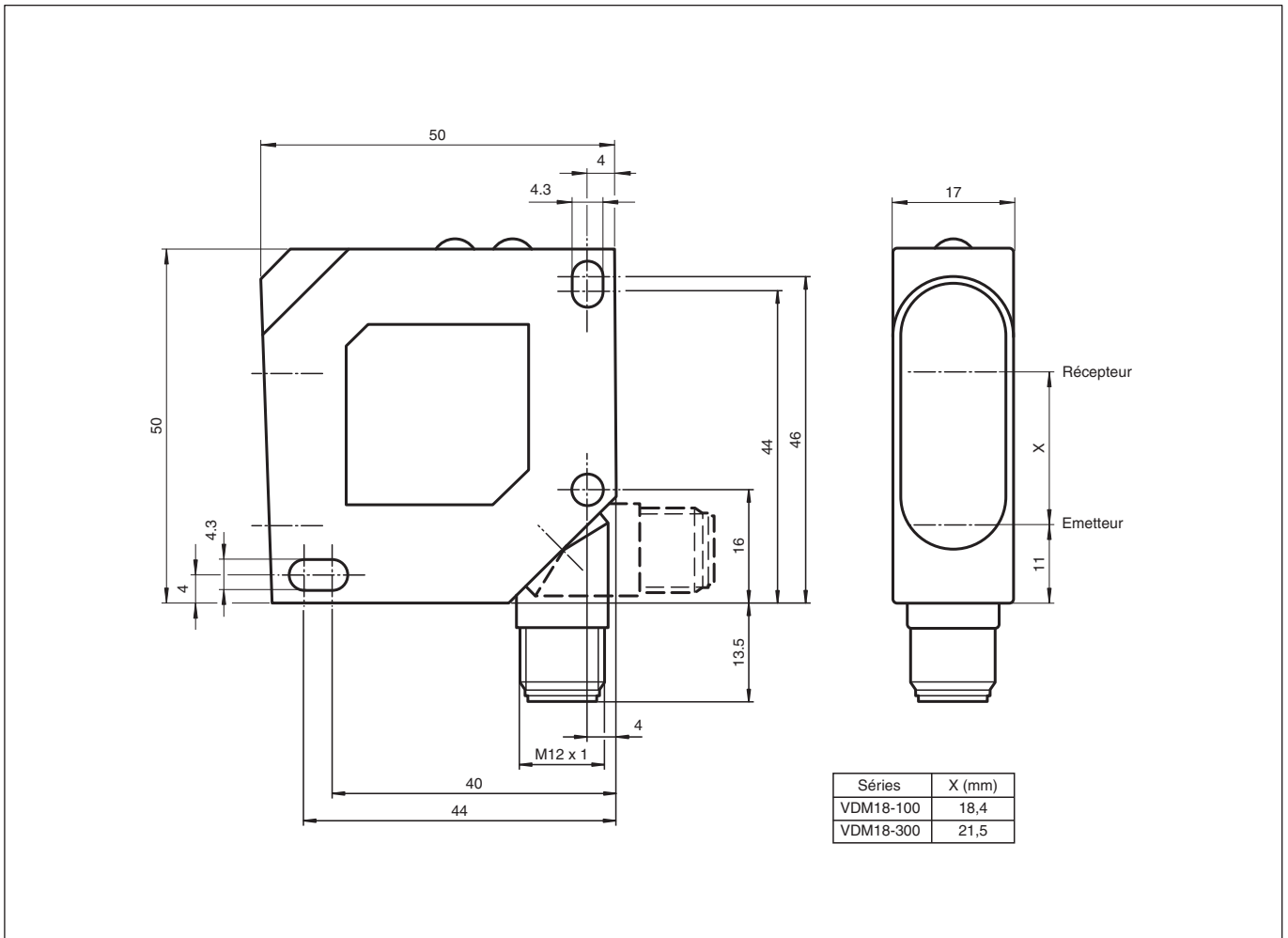


- Sortie analogique 4 mA ... 20 mA
- Haute résolution
- Réaction très rapide, bien approprié pour les séquences d'analyse rapides
- Interface RS 485

Télémètre universel, mesure vers objet, champ de détection de 100 mm, lumière laser infrarouge, laser de classe 2, interface RS485, 2 sorties PNP, sortie analogique, fiche M12



Dimensions



Données techniques

Caractéristiques générales

Gamme de mesure 30 ... 100 mm

Date de publication: 2022-04-29 Date d'édition: 2022-04-29 : 1 93921_fra.pdf

Reportez-vous aux « Remarques générales sur les informations produit de Pepperl+Fuchs ».

Groupe Pepperl+Fuchs
www.pepperl-fuchs.com

États-Unis : +1 330 486 0001
fa-info@us.pepperl-fuchs.com

Allemagne : +49 621 776 1111
fa-info@de.pepperl-fuchs.com

Singapour : +65 6779 9091
fa-info@sg.pepperl-fuchs.com

PF PEPPERL+FUCHS

Données techniques

Emetteur de lumière		diode laser Durée de vie typ. de 50 000 h pour Ta = +40 °C
Type de lumière		rouge, lumière modulée
Valeurs caractéristiques du laser		
Remarque		LUMIERE LASER , NE PAS REGARDER LE FAISCEAU
Classe de laser		2
Longueur d'onde		650 nm
Projection tache lumineuse		env. 1,5 mm x 3 mm pour 100 mm
méthode de mesure		Triangulation à lumière laser
Limite de la lumière ambiante		≤ 5000 Lux
Valeurs caractéristiques		
erreur de linéarité		0,25 % de la gamme de mesure
Reproductibilité	R	< 0,25 % de la valeur de mesure
Résolution		< 0,1 % de la gamme de mesure
Dérive en température		< 0,02 % / °C
Eléments de visualisation/réglage		
Indication fonctionnement		LED verte
Visual. état de commutation		2 LED jaunes : état de commutation (par sortie) , 4 LED vertes : mode de fonctionnement
Eléments de contrôle		Champ de commande : réglage du point de commutation , Mode de fonctionnement , Sortie analogique (S - Set , T - Toggle)
Indication de paramétrage		LED rouge
Caractéristiques électriques		
Tension d'emploi	U _B	18 ... 30 V CC
Consommation à vide	I ₀	≤ 40 mA pour 24 V C.C.
Classe de protection		II , tension nominale ≤ 50 V DC
Retard à la disponibilité	t _v	≤ 300 ms
Interface		
Type d'interface		RS-485
Sortie		
Interfaces		RS-485
Sortie signal		2 sorties PNP, indépendantes , protégée contre les courts-circuits, protégée contre l'inversion de polarité
Courant de commutation		max. 100 mA
Sortie de mesure		1 sortie analogique 4 ... 20 mA, protégée contre les surcharges et les courts-circuits , R _{max} = 500 Ohm
Fréquence de commutation	f	≤ 1 kHz
Temps d'action		0,4 ms
conformité de normes et de directives		
Conformité aux directives		
Directive CEM 2004/108/CE		EN 60947-5-2
Conformité aux normes		
Classe de laser		DIN EN 60825-1:2008, IEC 60825-1:2007
Agréments et certificats		
Agrément UL		cULus Listed
Agréments		CE, cULus
Conditions environnementales		
Température ambiante		-10 ... 60 °C (14 ... 140 °F)
Température de stockage		-20 ... 80 °C (-4 ... 176 °F)
Caractéristiques mécaniques		
Largeur du boîtier		17 mm
Hauteur du boîtier		50 mm
Profondeur du boîtier		50 mm
Degré de protection		IP67
Raccordement		connecteur M12, 8 broches

Date de publication: 2022-04-29 Date d'édition: 2022-04-29 : 193921_fra.pdf

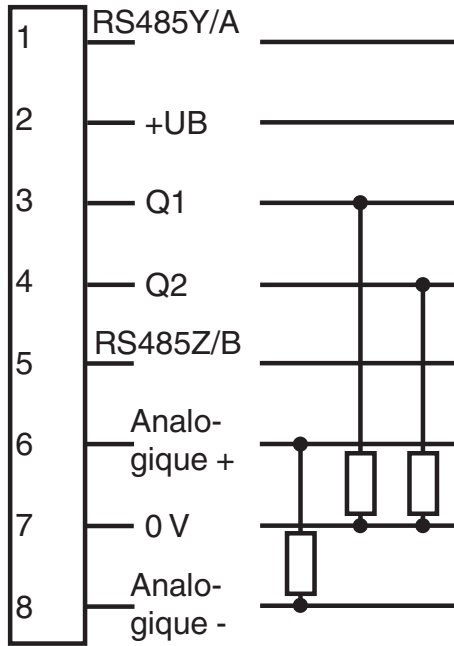
Reportez-vous aux « Remarques générales sur les informations produit de Pepperl+Fuchs ».

Groupe Pepperl+Fuchs
www.pepperl-fuchs.comÉtats-Unis : +1 330 486 0001
fa-info@us.pepperl-fuchs.comAllemagne : +49 621 776 1111
fa-info@de.pepperl-fuchs.comSingapour : +65 6779 9091
fa-info@sg.pepperl-fuchs.com
 PEPPERL+FUCHS

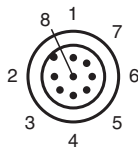
Données techniques

Matériau	
Boîtier	ABS , résistant aux chocs
Sortie optique	PMMA
Masse	env. 43 g

Affectation des broches



Affectation des broches



Date de publication: 2022-04-29 Date d'édition: 2022-04-29 : 193921_fra.pdf

Reportez-vous aux « Remarques générales sur les informations produit de Pepperl+Fuchs ».

Groupe Pepperl+Fuchs
www.pepperl-fuchs.com

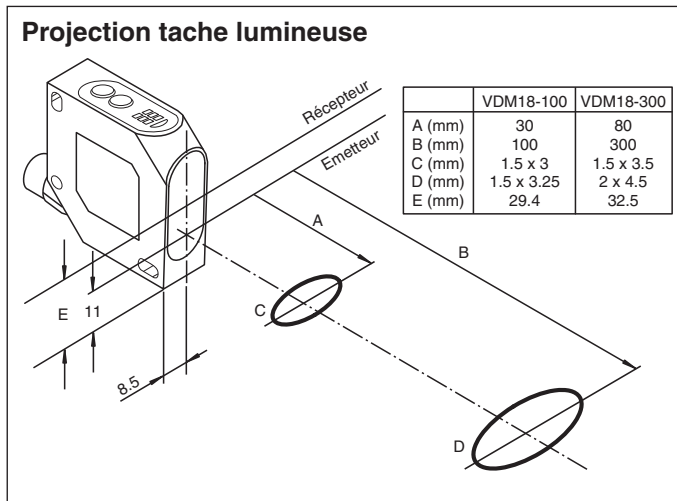
États-Unis : +1 330 486 0001
fa-info@us.pepperl-fuchs.com

Allemagne : +49 621 776 1111
fa-info@de.pepperl-fuchs.com

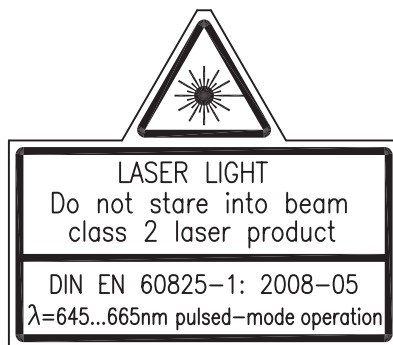
Singapour : +65 6779 9091
fa-info@sg.pepperl-fuchs.com

pf PEPPERL+FUCHS

Courbe caractéristique





Informations de sécurité



Informations de sécurité

File not found

Accessoires

	OMH-VDM18-01	Support de montage pour télémètres, série VDM18
	OMH-VDM18-02	Support de montage pour télémètres, série VDM18

Affectation des broches

**Attention : Les broches 1 et 5 ne doivent pas être raccordées à la tension d'emploi.
En cas de non-respect, l'appareil sera détruit.**

