
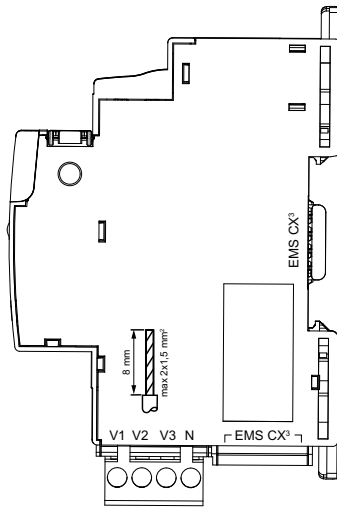
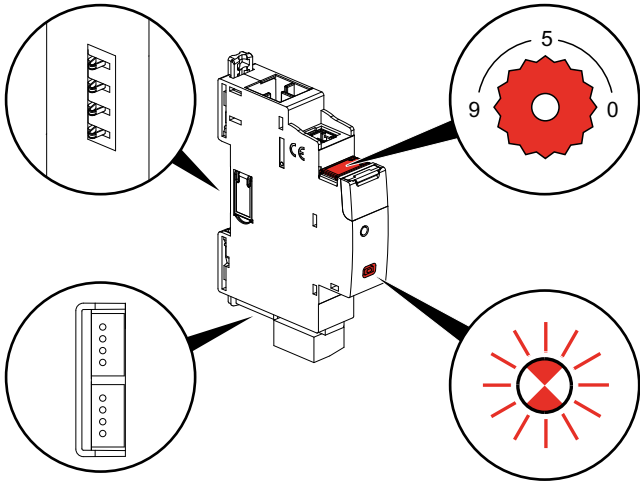
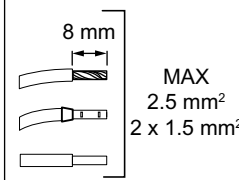
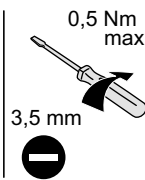
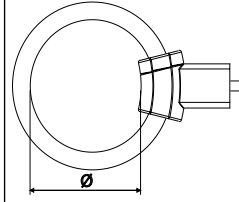
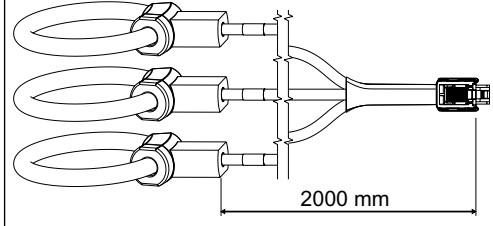




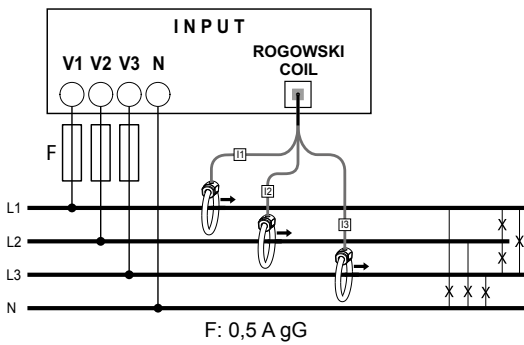
4 149 22/24/25/27

 max. 34,8 mA @ 12 VDC

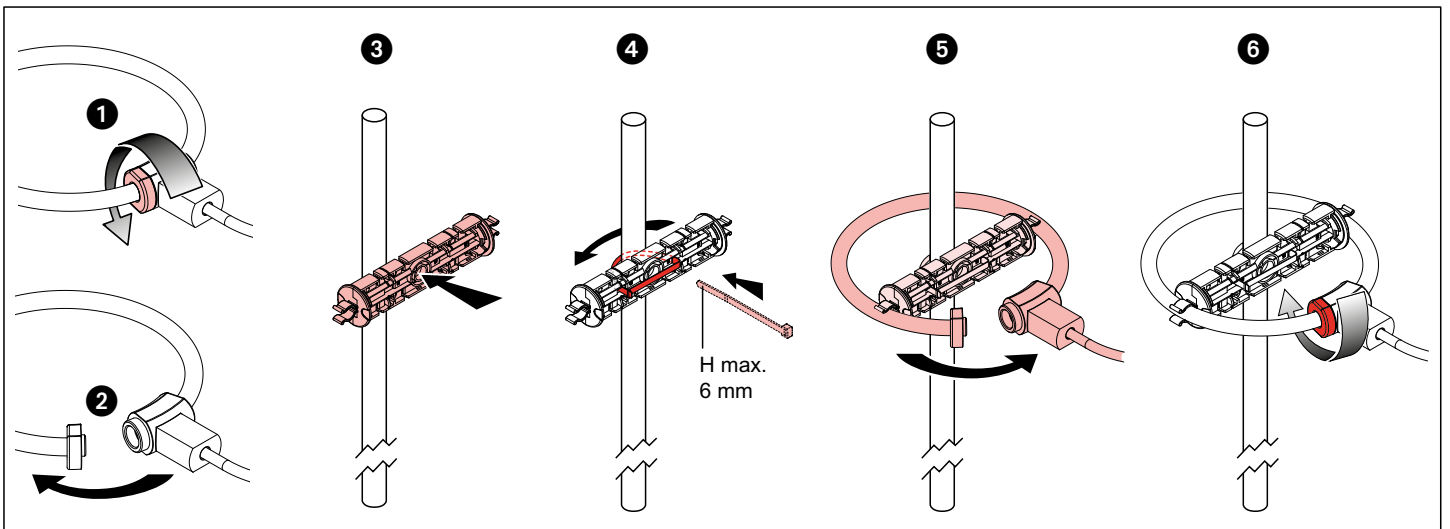
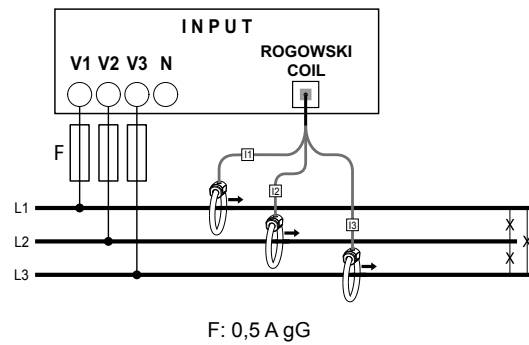


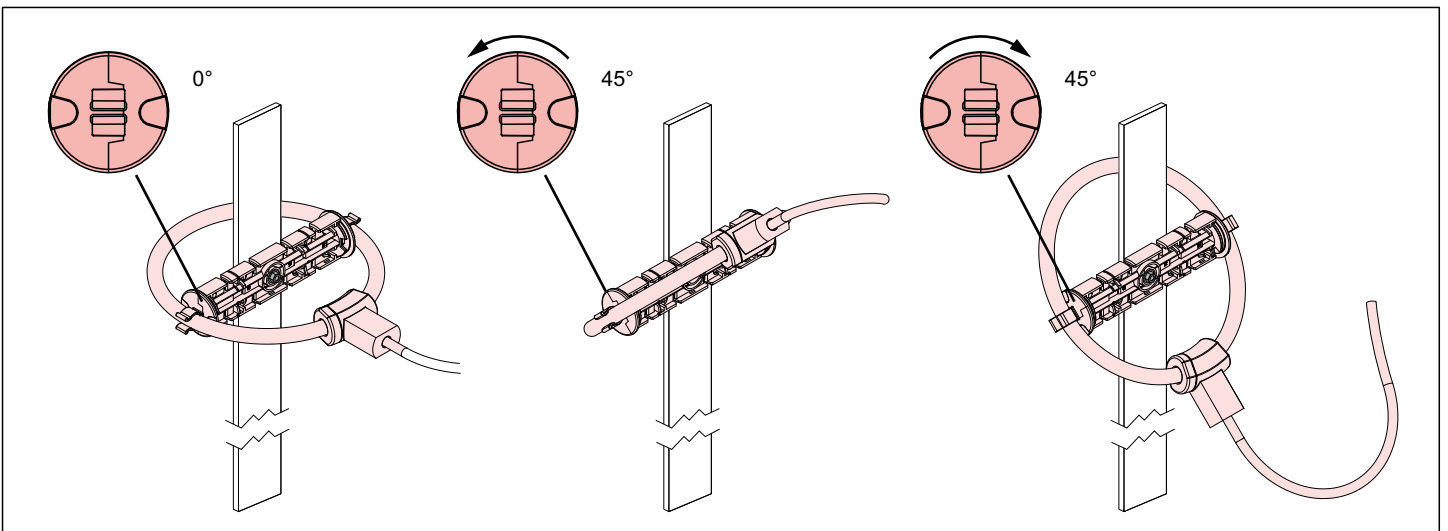
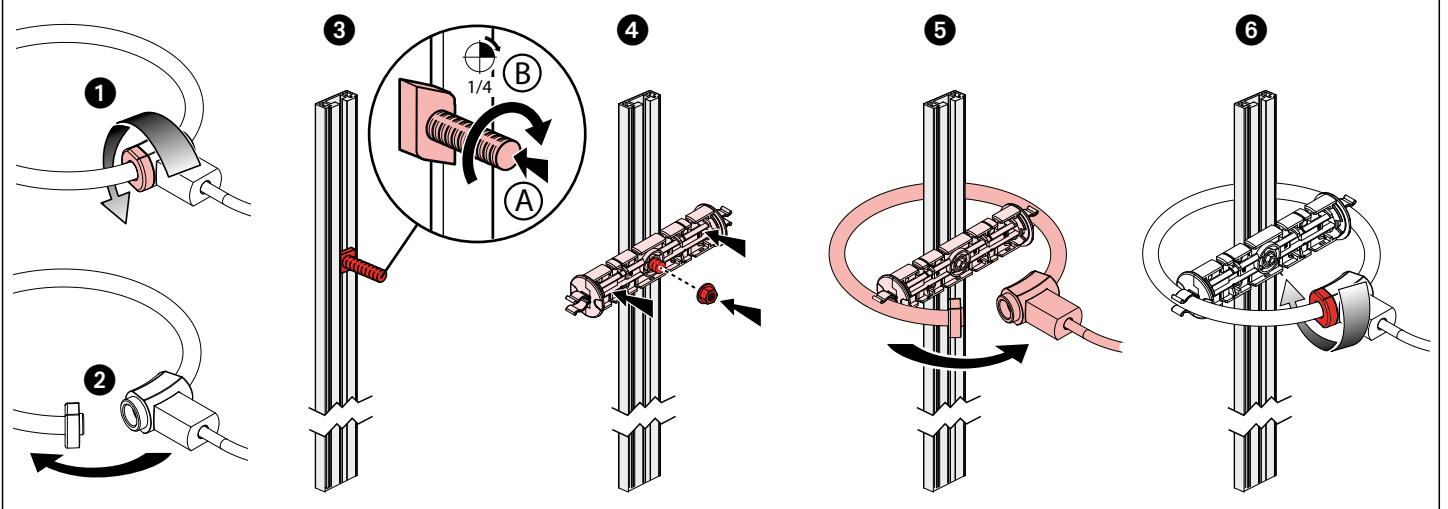
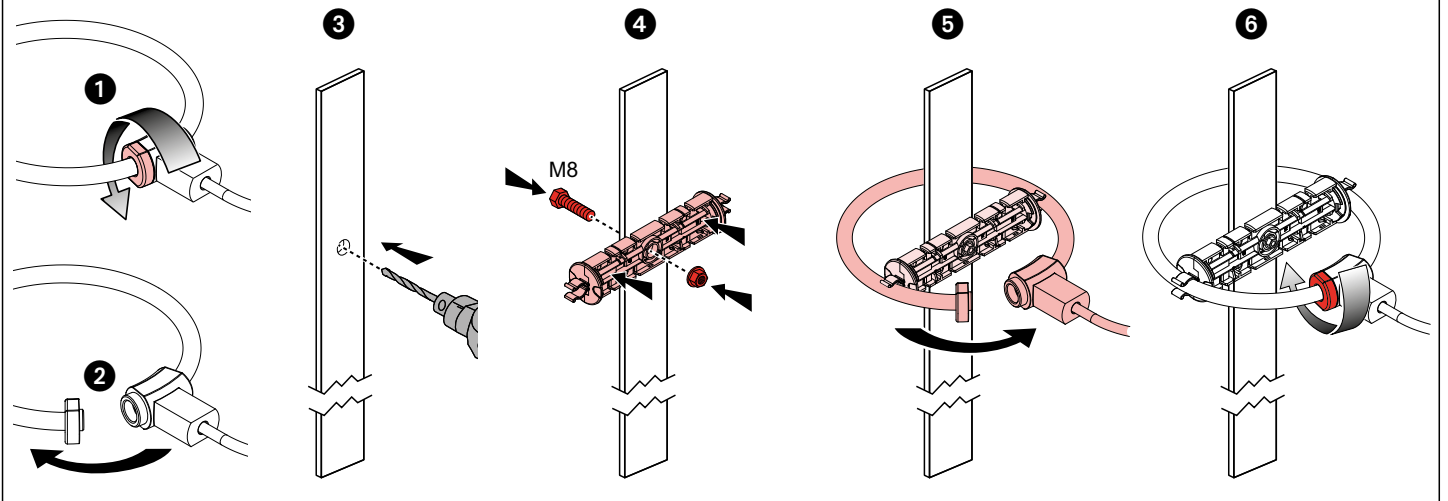
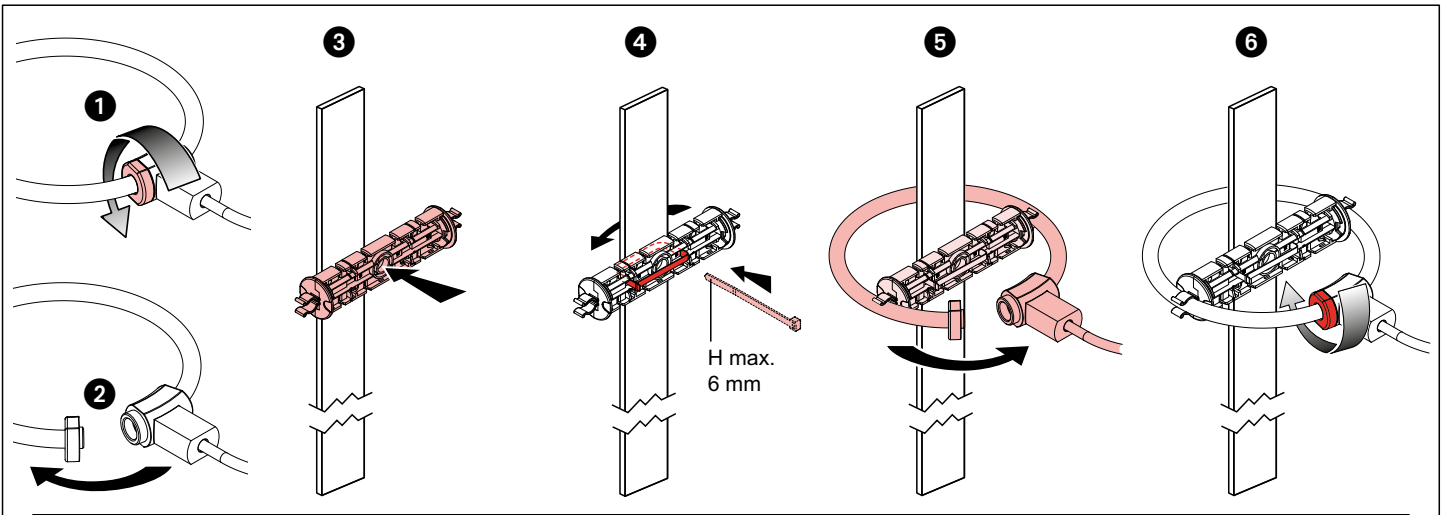
U	110...500 V~ (three phase)	CAT III
	 	
I	<p>4 149 22: I_{min} = 12,5 A I_b = 250 A I_{max} = 750 A 4 149 24: I_{min} = 32,5 A I_b = 650 A I_{max} = 1950 A 4 149 25: I_{min} = 65,0 A I_b = 1300 A I_{max} = 3900 A 4 149 27: I_{min} = 125,0 A I_b = 2500 A I_{max} = 7500 A</p>  <p>4 149 22: ø 50 mm 4 149 24: ø 100 mm 4 149 25: ø 150 mm 4 149 27: ø 240 mm</p> 	
	cl.	Wh: 1 (E _a , IEC/EN 61557-12) varh: 2 (E _r , IEC/EN 61557-12)
	 LED	4 149 22: 10 Wh/imp. 4 149 24: 25 Wh/imp. 4 149 25: 50 Wh/imp. 4 149 27: 100 Wh/imp.
	(- 25 °C) - (+70 °C)	

3N-3E

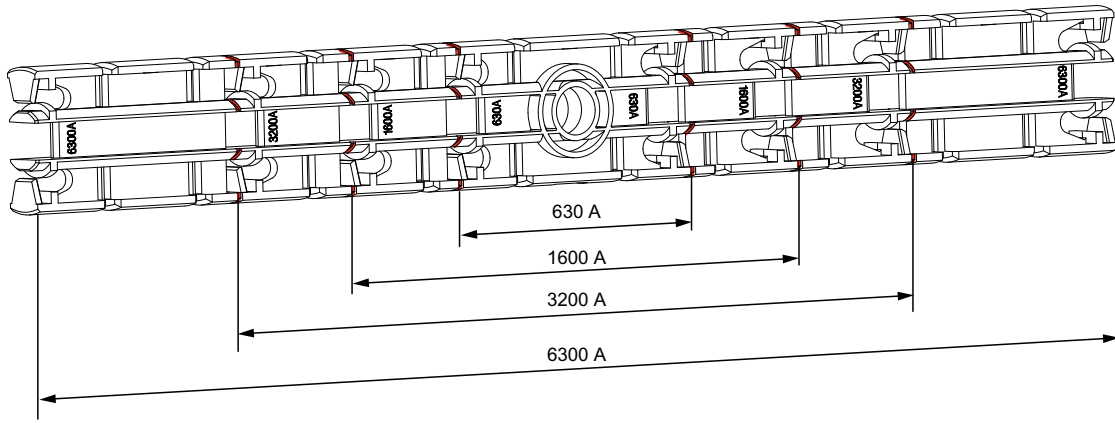


3-3E

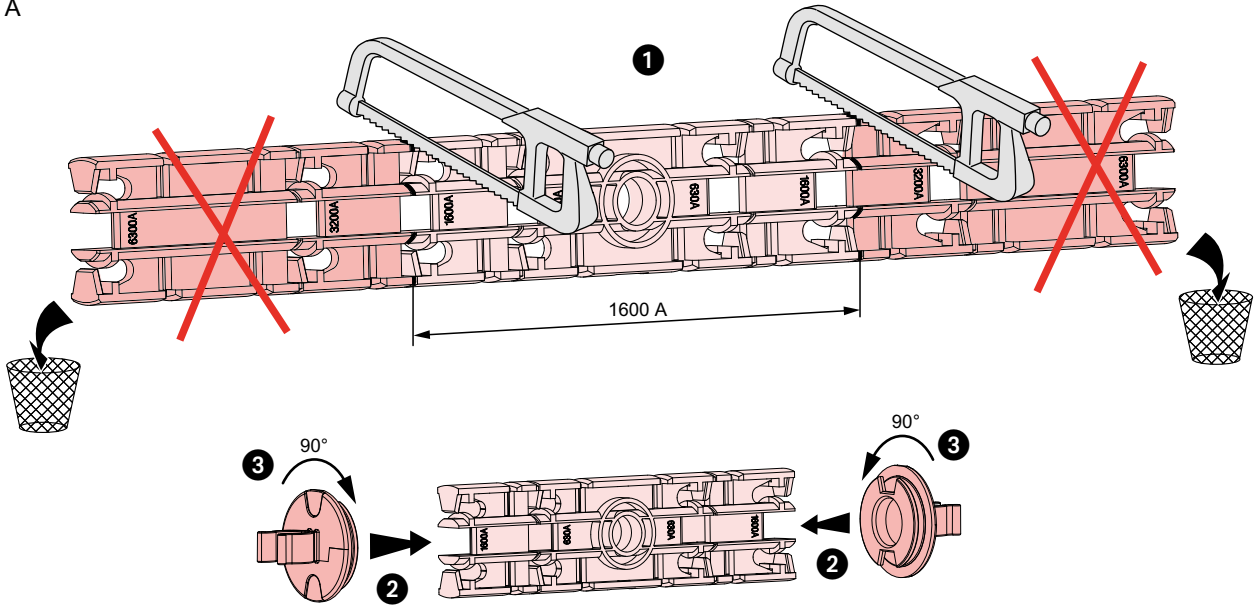




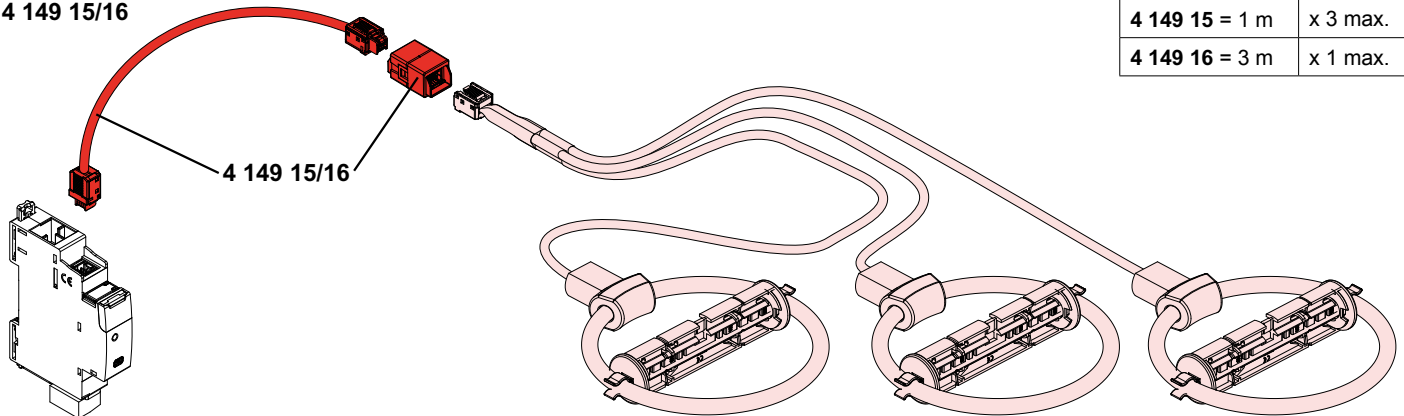
9 804 83



1600 A



4 149 15/16



4 149 15 = 1 m	x 3 max.
4 149 16 = 3 m	x 1 max.

Ne pas respecter strictement les conditions d'installation et d'utilisation peut entraîner des risques de choc électrique ou d'incendie.

The instructions for installation and use must be strictly observed in order to avoid the risk of electric shock or fire.

Il non rispetto alla lettera delle condizioni d'installazione e di utilizzo può generare rischi di scariche elettriche o di incendio.

Bei Nichtbeachtung der Einbau- und Nutzungsvorschriften besteht Stromschlag- bzw. Brandgefahr.

El no cumplimiento estricto de las instrucciones de instalación y uso puede implicar riesgos de choque eléctrico o incendio.

Door de installatie- en gebruiksvoorwaarden niet strikt na te leven, kan er gevaar voor elektrische schokken of brand ontstaan.

Não respeitar estritamente as condições de instalação e de utilização poderá provocar riscos de choque eléctrico ou de incêndio.

Η μη αυστηρή τήρηση των συνθηκών εγκατάστασης και χρήσης μπορεί να επιφέρει κινδύνους ηλεκτροπληξίας ή πυρκαγιάς.

Несоблюдение правил монтажа и эксплуатации может повлечь за собой риск поражения электрическим током или возникновения пожара.

Niezastosowanie się ściśle do warunków instalacji i użytkowania może grozić porażeniem prądem lub pożarem.

Yerleştime ve kullanım koşullarına uyulmaması elektrik çarpması veya yangın risklerine yol açabilir.

A beszerelési és használati feltételek szigorú betartásának elmulasztása áramütés vagy tűz kockázatával jár.

Jos et noudata tarkasti asennus- ja käyttöohjeita, voit aiheuttaa sähköiskun vaaran tai tulipalon.

FR LU BE CH

GB IE

IT CH

DE AT LI CH

ES

NL BE

PT

GR CY

RU

PL

TR CY

HU

FI

Om installationsvillkoren inte uppfylls strikt, föreligger risk för elchocker eller brand.

Nedodržení stanovených podmínek instalace a používání může vést k rizikům zasažení elektrickým proudem nebo požáru.

V prípade nedodržania presných podmienok týkajúcich sa inštalácie a používania hrozí riziko úrazu elektrickým prúdom alebo vzniku požiaru.

Neupoštevanje vseh pogojev instalacije in uporabe lahko povzroči nevarnost električnega udara ali požara.

Hvis installations- og brugsbetingelserne ikke strengt overholdes, kan det medføre risiko for elektrisk stød eller brand.

Kui paigaldamis- ja kasutustingimusi ei järgita rangelt, võib see kaasa tuua elektrišoki või tulekahjuohtu.

Precizni neievērojot uzstādīšanas un lietošanas noteikumus, pieaug elektriskās strāvas trieciena vai ugunsgrēka iespējamība.

Tiksliai nesilaikant instaliavimo ir naudojimo sąlygų gali kilti trumpojo elektros jungimo arba gaisro pavojus.

Manglende overhold av installasjons- og bruksbetingelsene kan føre til elektrisk støt eller brann.

Ef skilyrðum um uppsetningu og notkun er ekki vandlega fylgt kann slíkt að valda hættu á raflosti eða eldsvoða.

Nerespectarea strictă a condițiilor de instalare și utilizare poate genera riscuri de șocuri electrice sau incendii.

Неспазването стриктно на указанията за сглобяване и използване може да доведе до риск от токов удар или пожар.

Электрик қорғаныс шарттары мен пайдалану ережелерін қатаң орындамауы электрлік соққы немесе өрт қаупін туғызыуы мүмкін.

SE

CZ

SK

SI

DK

EE

LV

LT

NO

IS

RO

BG

AR