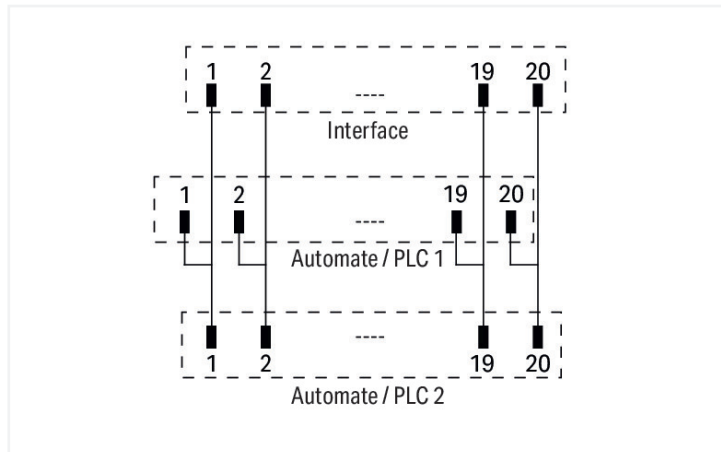


## Fiche technique | Référence: 704-9004

Module interface pour système de précâblage; Connecteurs selon la norme DIN 41651; Connecteur mâle; 20 pôles; Module de redondance pour entrées de commande; en support de montage

<https://www.wago.com/704-9004>



### Données électriques

des entrées/sorties	16-channel digital input
Tension de fonctionnement nominale	DC 24 V
Limite du courant permanent	1 A

### Sécurité & Protection

Tension de référence	50 V
Tension assignée de tenue aux chocs	0,8 kV
Degré de pollution	2

### Données de raccordement

#### Connection 1

Connecteur	Connecteurs selon la norme DIN 41651 ; Connecteur mâle
Nombre de pôles 1	20
Type de connexion 1	Système

#### Connection 2

Nombre de pôles 2	20
-------------------	----

#### Connection 3

Nombre de pôles 3	20
-------------------	----

### Données géométriques

Largeur	45 mm / 1.771 inch
Hauteur	85 mm / 3.345 inch
Prof. à partir du niveau supérieur du rail	45 mm / 1.771 inch

### Données mécaniques

Type de montage	Rail 35
-----------------	---------

### Données du matériau

Charge calorifique	0,999 MJ
Poids	53,5 g

### Conditions d'environnement

Température ambiante (fonctionnement)	-20 ... +50 °C
Température ambiante (stockage)	-40 ... +70 °C
Humidité relative	≤ 85% (sans condensation)

### Données commerciales

ETIM 8.0	EC002780
ETIM 7.0	EC002780
Unité d'emb. (SUE)	1 pce(s)
Type d'emballage	Carton
Pays d'origine	DE
GTIN	4055143982658
Numéro du tarif douanier	85369010000

### Conformité environnementale du produit

RoHS Compliance Status	Compliant, No Exemption
------------------------	-------------------------

### Téléchargements

#### Conformité environnementale du produit

##### Recherche de conformité

Environmental Product  
Compliance 704-9004



### Documentation

#### Description du système

WAGO System Wiring,  
Selection Guide

pdf  
533.15 KB



### Données CAD/CAE

#### Données CAD

2D/3D Models  
704-9004

