

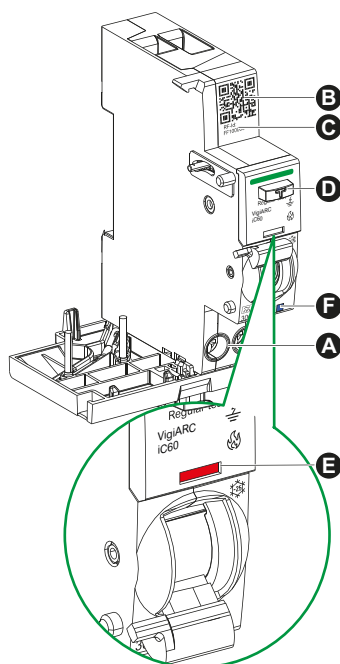
Bloc différentiel et détecteur d'arc



REMARQUE IMPORTANTE

- L'installation, l'entretien et le remplacement éventuel de cet appareil doivent être effectués uniquement par un personnel qualifié.
- Cet appareil ne doit pas être réparé.
- Toutes les réglementations locales, régionales et nationales applicables doivent être respectées lors de l'installation, l'utilisation, l'entretien et le remplacement de cet appareil.
- Cet appareil ne doit pas être installé si, lors du déballage, vous observez qu'il est endommagé.
- Schneider Electric ne peut être tenu responsable en cas de non-respect des instructions contenues dans ce document et dans les documents auxquels il se réfère.
- Les instructions de service doivent être respectées tout au long de la durée de vie de cet appareil.

1 Description



- A** Bornes de charge ou d'alimentation
- B** QR code pour la mise en service et la maintenance
- C** Identifiant produit unique, utilisable durant la mise en service
- D** Bouton multi-fonction : Test / Réinitialisation de diagnostic
- E** VISI-TRIP : Déclenchement sur défaut de mise à la terre, d'arc et de surtension
- F** Voyant d'état : Diagnostic de défaut de déclenchement

Voyant d'état

Diagnostic de défaut de déclenchement

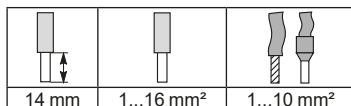
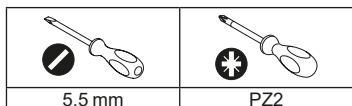
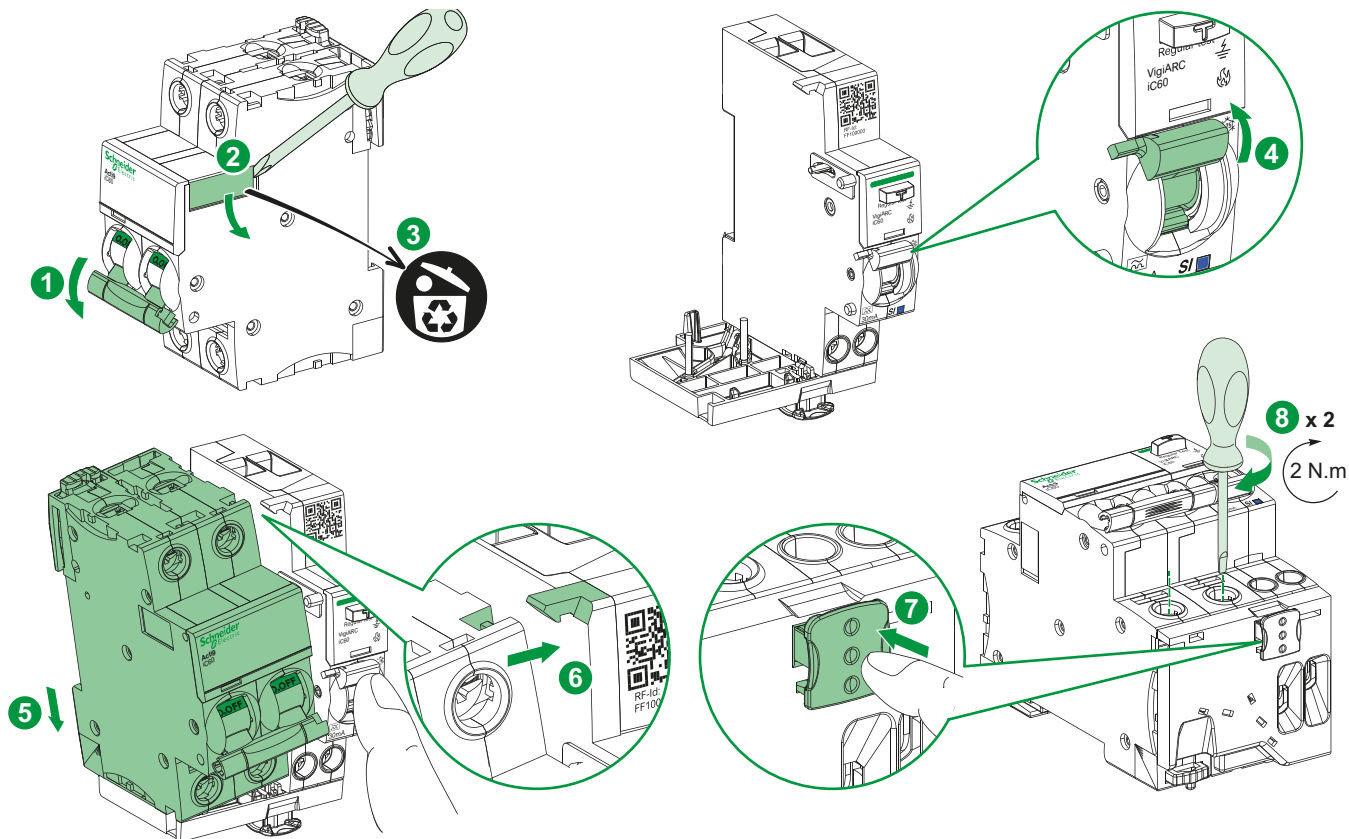
1		Défaut mise à la terre (bleu).	4		Surtension (bleu).
2		Arc parallèle (bleu).	5		Défaut interne. Produit défectueux (bleu).
3		Arc série (bleu).			

2 Installation - Câblage

⚠ ⚠ DANGER

RISQUE DE CHOC ELECTRIQUE, D'EXPLOSION OU D'ARC ELECTRIQUE

- Coupez toutes les alimentations avant de travailler sur cet appareil.
 - Utilisez un testeur de tension avec une tension nominale appropriée afin de vérifier que tous les conducteurs actifs ne soient pas alimentés.
- Le non-respect de ces instructions provoquera la mort ou des blessures graves.**



		Disjoncteur modulaire	
		iC60 ≤ 25 A	iC60 ≤ 40 A
Bloc différentiel et détecteur d'arc	VigiARC iC60 25 A	■	NON
	VigiARC iC60 40 A	■	■

3 Test diélectrique

AVIS

RISQUE D'ENDOMMAGEMENT DE L'EQUIPEMENT

Déconnectez tous les fils d'entrée et de sortie sur l'appareil avant d'effectuer un test de résistance d'isolement (test diélectrique).

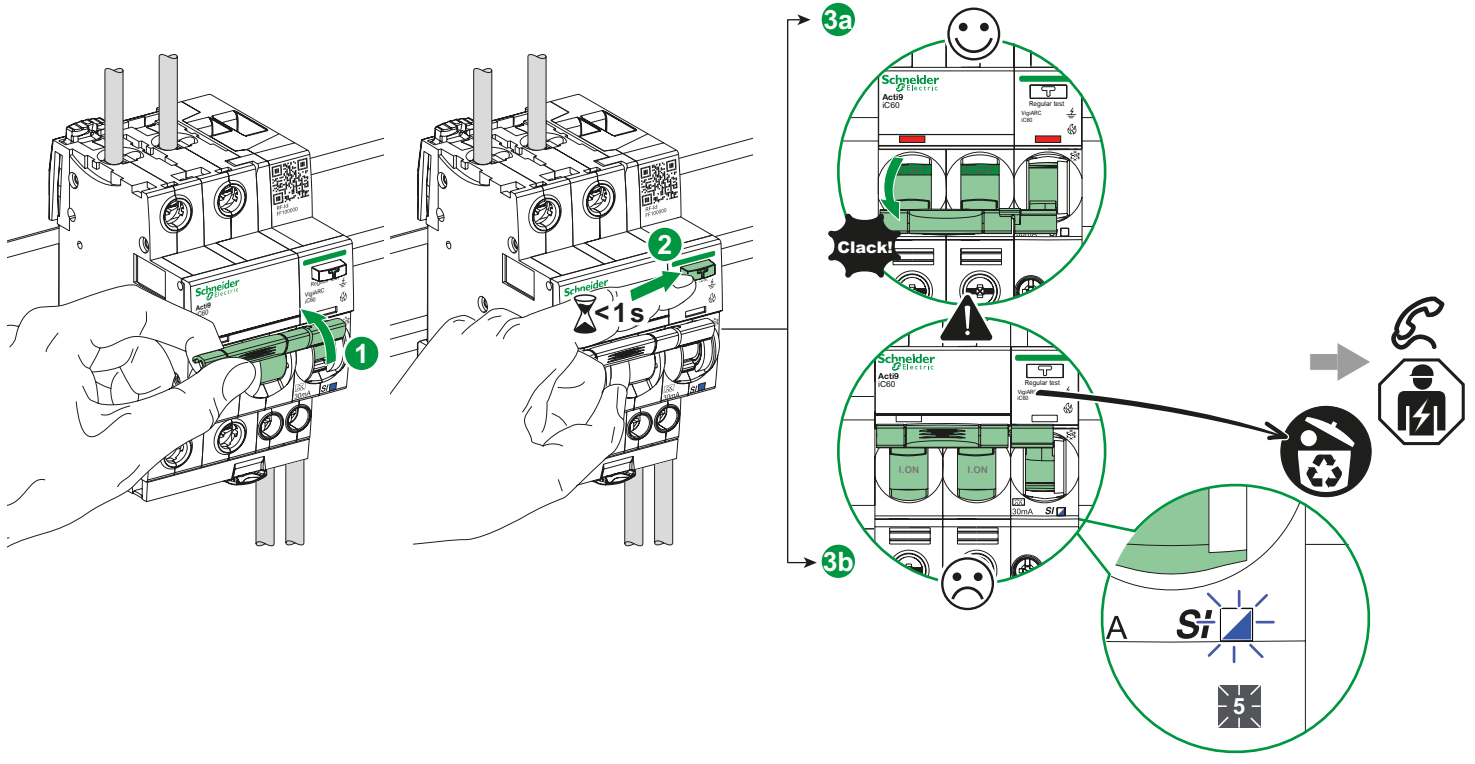
Le non-respect de ces instructions peut provoquer des dommages matériels.

4 Tests

⚠ AVERTISSEMENT

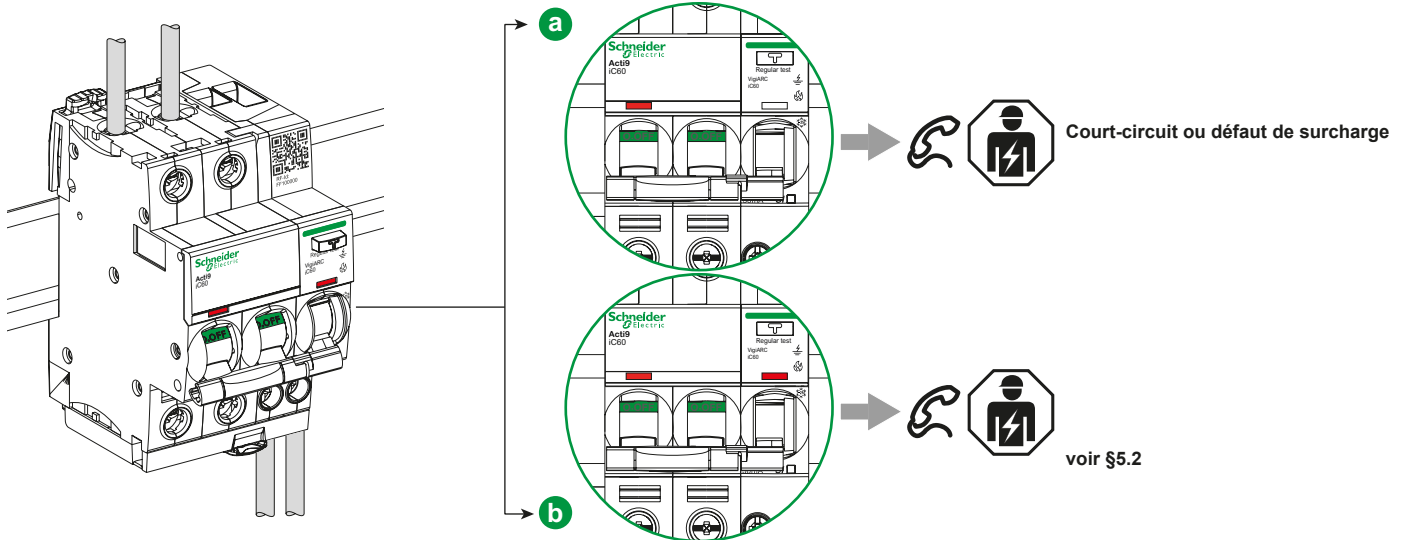
DYSFONCTIONNEMENT DU PRODUIT

Lancez un test d'auto-diagnostic du produit après installation, puis régulièrement en appuyant sur le bouton Test (repéré par un T). (voir le schéma ci-dessous).
Le non-respect de ces instructions peut provoquer la mort, des blessures graves ou des dommages matériels.



5 Diagnostic

5.1 Information VISI-TRIP



5 Diagnostic

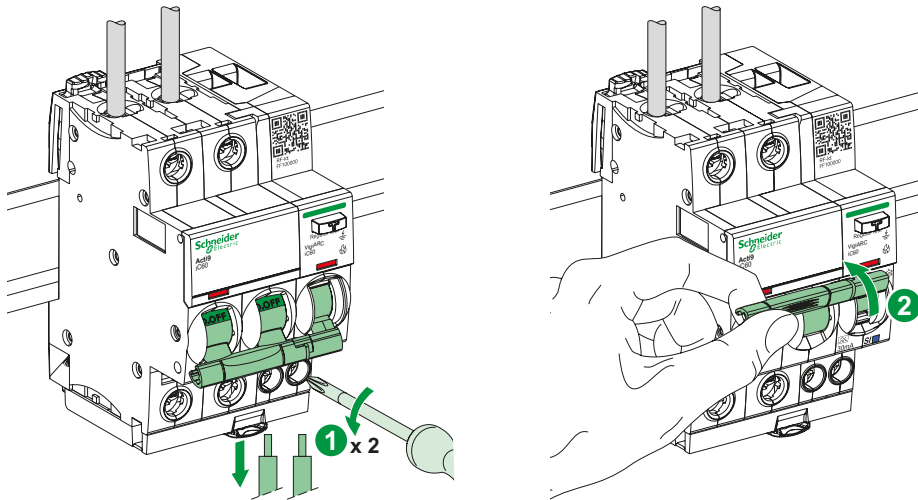
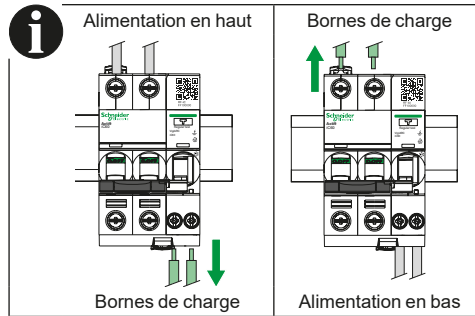
5.2 Diagnostic cause de déclenchement

⚡ ⚠ DANGER

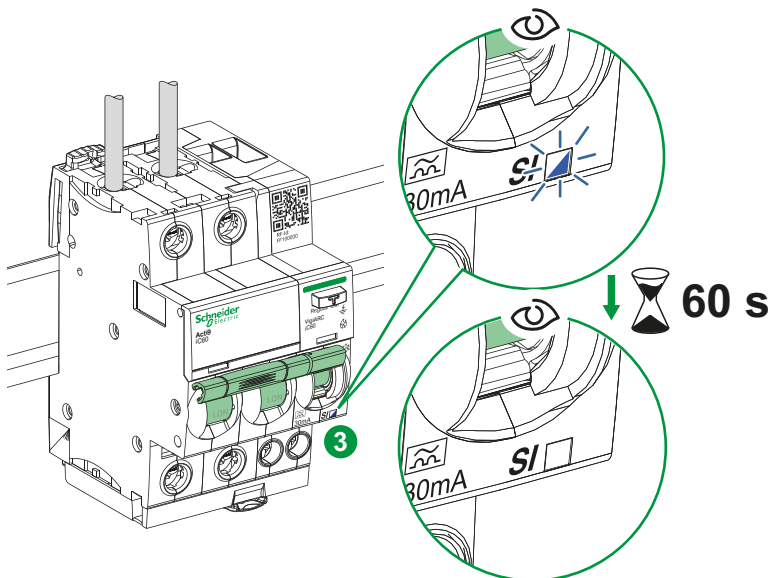
RISQUE DE CHOC ELECTRIQUE, D'EXPLOSION OU D'ARC ELECTRIQUE

- Vérifiez que la manette est en position OFF.
 - Utilisez un testeur de tension avec une tension nominale appropriée afin de vérifier que tous les conducteurs actifs ne soient pas alimentés.
 - Déconnectez les câbles de phase et de neutre du côté des charges avant de procéder au diagnostic.
- Le non-respect de ces instructions provoquera la mort ou des blessures graves.**

Les opérations de diagnostic sont similaires que l'alimentation soit en haut ou en bas.



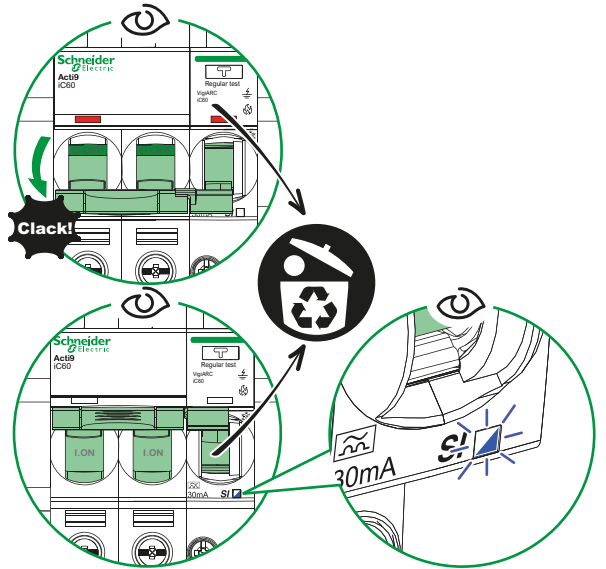
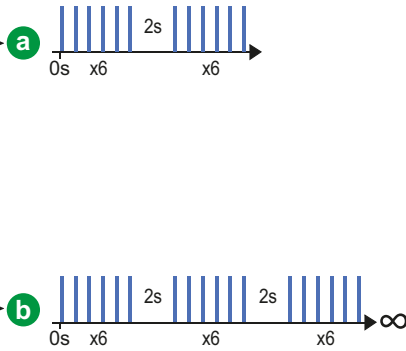
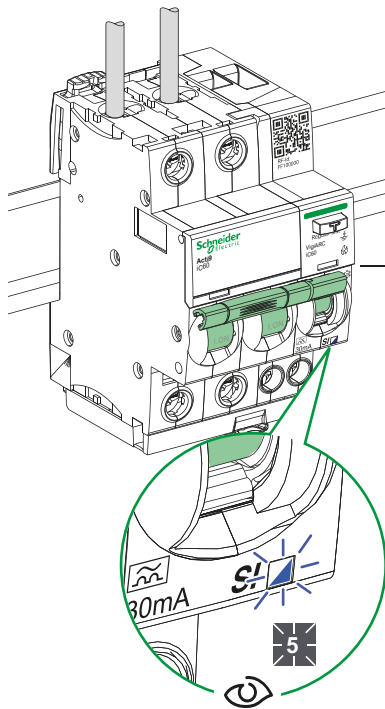
5.2a **1 ... 4**



1		0s x2 2s 2s x2 x2	
2		0s x3 2s 2s x3 x3	
3		0s x4 2s x4	
4		0s x5 2s x5	

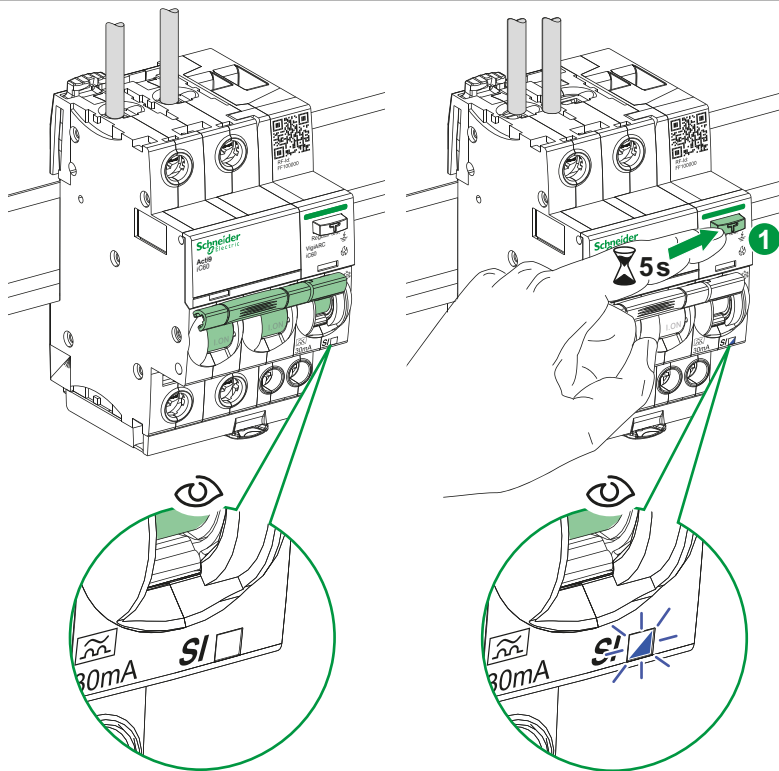
5 Diagnostic

5.2b 5



5		0s x6 2s x6 0s x6 2s x6 2s x6 ∞		Défaut interne
---	--	------------------------------------	--	----------------

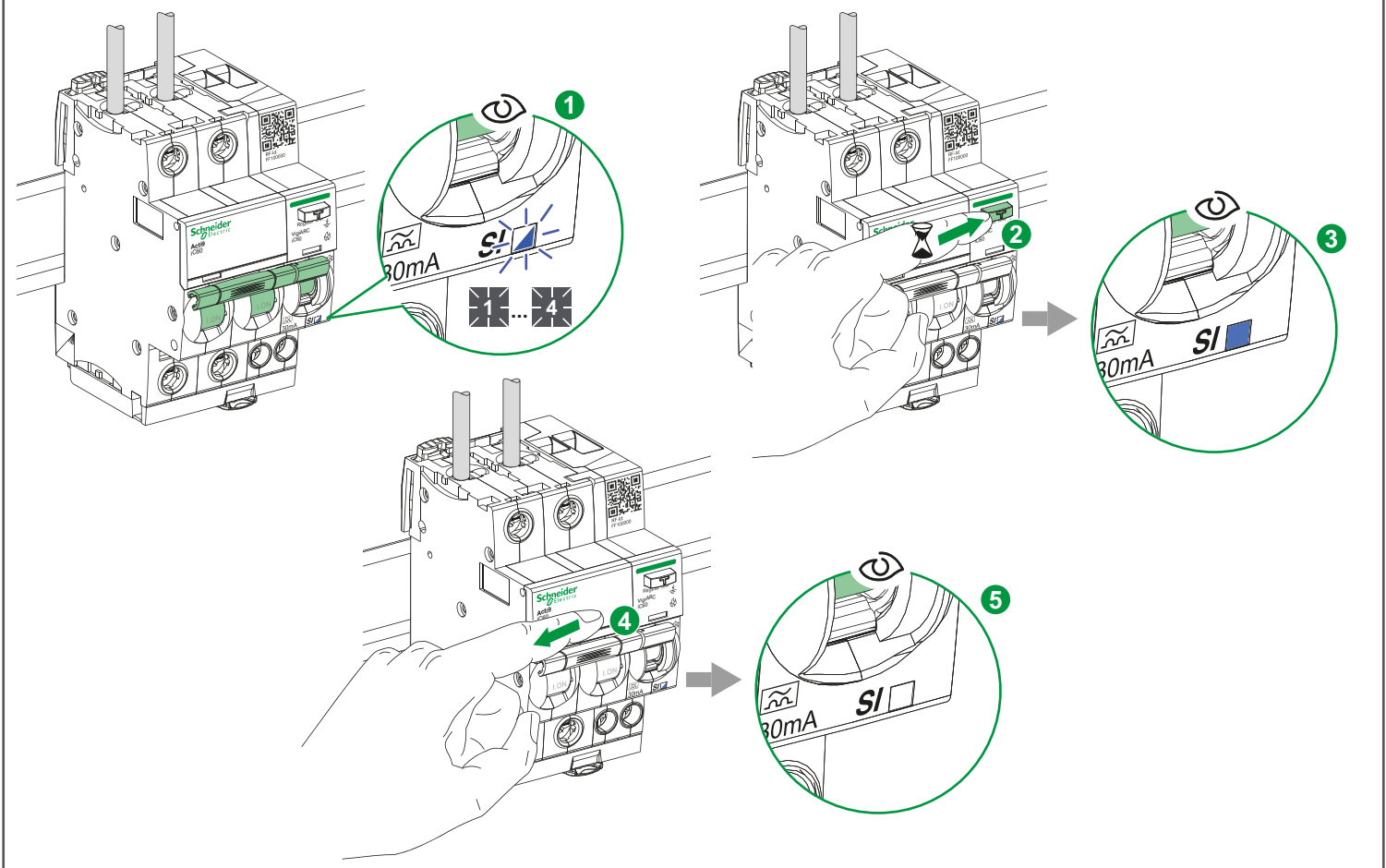
5.3 Relance du diagnostic cause de déclenchement



1		0s x2 2s x2 2s x2	
2		0s x3 2s x3 2s x3	
3		0s x4 2s x4	
4		0s x5 2s x5	

5 Diagnostic

5.4 Acquittement cause de déclenchement



6 Maintenance



7 Symboles imprimés sur le produit

	Détection d'arc.		Directive DEEE 2012/19/UE (Déchets d'équipements électriques et électroniques).
--	------------------	--	---

Schneider Electric Industries SAS
 35, rue Joseph Monier
 CS 30323
 F - 92506 Rueil Malmaison Cedex

www.se.com
 NNZ96045-00