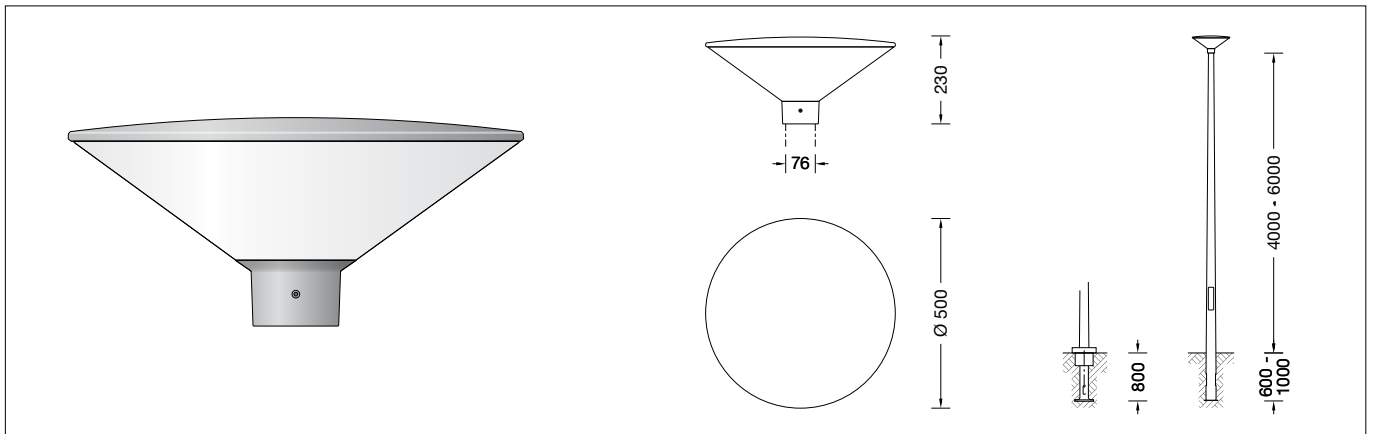


BEGA**84 483**

Aufsatzleuchte
Pole top luminaire
Luminaire tête de mât

IP 65

**Gebrauchsanweisung****Instructions for use****Fiche d'utilisation****Anwendung**

Aufsatzleuchte mit symmetrischer
Lichtstärkeverteilung.
Für Lichtpunkthöhen von 4000 - 6000 mm.

Application

Pole-top luminaire with symmetrical light
distribution.
For mounting heights 4000 - 6000 mm.

Application

Luminaire tête de mât, à répartition lumineuse
circulaire symétrique.
Pour hauteurs de feu 4000 - 6000 mm.

Produktbeschreibung

Leuchte besteht aus Aluminiumguss,
Aluminium und Edelstahl
Beschichtungstechnologie BEGA Unidure®
Kunststoffabdeckung weiß
Für Mastzopf \varnothing 76 mm
Einstecktiefe 60 mm
Anschlussleitung X05BQ-F 5 G 1 □
Leitungslänge 6 m
BEGA Ultimate Driver®
LED-Netzteil
220-240 V \sim 0/50-60 Hz
DC 176-276 V
DALI steuerbar
Zwischen Netz- und Steuerleitungen ist eine
Basisisolierung vorhanden
Schutzklasse I
Schutzart IP 65
Staubdicht und Schutz gegen Strahlwasser
Schlagfestigkeit IK09
Schutz gegen mechanische
Schläge < 10 Joule
CE – Konformitätszeichen
Gewicht: 6,2 kg

Product description

Luminaire made of aluminium alloy,
aluminium and stainless steel
BEGA Unidure® coating technology
White synthetic diffuser
For pole top \varnothing 76 mm
Slip fitter insert depth 60 mm
Connecting cable X05BQ-F 5 G 1 □
Cable length 6 m
BEGA Ultimate Driver®
LED power supply unit
220-240 V \sim 0/50-60 Hz
DC 176-276 V
DALI controllable
A basic isolation exists between power cable
and control line
Safety class I
Protection class IP 65
Dust-tight and protection against water jets
Impact strength IK09
Protection against mechanical
impacts < 10 joule
CE – Conformity mark
Weight: 6.2 kg

Description du produit

Luminaire fabriqué en fonderie d'aluminium,
aluminium et acier inoxydable
Technologie de revêtement BEGA Unidure®
Vasque synthétique blanche
Pour tête de mât \varnothing 76 mm
Profondeur d'embout 60 mm
Câble de raccordement X05BQ-F 5 G 1 □
Longueur de câble 6 m
BEGA Ultimate Driver®
Bloc d'alimentation LED
220-240 V \sim 0/50-60 Hz
DC 176-276 V
Pilotage DALI
Une isolation d'origine existe entre le réseau et
les câbles de commande
Classe de protection I
Degré de protection IP 65
Étanche à la poussière et protégé contre les
jets d'eau
Résistance aux chocs mécaniques IK09
Protection contre les chocs
mécaniques < 10 joules
CE – Sigle de conformité
Poids: 6,2 kg

Leuchtmittel

Modul-Anschlussleistung	24 W
Leuchten-Anschlussleistung	27 W
Bemessungstemperatur	$t_a = 25 \text{ }^\circ\text{C}$
Umgebungstemperatur	$t_{a,max} = 50 \text{ }^\circ\text{C}$

Lamp

Module connected wattage	24 W
Luminaire connected wattage	27 W
Rated temperature	$t_a = 25 \text{ }^\circ\text{C}$
Ambient temperature	$t_{a,max} = 50 \text{ }^\circ\text{C}$

Lampe

Puissance raccordée du module	24 W
Puissance raccordée du luminaire	27 W
Température de référence	$t_a = 25 \text{ }^\circ\text{C}$
Température d'ambiance	$t_{a,max} = 50 \text{ }^\circ\text{C}$

84 483 K3

Modul-Bezeichnung	LED-1072/830
Farbtemperatur	3000 K
Farbwiedergabeindex	CRI > 80
Modul-Lichtstrom	3970 lm
Leuchten-Lichtstrom	2827 lm
Leuchten-Lichtausbeute	104,7 lm/W

84 483 K3

Module designation	LED-1072/830
Colour temperature	3000 K
Colour rendering index	CRI > 80
Module luminous flux	3970 lm
Luminaire luminous flux	2827 lm
Luminaire luminous efficiency	104,7 lm/W

84 483 K3

Marquage des modules	LED-1072/830
Température de couleur	3000 K
Indice de rendu des couleurs	CRI > 80
Flux lumineux du module	3970 lm
Flux lumineux du luminaire	2827 lm
Rendement lum. d'un luminaire	104,7 lm/W

84 483 K4

Modul-Bezeichnung	LED-1072/840
Farbtemperatur	4000 K
Farbwiedergabeindex	CRI > 80
Modul-Lichtstrom	4170 lm
Leuchten-Lichtstrom	2969 lm
Leuchten-Lichtausbeute	110 lm/W

84 483 K4

Module designation	LED-1072/840
Colour temperature	4000 K
Colour rendering index	CRI > 80
Module luminous flux	4170 lm
Luminaire luminous flux	2969 lm
Luminaire luminous efficiency	110 lm/W

84 483 K4

Marquage des modules	LED-1072/840
Température de couleur	4000 K
Indice de rendu des couleurs	CRI > 80
Flux lumineux du module	4170 lm
Flux lumineux du luminaire	2969 lm
Rendement lum. d'un luminaire	110 lm/W

Sicherheit

Für die Installation und für den Betrieb dieser Leuchte sind die nationalen Sicherheitsvorschriften zu beachten. Die Montage und Inbetriebnahme darf nur durch eine Elektrofachkraft erfolgen. Der Hersteller übernimmt keine Haftung für Schäden, die durch unsachgemäßen Einsatz oder Montage entstehen. Werden nachträglich Änderungen an der Leuchte vorgenommen, so gilt derjenige als Hersteller, der diese Änderungen vornimmt.

Überspannungsschutz

Die in der Leuchte verbauten elektronischen Komponenten sind nach DIN EN 61547 gegen Überspannung geschützt. Um einen zusätzlichen Schutz z. B. vor Transienten etc. zu erreichen, empfehlen wir separate Überspannungsschutzkomponenten. Sie finden diese auf unserer Website unter www.bega.com.

Montage

Verbindungsleitung in den Mast einführen. Leuchte aufsetzen und befestigen. Seitliche Innensechskantschrauben (SW 4) fest anziehen. Anzugsdrehmoment = 12 Nm. Der elektrische Anschluss muss in entsprechender Schutzart und Schutzklasse mit geeigneten Anschlussklemmen (nicht im Lieferumfang enthalten) an der Leuchtenanschlussleitung erfolgen. Wir empfehlen hierzu die Verwendung der BEGA Anschlusskästen (siehe Ergänzungsteile). Auf richtige Belegung der Anschlussleitung achten. Den Netzanschluss an der braunen (L), blauen (N) und grün-gelben Ader (⊕) vornehmen. Der Anschluss der Steuerleitungen erfolgt über die beiden mit DALI gekennzeichneten Adern. Bei Nichtbelegung dieser Adern wird die Leuchte mit voller Lichtleistung betrieben.

Reinigung · Pflege

Leuchte regelmäßig mit lösungsmittelfreien Reinigungsmitteln von Schmutz und Ablagerungen säubern. Dafür keinen Hochdruckreiniger verwenden.

Bitte beachten Sie:

Den im Leuchtengehäuse befindlichen Trockenmittelbeutel nicht entfernen. Er dient zur Aufnahme von Restfeuchtigkeit.

Austausch des LED-Moduls

Die Bezeichnung des LED-Moduls ist auf einem Etikett in der Leuchte vermerkt. BEGA Ersatzmodule entsprechen in Lichtfarbe und Lichtleistung den ursprünglich verbauten Modulen. Der Austausch kann mit handelsüblichem Werkzeug durch qualifizierte Personen erfolgen. Anlage spannungsfrei schalten und Leuchte öffnen. Bitte beachten Sie die Montageanleitung des LED-Moduls. Dichtungen der Leuchte überprüfen, ggf. ersetzen. Eine defekte Kunststoffabdeckung muss ersetzt werden. Leuchte schließen. Anzugsdrehmoment = 16 Nm

Safety

The installation and operation of this luminaire are subject to national safety regulations. Installation and commissioning may only be carried out by a qualified electrician. The manufacturer accepts no liability for damage caused by improper use or installation. If subsequent modifications are made to the luminaire, the person responsible for these modifications shall be considered the manufacturer.

Overvoltage protection

The electronic components installed in the luminaire are protected against overvoltage in accordance with DIN EN 61547. To achieve an additional protection against e.g. transients, etc. we recommend separate overvoltage protection components. You can find them on our website at www.bega.com.

Installation

Lead luminaire connecting cable into the pole. Put on and fix luminaire. Secure lateral hexagon socket head screws (wrench size 4) firmly. Torque = 12 Nm. The electrical connection must be carried out with matching protection class and safety class with suitable connection terminals (not included in the scope of delivery) at the luminaire power supply cable. We recommend the use of BEGA connection boxes (see accessories) for this purpose. Note correct configuration of the mains supply cable. The phase is connected to the brown wire (L), the neutral conductor to the blue wire (N) and earth conductor at the (⊕) marked wire. The connection of the control cables is achieved by means of the both leads marked with DALI. In case these leads are not used the luminaire will be operated at full light output.

Cleaning · Maintenance

Clean luminaire regularly with solvent-free cleansers from dirt and deposits. Do not use high pressure cleaners.

Please note:

Do not remove the desiccant bag from the luminaire housing. It is needed to remove residual moisture.

Replacing the LED module

The designation of the LED module is noted on a label in the luminaire. The light colour and light output of BEGA replacement modules correspond to those of the modules originally fitted. The module can be replaced by qualified persons using standard tools. Disconnect the system and open the luminaire. Please follow the installation instructions for the LED module. Inspect and, if necessary, replace the luminaire gaskets. Defective synthetic diffuser must be replaced. Close the luminaire. Torque = 16 Nm

Sécurité

Pour l'installation et l'utilisation de ce luminaire, respecter les normes de sécurité nationales. L'installation et la mise en service ne doivent être effectuées que par un électricien agréé. Le fabricant décline toute responsabilité pour tout dommage résultant d'une mise en œuvre ou d'une installation inappropriée du produit. Si des modifications sont apportées ultérieurement au luminaire, l'intervenant sera considéré comme étant le fabricant

Protection contre les surtensions

Les composants électroniques installés dans le luminaire sont protégés contre la surtension conformément à la norme DIN EN 61547. Pour obtenir une protection supplémentaire contre la surtension, les tensions transitoires etc., nous proposons des composants de protection séparés. Vous les trouverez sur notre site web www.bega.com.

Installation

Introduire la câble de raccordement du luminaire dans le mât. Placer le luminaire sur le mât et fixer. Bien serrer les vis à six pans creux (SW 4) latérales. Moment de serrage = 12 Nm. Le raccordement électrique au câble de raccordement du luminaire doit être effectué avec des borniers appropriés (non fournis), selon l'indice et la classe de protection correspondants. Nous conseillons à cet effet l'utilisation des boîtes de connexion BEGA (voir accessoires). Veiller au bon adressage du câble de raccordement. Raccorder au réseau au fil brun (L), au fil bleu (N) et au fil vert-jaune (⊕). Le raccordement des câbles de la commande est effectué avec les fils marqués DALI. Si les fils ne sont pas raccordés, le luminaire fonctionne sur la puissance maximale.

Nettoyage · Entretien

Nettoyer régulièrement le luminaire et le débarrasser des dépôts et des souillures. Ne pas utiliser de nettoyeur haute pression.

Attention :

Ne pas retirer le sachet de dessiccant présent dans l'armature du luminaire. Il sert à absorber l'humidité résiduelle.

Remplacement du module LED

La désignation du module LED est inscrite sur une étiquette apposée dans le luminaire. Les modules de rechange BEGA correspondent aux modules d'origine en termes de couleur de lumière et de flux lumineux. Le module LED peut être remplacé par une personne qualifiée à l'aide d'outils disponibles dans le commerce. Travailler hors tension et ouvrir le luminaire. Respecter la fiche d'utilisation du module LED. Vérifier et remplacer les joints du luminaire le cas échéant. Un vasque synthétique endommagé doit être remplacé. Fermer le luminaire. Moment de serrage = 16 Nm

Ergänzungsteile

Für diese Leuchte empfehlen wir folgende BEGA Lichtmaste:

Konische Maste aus Aluminium, lackiert mit Tür und C-Schiene	
70 914 Mast mit Erdstück	H 4000 mm
70 725 Mast mit Erdstück	H 4500 mm
70 915 Mast mit Erdstück	H 5000 mm
70 916 Mast mit Erdstück	H 6000 mm
70 791 Mast mit Fußplatte	H 4000 mm
70 792 Mast mit Fußplatte	H 4500 mm
70 794 Mast mit Fußplatte	H 5000 mm

Zylindrisch abgesetzte Maste aus Aluminium lackiert · mit Tür und C-Schiene

70 901 Mast mit Erdstück	H 4000 mm
70 903 Mast mit Erdstück	H 5000 mm
70 905 Mast mit Erdstück	H 6000 mm
70 900 Mast mit Fußplatte	H 4000 mm
70 902 Mast mit Fußplatte	H 5000 mm
70 904 Mast mit Fußplatte	H 6000 mm

Passende Anschlusskästen finden Sie in den Gebrauchsanweisungen der Lichtmaste.

Accessories

For this luminaire we recommend the following BEGA luminaire poles:

Tapered aluminium poles, lacquered with access door and C-clamp	
70 914 Pole with anch.section	H 4000 mm
70 725 Pole with anch.section	H 4500 mm
70 915 Pole with anch.section	H 5000 mm
70 916 Pole with anch.section	H 6000 mm
70 791 Pole with baseplate	H 4000 mm
70 792 Pole with baseplate	H 4500 mm
70 794 Pole with baseplate	H 5000 mm

Cylindrically stepped aluminium poles lacquered · with door und C rail

70 901 Pole with anch.section	H 4000 mm
70 903 Pole with anch.section	H 5000 mm
70 905 Pole with anch.section	H 6000 mm
70 900 Pole with baseplate	H 4000 mm
70 902 Pole with baseplate	H 5000 mm
70 904 Pole with baseplate	H 6000 mm

For suitable connection boxes please see the instructions for use of the luminaire poles.

Accessoires

Pour ce luminaire nous recommandons les mâts BEGA suivants :

Mâts coniques en aluminium, laqués avec porte et rail de montage	
70 914 Mât avec pièce ent.	H 4000 mm
70 725 Mât avec pièce ent.	H 4500 mm
70 915 Mât avec pièce ent.	H 5000 mm
70 916 Mât avec pièce ent.	H 6000 mm
70 791 Mât sur platine	H 4000 mm
70 792 Mât sur platine	H 4500 mm
70 794 Mât sur platine	H 5000 mm

Mâts cylindriques étagés en aluminium laqués · avec porte et rail de montage

70 901 Mât avec pièce ent.	H 4000 mm
70 903 Mât avec pièce ent.	H 5000 mm
70 905 Mât avec pièce ent.	H 6000 mm
70 900 Mât sur platine	H 4000 mm
70 902 Mât sur platine	H 5000 mm
70 904 Mât sur platine	H 6000 mm

Vous trouverez les boîtes de connexion correspondants dans les fiches d'utilisation des mâts.

Ersatzteile

Ersatzglas	15000616
LED-Netzteil	DEV-0312/700
LED-Modul 3000K	LED-1072/830
LED-Modul 4000K	LED-1072/840
Dichtung Leuchtenunterteil	83001990
Dichtung Dach	83001994

Spares

Spare glass	15000616
LED power supply unit	DEV-0312/700
LED module 3000K	LED-1072/830
LED module 4000K	LED-1072/840
Gasket luminaire base	83001990
Gasket top	83001994

Pièces de rechange

Verre de rechange	15000616
Bloc d'alimentation LED	DEV-0312/700
Module LED 3000K	LED-1072/830
Module LED 4000K	LED-1072/840
Joint partie inférieure du luminaire	83001990
Joint du toit	83001994