

SACC-BP-M-M12/M15-7-THR - Presse-étoupe de boîtier



1413996

<https://www.phoenixcontact.com/fr/produits/1413996>

Veillez tenir compte du fait que les données affichées dans ce document PDF proviennent de notre catalogue en ligne. Vous trouverez les données complètes dans la documentation utilisateur. Nos conditions générales d'utilisation des téléchargements sont applicables.



Presse-étoupe de boîtier, Connecteur mâle, M12, Montage face arrière, M15 x 1, Raccordement soudé THR, Produit de remplacement selon RoHS II sans exception 6c (Pb < 0,1 %) référence : 1239049

Avantages

- Intégration aisée des appareils grâce aux raccordements vissés mécaniques des ports avec fixation fileté
- Montage flexible sur circuit imprimé : connecteurs en deux pièces pour le soudage à la vague et THR

Données commerciales

Référence	1413996
Conditionnement	20 Unité(s)
Commande minimum	20 Unité(s)
Clé de vente	ABQADA
Product key	ABQADA
GTIN	4055626022666
Poids par pièce (emballage compris)	10,87 g
Poids par pièce (hors emballage)	10,87 g
Numéro du tarif douanier	79070000
Pays d'origine	DE

SACC-BP-M-M12/M15-7-THR - Presse-étoupe de boîtier



1413996

<https://www.phoenixcontact.com/fr/produits/1413996>

Caractéristiques techniques

Remarques

Généralités	3) Les valeurs électriques et mécaniques indiquées supposent une paire de connecteurs correctement verrouillée et montée. Si le connecteur est déverrouillé, les conditions d'environnement exposées et qu'il existe un danger de pollution, le connecteur doit être doté d'un cache de protection \geq IP54. Il convient par ailleurs de prendre en considération les influences dues aux conducteurs, aux câbles ou au montage sur C.I.
Généralités	Le contre-écrou est contenu dans la livraison

Propriétés du produit

Type de produit	Embase
Type de filetage	M12

Indications sur les matériaux

Matériau	Brass, nickel-plated
Matériau	Zinc moulé sous pression (nickelé)
Matériau du joint	FKM
Matériau du raccordement vissé	Zinc moulé sous pression, nickelé

Connecteur

Raccordement 1

Type tête	Connecteur mâle
Type de filetage tête	M12

Propriétés mécaniques

Caractéristiques mécaniques

Cycles d'enfichage	> 100
--------------------	-------

Conditions environnementales et de durée de vie

Conditions ambiantes

Indice de protection (branché)	IP67 (correctement enfiché et verrouillé)
Indice de protection	IP67 (correctement enfiché et verrouillé)
	IP67, verrouillé
Température ambiante (fonctionnement)	-25 °C ... 85 °C (connecteur mâle / femelle)
	-40 °C ... 85 °C (sans actionnement mécanique)

Normes et spécifications

M12

Désignation de la norme	Connecteur M12
Normes/prescriptions	CEI 61076-2-101
Remarque	d'après

SACC-BP-M-M12/M15-7-THR - Presse-étoupe de boîtier



1413996

<https://www.phoenixcontact.com/fr/produits/1413996>

Montage

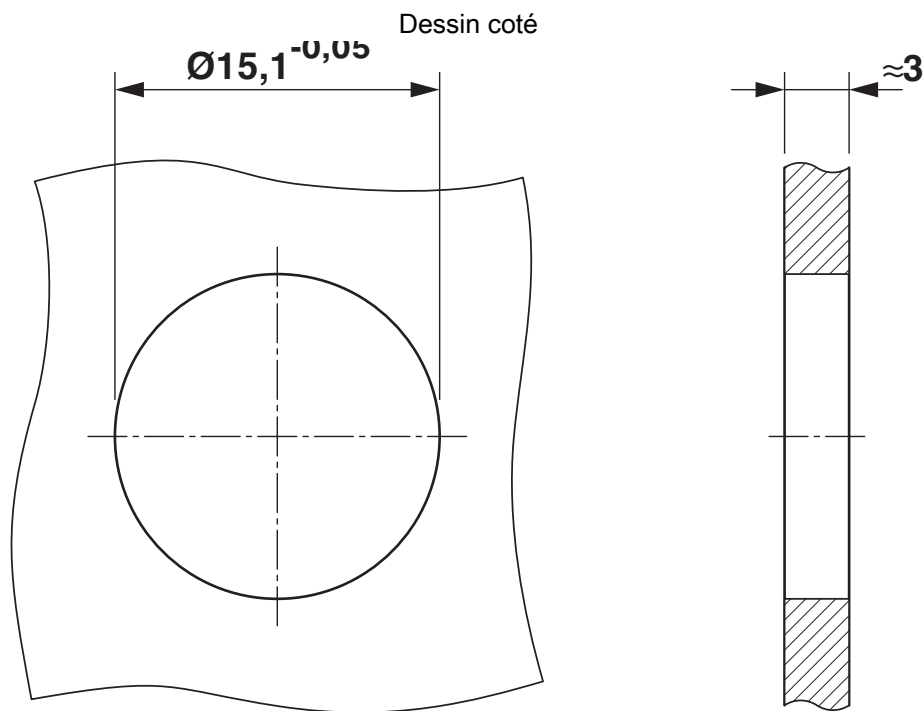
Type de montage	Montage face arrière M15 x 1 Écartement entre le bord supérieur du circuit imprimé et le dos de la plaque frontale : 7 mm
Instructions de montage	Écartement entre le bord supérieur du circuit imprimé et le dos de la plaque frontale : 7 mm
Type de raccordement	Raccordement soudé THR

SACC-BP-M-M12/M15-7-THR - Presse-étoupe de boîtier

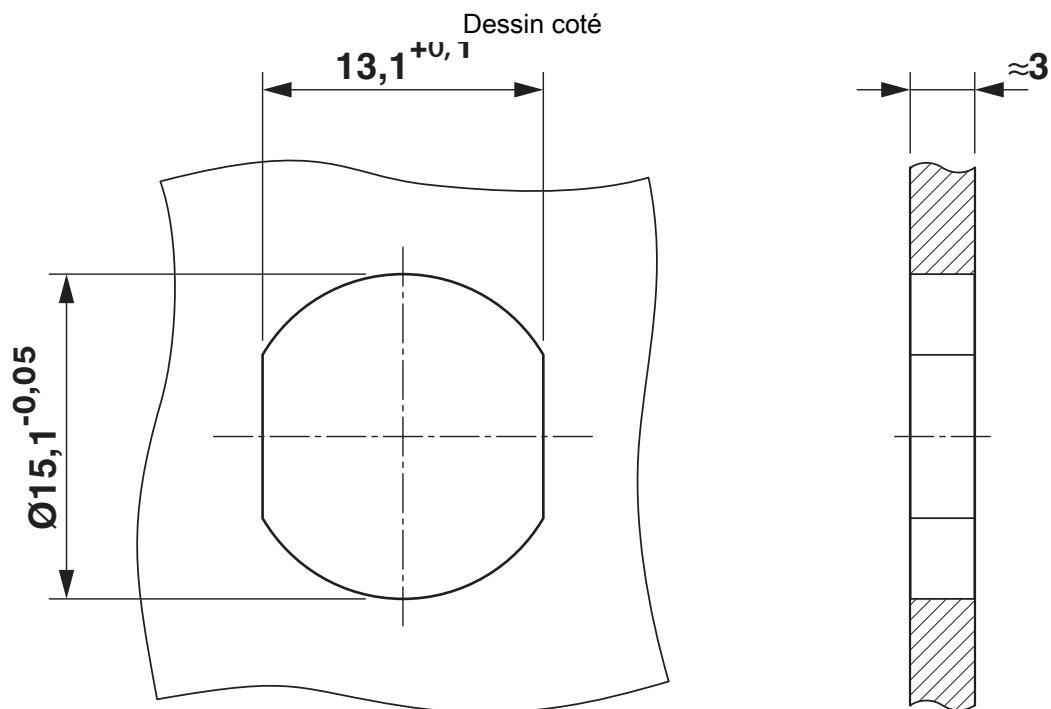
1413996

<https://www.phoenixcontact.com/fr/produits/1413996>

Dessins



Découpe de boîtier sans protection contre la torsion

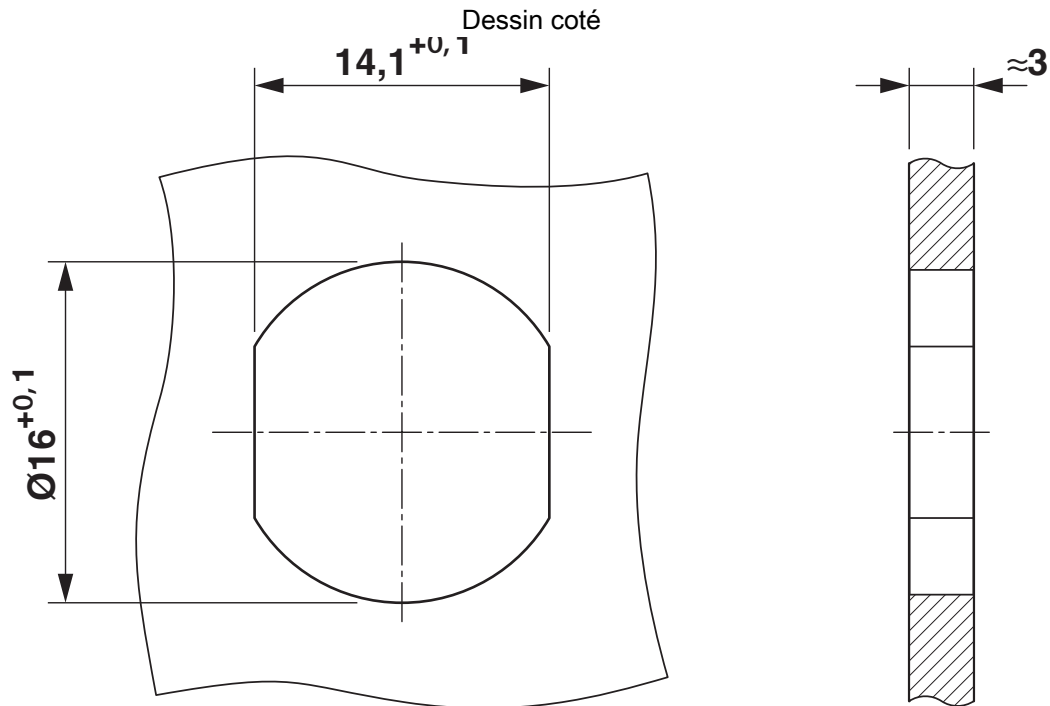


Découpe de boîtier avec protection contre la torsion

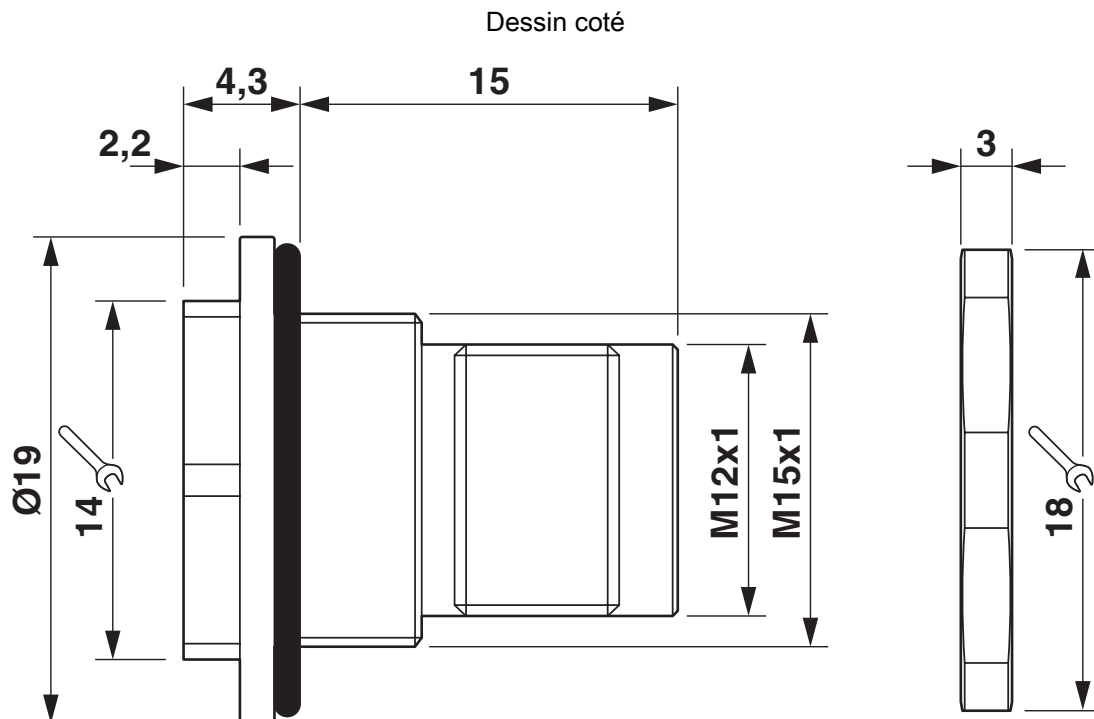
SACC-BP-M-M12/M15-7-THR - Presse-étoupe de boîtier

1413996

<https://www.phoenixcontact.com/fr/produits/1413996>



Découpe de boîtier avec protection contre la torsion. Raccord vissé de boîtier prémonté sur un corps isolant avec montage consécutif dans la plaque frontale.



Dessin coté

SACC-BP-M-M12/M15-7-THR - Presse-étoupe de boîtier



1413996

<https://www.phoenixcontact.com/fr/produits/1413996>

Classifications

ECLASS

ECLASS-11.0	27440224
ECLASS-12.0	27440224
ECLASS-13.0	27440224

ETIM

ETIM 9.0	EC003556
----------	----------

UNSPSC

UNSPSC 21.0	31171600
-------------	----------

SACC-BP-M-M12/M15-7-THR - Presse-étoupe de boîtier



1413996

<https://www.phoenixcontact.com/fr/produits/1413996>

Conformité environnementale

REACH SVHC	Lead 7439-92-1
China RoHS	Période d'utilisation conforme (EFUP) : 50 ans
	Vous trouverez des informations sur les substances dangereuses dans la déclaration du fabricant dans l'onglet « Téléchargements »

SACC-BP-M-M12/M15-7-THR - Presse-étoupe de boîtier



1413996

<https://www.phoenixcontact.com/fr/produits/1413996>

Accessoires

SACC-M15-NUT - Ecrou plat

1075209

<https://www.phoenixcontact.com/fr/produits/1075209>

Ecrou plat, Montage vissé, M15 x 1, Produit de remplacement selon RoHS II sans exception 6c (Pb < 0,1 %) référence : 1238276



Phoenix Contact 2023 © - Tous droits réservés
<https://www.phoenixcontact.com>

PHOENIX CONTACT SAS
52 Boulevard de Beaubourg Emerainville
77436 Marne La Vallée Cedex 2 France
+33 (0) 1 60 17 98 98
documentation@phoenixcontact.fr