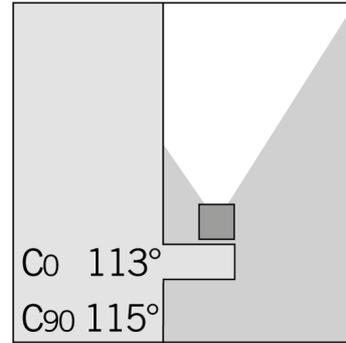
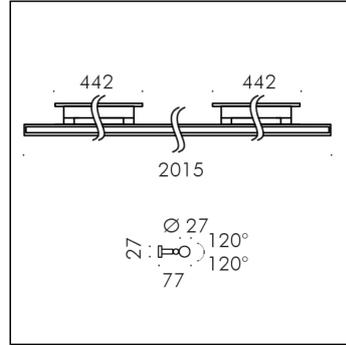


BARRA ORIENTABLE 2m



*Relevé théorique simulé

NEW

S.2260T

module LED TUNABLE WHITE 2700-4000K 24W 24Vdc GRADABLE PWM

Effets linÉaires



Données techniques source lumineuse

Type source lumineuse:	LED TUNABLE WHITE 2700-4000K
Consommation totale:	24W

Données techniques alimentation

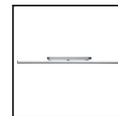
Tension (DC):	
Consulter la liste accessoires	24Vdc
Alimentateurs SIMES dans les pages suivantes	
Gradation:	PWM

Données techniques Températures Durée

Durée de vie LED:	L80 B10 70.000h Ta 25°C L80 B10 50.000h Ta 40°C
Durée de vie APPAREIL:	min. 50.000h Ta 40°C
Température ambiante performance:	Tq 25°C
Température ambiante d'exercice:	da -20°C a +50°C
Température de stockage:	da -20°C a +60°C

Données techniques alimentation

Classe électrique:	III
Indice de protection IP:	IP65
Résistance mécanique:	IK08
Poids:	2.76Kg
Câble d'alimentation:	5m - FLAT

BARRA ORIENTABLE 2m
S.2260T**CAHIER DES CHARGES****TYPLOGIE**

Appliques mural. Indice de protection IP 65

CARACTERISTIQUES

Embase de fixation en aluminium extrudé avec anodisation EN AW-6060 à faible contenu de cuivre à haute résistance à l'oxydation. Vis en acier inoxydable A4 à forte teneur en molybdènes 2,5-3%., Vis de fixation pas visibles . Joint en silicone recuit. Résistance mécanique du verreIK 08

PERFORMANCES TECHNIQUES

La répartition spectrale de la lumière est destinée à modifier l'apparence du site ou de l'objet éclairés. Ils ne conviennent pas pour d'autres applications. Diffuseur en polycarbonate épaisseur 1,5 mm co-extrudé avec couche externe de 50 micron qui protège contre les rayons UV. Source lumineuse, avec optique fixe. Rendement --

INSTALLATION ET MAINTENANCE

Le corps éclairant tourne sur sa propre base de 120° vers le haut et vers le bas en obtenant une grande flexibilité de planification dans les trois options d'installation murale, au sol et au plafond. L'ensemble réussit à proposer une élégance originale, supportée par un profil net et minimal et une réalisation soignée grâce au design totalement sans câbles et vis apparents.

CÂBLAGE

Section du câble 5m d'alimentation de type FLAT. Classe électrique: CLASSE III Couleurs disponibles: Blanc (cod.01), Aluminium anodisé (cod.13)

Poids: 2.76 Kg Résistance au fil incandescent: --

Appareils fournis avec module LED

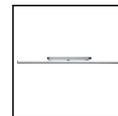
MODÈLE ENREGISTRÉ

Cet appareil contient des modules LED. En cas de défaut ou de mauvais fonctionnement, contactez le fabricant pour obtenir des instructions supplémentaires concernant le remplacement du circuit LED et de ses composants. Le module LED de ce dispositif ne peut être manipulé par l'utilisateur final.

Module LED conçu conformément au règlement actuel Lumen Maintenance (LM80) et le Mémoire Technique (TM21) dans lequel la qualité de la lumière est fiable pour une vie de 70.000 heures rapportables à L80 B10 Ta 25°C (50.000 heures rapportables à L80 B10 Ta 40°C) . Durée de vie Appareil min. 50.000 heures Ta 40°C. Température ambiante d'exercice de -20°C à + 50°C. Température de stockage de -20°C à +60°C.

BARRA ORIENTABLE 2m

S.2260T



ACCESSOIRES



S.2459
BOÎTE 502 EN APPLIQUE POUR TOUCH-PANEL MULTIZONE
 Boîte accessoire 502 pour installation en applique pour loger le TOUCH-PANEL S.2451 Dimensions 83mmx83mmx30mm



S.2470
ALIMENTATION ELECTRONIQUE DMX 75W 230Vac/24Vdc IP20 TUNABLE WHITE
 75W 230V/24V PWM Le nombre maximum d'appareils dépend de la somme des puissances unitaires de l'appareil. IP20 CLASSE II SELV Dimensions 295 x 43x 29,8mm
 L'UTILISATION DU DÉCHARGEUR À SURTENSION S.2499 EST RECOMMANDÉE POUR CHAQUE BALLAST ÉLECTRONIQUE QUI DOIT ÊTRE INSTALLÉ À UNE DISTANCE MAXIMALE DE 10m DE CELUI-CI.



S.2475
ALIMENTATION ELECTRONIQUE DIMMABLE 75W 230Vac/24Vdc IP20 TUNABLE WHITE DALI DT8
 75W 230Vac/24Vdc Le nombre maximum d'appareils dépend de la somme des puissances unitaires de l'appareil. IP20 CLASSE II SELV Dimensions 295 x 43x 29,8mm
 L'UTILISATION DU DÉCHARGEUR À SURTENSION S.2499 EST RECOMMANDÉE POUR CHAQUE BALLAST ÉLECTRONIQUE QUI DOIT ÊTRE INSTALLÉ À UNE DISTANCE MAXIMALE DE 10m DE CELUI-CI.



S.2455
TÉLÉCOMMANDE IP20 RF MULTIZONE TUNABLE WHITE DMX
 Faculté de régler le changement de couleur et l'intensité des appareils d'éclairage TUNABLE WHITE connectés aux CONVERTISSEURS EBOX respectifs (S.2460) La distance minimale couverte par les EBOX (convertisseur du signal RF/DMX) est de 30 mètres en plein champ. En plus elle est compatible avec l'accessoire TOUCH PANEL S.2456, mais dans ce cas-ci il faut prévoir une connexion câblée pour un fonctionnement correct.



S.2456
TOUCH-PANEL IP 20 MULTIZONE TUNABLE WHITE DMX
 Faculté de régler le changement de couleur et l'intensité des appareils d'éclairage TUNABLE WHITE connectés aux CONVERTISSEURS EBOX (S.2460) respectifs en modalité sans fil, ou par câble connecté directement aux BOX d'alimentation TUNABLE WHITE 24V PWM (S.-----).



S.2460
CONVERTISSEUR DE SIGNAL EBOX DMX
 Le box sans fil IP66 permet la conversion du signal RF en DMX. Le dispositif est compatible avec le TOUCH-PANEL MULTIZONE (S.2451) et/ou avec la TÉLÉCOMMANDE (S.2450) et/ou le contrôle APP à travers les GATEWAY WiFi-106 BOX (S.2465) ATTENTION: Comme tout autre produit sans fil, les accessoires SIMES sans fil S.2460 / S.2461 / S.2465 ne peuvent pas être placés dans des caches métalliques ou à côté de grandes structures métalliques. Le métal bloquera ou réduira tous les signaux radio qui sont cruciaux pour le fonctionnement du produit.



S.2461
RÉPÉTITEUR DE SIGNAL EBOX DMX
 Le box répéteur IP66 permet l'augmentation de puissance du signal sans fil. ATTENTION: Comme tout autre produit sans fil, les accessoires SIMES sans fil S.2460 / S.2461 / S.2465 ne peuvent pas être placés dans des caches métalliques ou à côté de grandes structures métalliques. Le métal bloquera ou réduira tous les signaux radio qui sont cruciaux pour le fonctionnement du produit.



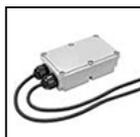
S.2465
GATEWAY WIFI-106 BOX DMX
 IP66 pour le contrôle en WiFi à travers APP (Android 4.0 ou suivants ou iOS 8.0 ou suivants) qui permet la gestion de façon intelligente des scènes de lumière depuis Smartphone/tablette in modalité locale (WiFi). Compatible avec l'accessoire TOUCH-PANEL (S.2451) et/ou CONVERTISSEUR (S.2460) / RÉPÉTITEUR DE SIGNAL BOX (S.2461) respectif. ATTENTION: Comme tout autre produit sans fil, les accessoires SIMES sans fil S.2460 / S.2461 / S.2465 ne peuvent pas être placés dans des caches métalliques ou à côté de grandes structures métalliques. Le métal bloquera ou réduira tous les signaux radio qui sont cruciaux pour le fonctionnement du produit.



S.2467
GATEWAY WiFi-108 BOX + TOUCH-PANEL MULTIZONE TUNABLE WHITE DMX
 Multizone TUNABLE WHITE Touch panel (voir les spécifications techniques S.2456) livré avec le Gateway qui permet la gestion de façon intelligente depuis Smartphone/tablette en modalité locale (WiFi) et/ou à distance à travers plateforme cloud (3G/4G).



S.2476
INTERFACE DALI DT6
 Interface DALI DT6 IP67 Operating mode BALANCE & DIM Require remote power supply 230V/24Vdc Dimensions 175,5mmx86,5mmx43mm



S.2477
INTERFACE DALI DT8
 Interface DALI DT8 IP67 Operating mode BALANCE & DIM Require remote power supply 230V/24Vdc Dimensions 175,5mmx86,5mmx43mm



S.2478
INTERFACE DALI DT6
 Interface DALI DT6 IP20 Operating mode BALANCE & DIM Require remote power supply 230V/24Vdc Dimensions 28mmx14mmx33mm



S.2479
INTERFACE DALI DT8
 Interface DALI DT8 IP20 Operating mode BALANCE & DIM Require remote power supply 230V/24Vdc Dimensions 28mmx14mmx33mm

Suivante ...

BARRA ORIENTABLE 2m**S.2260T****ACCESSOIRES**

S.2480
ALIMENTATION ELECTRONIQUE TUNABLE WHITE IP55 60W 230V/24V PWM DMX
Box IP55 avec transformateur 60W 230V/24V PWM Système d'adresses DMX inclus. Gérable en protocole DMX . Le nombre maximum d'appareils dépend de la somme des puissances unitaires de l'appareil. Dimensions 260mmx260mmx100mm
L'UTILISATION DU DÉCHARGEUR À SURTENSION S.2499 EST RECOMMANDÉE POUR CHAQUE BALLAST ÉLECTRONIQUE QUI DOIT ÊTRE INSTALLÉ À UNE DISTANCE MAXIMALE DE 10m DE CELUI-CI.



S.2485
ALIMENTATION ELECTRONIQUE TUNABLE WHITE IP55 60W 230V/24V DALI DT6
Box IP55 avec transformateur 60W 230V/24V PWM Gradable DALI DT6 (operating mode BALANCE & DIM) Le nombre maximum d'appareils dépend de la somme des puissances unitaires de l'appareil. Dimensions 260mmx260mmx100mm
L'UTILISATION DU DÉCHARGEUR À SURTENSION S.2499 EST RECOMMANDÉE POUR CHAQUE BALLAST ÉLECTRONIQUE QUI DOIT ÊTRE INSTALLÉ À UNE DISTANCE MAXIMALE DE 10m DE CELUI-CI.

Suivante ...

BARRA ORIENTABLE 2m**S.2260T****ACCESSOIRES****S.2486****ALIMENTATION ELECTRONIQUE TUNABLE WHITE IP55 60W
230V/24V DALI DT8**

Box IP55 avec transformateur 60W 230V/24V PWM Gradable DALI DT8 (operating mode BALANCE & DIM) Le nombre maximum d'appareils dépend de la somme des puissances unitaires de l'appareil. Dimensions 260mmx260mmx100mm

L'UTILISATION DU DÉCHARGEUR À SURTENSION S.2499 EST RECOMMANDÉE POUR CHAQUE BALLAST ÉLECTRONIQUE QUI DOIT ÊTRE INSTALLÉ À UNE DISTANCE MAXIMALE DE 10m DE CELUI-CI.