

# Système de mesure de position ind.

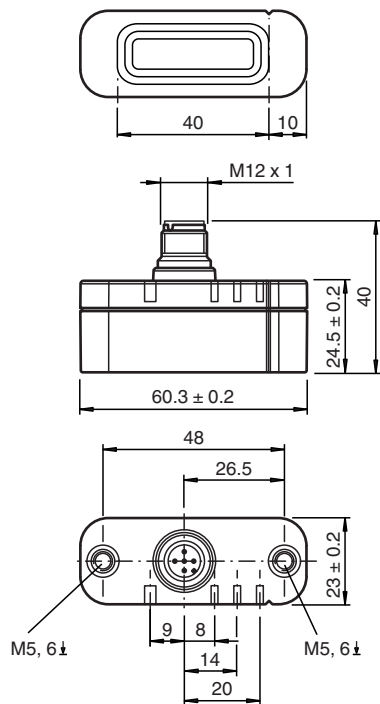
## PMI40-F90-IU-IO-V15



- Paramétrage et diagnostic via lien IO
- Plage de mesure 0 ... 40 mm
- Gamme de mesure paramétrable
- Sortie analogique courant ou tension, paramétrable



### Dimensions



### Données techniques

#### Caractéristiques générales

Fonction de l'élément de commutation	Sortie de tension ou de courant analogique, programmable
Distance de l'objet	0,5 ... 3 mm , recommandé : 1,5 mm
Gamme de mesure	0 ... 40 mm
Plage de linéarité	1 ... 39 mm

#### Valeurs caractéristiques

Tension d'emploi	$U_B$	12 ... 30 V CC (13 ... 30 V quand la tension de sortie analogique est paramétrée)
Protection contre l'inversion de polarité		protégé
erreur de linéarité		sur la plage de mesure : $\pm 0,8$ mm sur la plage de linéarité : $\pm 0,4$ mm

Date de publication: 2022-05-17 Date d'édition: 2022-05-17 : 315189\_fra.pdf

Reportez-vous aux « Remarques générales sur les informations produit de Pepperl+Fuchs ».

Groupe Pepperl+Fuchs  
www.pepperl-fuchs.com

États-Unis : +1 330 486 0001  
fa-info@us.pepperl-fuchs.com

Allemagne : +49 621 776 1111  
fa-info@de.pepperl-fuchs.com

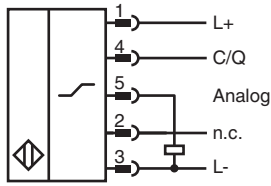
Singapour : +65 6779 9091  
fa-info@sg.pepperl-fuchs.com

PEPPERL+FUCHS

## Données techniques

Reproductibilité	R	± 0,1 mm
Résolution		50 µm
Dérive en température		± 0,5 mm (-25 °C ... 70 °C)
Consommation à vide	I <sub>0</sub>	≤ 40 mA
Visualisation de la tension d'emploi		LED verte
<b>Valeurs caractéristiques pour la sécurité fonctionnelle</b>		
MTTF <sub>d</sub>		365 a
Durée de mission (T <sub>M</sub> )		20 a
Couverture du diagnostic (DC)		0 %
<b>Éléments de visualisation/réglage</b>		
LED S3		Élément d'amortissement dans la plage de mesure analogique configurée
LED STATUS		Affichage de l'état LED, vert/rouge (alimentation, communication/erreur, élément d'amortissement manquant)
<b>Interface</b>		
Type d'interface		IO-Link (via C/Q = broche 4)
Version IO-Link		1.1
Profil de l'appareil		Smart Sensor
Identifiant du dispositif		0x200201 (2097665)
Vitesse de transfert		COM2 (38,4 kBaud)
Plage de valeurs		0000h ... 3200h
durée de cycle min.		2,3 ms
Plage de données de traitement		Entrée de traitement des données : 16 bits Sortie de traitement des données : aucune
Prise en charge du mode SIO		oui
Type de port maître compatible		A
<b>Sortie analogique</b>		
Type de sortie		Sortie courant 4-20 mA sortie tension 0 - 5 V CC 0 ... 10 V DC , paramétrable
Résistance de charge		sortie courant : ≤ 400 Ω sortie tension : ≥ 1000 Ω
Protection contre les courts-circuits		sortie tension : limitation de courant
<b>conformité de normes et de directives</b>		
Conformité aux normes		
Normes		EN 60947-5-2:2007 EN 60947-5-2/A1:2012 IEC 60947-5-2:2007 IEC 60947-5-2 AMD 1:2012 EN 60947-5-7:2003 EN61131-9:2013 IEC 60947-5-7:2003 IEC 61131-9:2013
<b>Agréments et certificats</b>		
Agrément UL		cULus Listed, Class 2 Power Source, Type 1 enclosure
Certification Marine		DNVGL TAA00001V2
<b>Conditions environnementales</b>		
Température ambiante		-25 ... 85 °C (-13 ... 185 °F)
<b>Caractéristiques mécaniques</b>		
Type de raccordement		connecteur M12 x 1, 5 broches
Degré de protection		IP67 / IP69K
Matériau		
Boîtier		PBT, acier inox 1.4571 (Z 6 CNDT 17.12) , laiton nickelé
Cible		Acier de construction, p. ex. 1.0037, S235JR (ancien St37-2)
Masse		56 g

## Connexion



## Affectation des broches

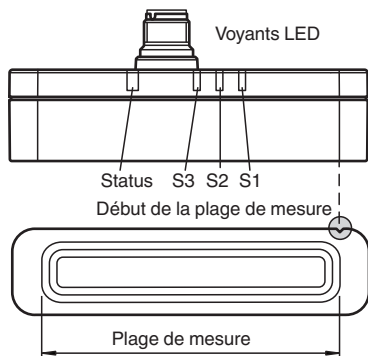
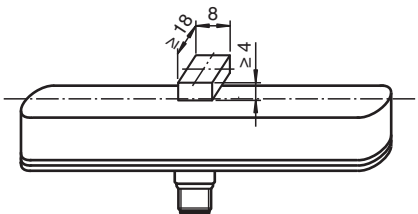


Couleur des fils selon EN 60947-5-2

1	BN
2	WH
3	BU
4	BK
5	GY

## Application

Dimensions pour l'objet à détecter :



Date de publication: 2022-05-17 Date d'édition: 2022-05-17 : 315189\_fra.pdf

## Accessoires

	<b>BT-F90-W</b>	Élément amortisseur pour détecteurs de type F90, F112 et F166 ; orifice latéral
---	-----------------	---

Reportez-vous aux « Remarques générales sur les informations produit de Pepperl+Fuchs ».

Groupe Pepperl+Fuchs  
www.pepperl-fuchs.com









États-Unis : +1 330 486 0001  
fa-info@us.pepperl-fuchs.com

Allemagne : +49 621 776 1111  
fa-info@de.pepperl-fuchs.com

Singapour : +65 6779 9091  
fa-info@sg.pepperl-fuchs.com

 **PEPPERL+FUCHS**

## Accessoires

	<b>MH-F90</b>	Angle de montage pour fixation des capteurs modèle F90
	<b>V15-G-2M-PVC</b>	Cordon femelle monofilaire droit M12 à codage A, 5 broches, câble PVC gris
	<b>V15-W-2M-PVC</b>	Cordon femelle monofilaire coudé M12 à codage A, 5 broches, câble PVC gris
	<b>ICE2-8IOL-K45S-RJ45</b>	Maître IO-Link Ethernet/IP avec 8 entrées/sorties, rail DIN, borne à vis
	<b>ICE3-8IOL-K45P-RJ45</b>	Maître IO-Link PROFINET IO avec 8 entrées/sorties, rail DIN, bornes enfichables
	<b>ICE3-8IOL-K45S-RJ45</b>	Maître IO-Link PROFINET IO avec 8 entrées/sorties, rail DIN, borne à vis
	<b>IO-Link-Master02-USB</b>	IO-Link maître, alimentation via port USB ou alimentation indépendante, voyants LED, fiche M12 pour connexion des cellules
	<b>ICE2-8IOL-K45P-RJ45</b>	Maître IO-Link Ethernet/IP avec 8 entrées/sorties, rail DIN, connecteurs enfichables

## Exploitation

### Attention !

Si le détecteur est alimenté par le biais d'un maître IO-Link, vérifiez que la somme du courant d'alimentation à vide et des courants de service de l'ensemble des sorties du détecteur ne dépasse pas le courant maximal que le maître O-Link peut fournir.