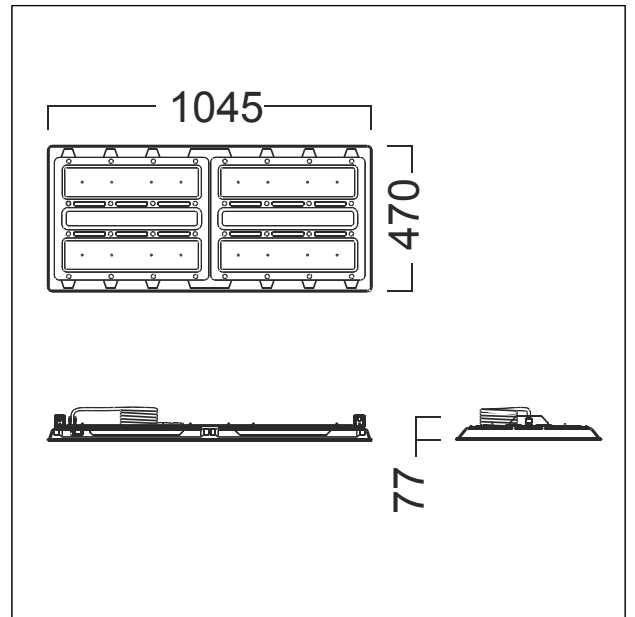


Luminaire industriel à LED

Luminaire industriel à LED Puissance du luminaire: 107,8 W, avec convertisseur à LED, Luminaire pilotable via DALI (via DALI uniquement), boîtier en tôle d'acier extrêmement résistant et embouti, thermopoudré Finition blanche. Vasque transparente en polyméthacrylate de méthyle (PM), grande résistance à la rupture et aux fissures sous contrainte et excellente résistance aux huiles, aux solutions alcalines et à l'ammoniac ainsi qu'aux UV. Durée de vie des LED de 100000 h jusqu'à une diminution du flux lumineux à 85 % de la valeur initiale. Tolérance de la couleur (MacAdam initial): 2. Flux lumineux du luminaire: 19600 lm, Efficacité lumineuse du luminaire: 182 lm/W Rendu des couleurs Ra > 80, température de couleur 4000 K Contrôle de l'éblouissement : UGR < 22 suivant la norme EN 12464:2011. Système optique à lentille fermé. Luminaire à répartition symétrique extensive (wide beam) Lentilles avec structure diagonale à calottes pour une efficacité maximale. Câble d'alimentation prémonté de 2 m avec 5 x 1 mm² pour des températures très élevées en permanence (sans halogène, ignifuge). Résistance aux vibrations (EN 60598-1:2015 / IEC 60598-1:2017 Ed. 8.1). LED - Classe de risque RG0 (IEC/EN 62471), câblage du luminaire sans halogène et sans silicone. Note : Veuillez contacter votre conseiller pour toute spécification lors d'une utilisation dans des atmosphères ambiantes soumises à des contraintes chimiques, à une humidité de l'air élevée ou soumises à de fortes condensations ainsi que lors de fortes fluctuations de températures. Classe de protection : SC1 ; degré de protection : IP66 ; Température ambiante : -10°C à +65°C ; Dimensions : 1045 x 470 x 77 mm. Poids : 9,2 kg.



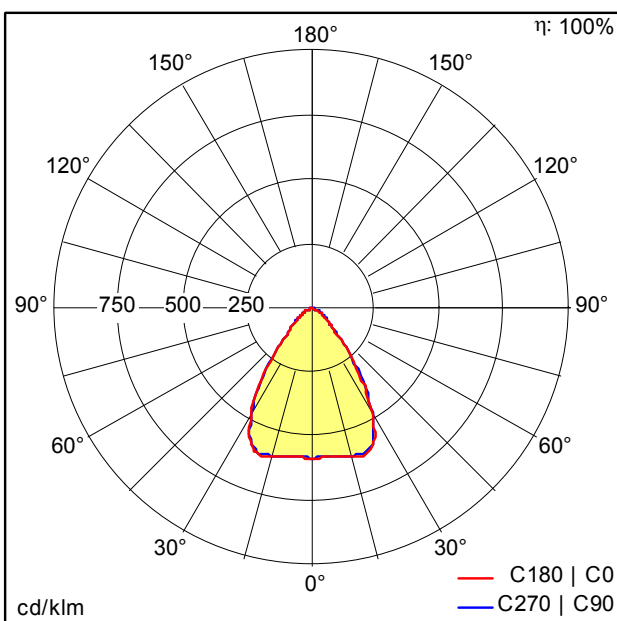
ZS_CR2_F_CRAFT2_performance_L_WH.jpg



ZS_CR2_M_CRAFT2_performance_L.wmf

Courbe photométrique

STD - Standard



D46450_CR2_L20k-840_PM_WB_LDO.idt

- Source lumineuse: LED
- Flux lumineux du luminaire*: 19600 lm
- Efficacité lumineuse du luminaire*: 182 lm/W
- Indice min. de rendu des couleurs: 80
- Convertisseur: 2 x 28002052 LCI 100/200-850/300 o4a sl PRE
- Température de couleur*: 4000 Kelvin
- Tolérance de la couleur (MacAdam initial): 2
- Durée de vie utile médiane*:
L85 100000h à 65°C
L95 100000h à 25°C
L95 50000h à 25°C
- Puissance du luminaire*: 107,8 W Facteur de puissance = 0,97
- Equipement: LDO
- Catégorie de maintenance CIE 97: E - Fermé IP5X
- Taux de distorsion harmonique (THD): 5,00 %

Ce produit contient une source lumineuse de classe d'efficacité énergétique C.

Voir aussi les informations complémentaires de la page suivante

CRAFT II performance L



ZUMTOBEL

CR2 L20k-840 PM WB LDO WH

42937409

Luminaire industriel à LED