

Câble SSI

Connecteurs et câbles

ACCESSOIRES

SICK
Sensor Intelligence.



Informations de commande

Type	Référence
Câble SSI	6033752

Autres modèles d'appareil et accessoires → www.sick.com/Connecteurs_et_câbles

Caractéristiques techniques détaillées

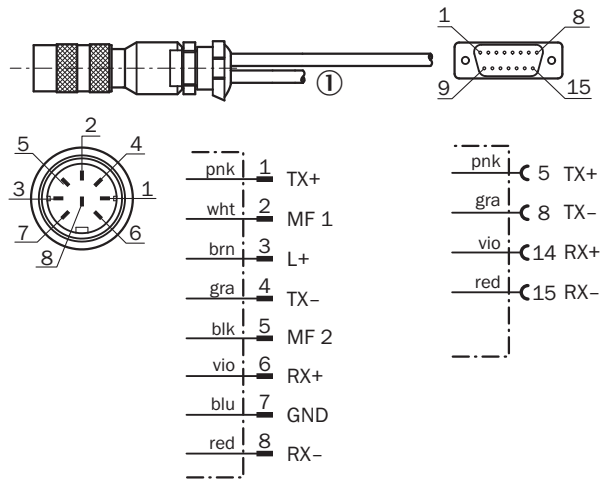
Caractéristiques techniques

Groupe d'accessoires	Connecteurs et câbles
Famille d'accessoires	Autres connecteurs mâles et câbles
Mode de raccordement tête A	Connecteur femelle, M16, 8 pôles, droit
Mode de raccordement tête B	Connecteur femelle, D-Sub, 15 pôles, droit
Câble	10 m, 4 fils, PVC, blindé
Matériau, gaine	PVC
Couleur, gaine	Gris
Diamètre de câble	7,5 mm
Section du conducteur	0,16 mm ²
Blindage	Blindé
Type de signal	SSI
Remarque	Câble SSI pour DME4000 / DME5000 Avec câbles à part pour SSI et tension, connecteur mâle Sub-D Siemens préparé

Classifications

ECl@ss 5.0	19030312
ECl@ss 5.1.4	19030312
ECl@ss 6.0	27060304
ECl@ss 6.2	27060304
ECl@ss 7.0	27060304
ECl@ss 8.0	27060304
ECl@ss 8.1	27060304
ECl@ss 9.0	27060304
ETIM 5.0	EC000830
ETIM 6.0	EC000830
UNSPSC 16.0901	26121604

Plan coté (Dimensions en mm (inch))



① Ligne d'alimentation

SICK EN BREF

SICK est l'un des principaux fabricants de capteurs et de solutions de détection intelligents pour les applications industrielles. Notre gamme unique de produits et de services vous fournit tous les outils dont vous avez besoin pour la gestion sûre et efficace de vos processus, la protection des personnes contre les accidents et la prévention des dommages environnementaux.

Nous possédons une vaste expérience dans de nombreux secteurs et connaissons vos processus et vos exigences. Nous sommes en mesure de vous proposer les capteurs intelligents qui répondent parfaitement à vos besoins. Nos solutions systèmes sont testées et améliorées dans des centres d'application situés en Europe, en Asie et en Amérique du Nord afin de satisfaire pleinement nos clients. Cette rigueur a fait de notre entreprise un fournisseur et partenaire de développement fiable.

Nous proposons également une gamme complète de services : les SICK LifeTime Services vous accompagnent tout au long du cycle de vie de vos machines et vous garantissent sécurité et productivité.

C'est ainsi que nous concevons la détection intelligente.

DANS LE MONDE ENTIER, PRÈS DE CHEZ VOUS :

Interlocuteurs et autres sites sur → www.sick.com