

PSR-PC52-1NO-1NC-24DC-SC - Relais de couplage



1017062

<https://www.phoenixcontact.com/fr/produits/1017062>

Veillez tenir compte du fait que les données affichées dans ce document PDF proviennent de notre catalogue en ligne. Vous trouverez les données complètes dans la documentation utilisateur. Nos conditions générales d'utilisation des téléchargements sont applicables.



Relais de couplage pour la séparation galvanique et l'adaptation de la puissance pour applications F&G de niveau d'intégrité de sécurité 3, faible demande, diagnostic de charge en mode ON/FF en cas de rupture de fil et de court-circuit, 1 circuit à fermeture, filtre à impulsion de test, borne à vis enfichable, largeur 17,5 mm

Avantages

- Surveillance des fuites à la terre
- Pour applications à faible demande jusqu'au niveau d'intégrité de sécurité 3 selon CEI 61508, CEI 61511 et EN 50156
- Diagnostic configurable d'état marche et arrêt
- Signalisation d'erreurs active via A1 au DO
- Filtre à impulsion de test DCS intégré
- 1 circuit à fermeture, 1 circuit de signalisation

Données commerciales

Référence	1017062
Conditionnement	1 Unité(s)
Commande minimum	1 Unité(s)
Clé de vente	DNA182
Product key	DNA182
Page catalogue	Page 253 (C-6-2019)
GTIN	4055626499444
Poids par pièce (emballage compris)	252,2 g
Poids par pièce (hors emballage)	251,5 g
Numéro du tarif douanier	85364190
Pays d'origine	DE

Caractéristiques techniques

Remarques

Restriction d'utilisation

Remarque CEM	CEM : produit de classe A, voir déclaration du fabricant dans la section Téléchargements
--------------	--

Restriction d'utilisation

Indication CCCex	L'utilisation en atmosphères explosibles est interdite en Chine.
------------------	--

Propriétés du produit

Type de produit	Relais de couplage
Gamme de produits	PSRmini
Application	Mise sous tension sûre
	Demande faible
	Ex
Type de relais	Relais électromécanique

Durées

Temps d'enclenchement typique pour U_S	typ. 100 ms (pour commande via A1-A2)
Temps de retombée typique	typ. 30 ms (pour commande via A1-A2)
Temps de réarmement	1 s (pour commande via A1-A2)

Propriétés électriques

Puissance dissipée maximale en condition nominale	3,8 W (pour $U_B = 26,4$ V DC, $U_{BD} = 26,4$ V DC, $I_L = 3$ A)
Durée d'enclenchement	100 % ED

Distances dans l'air et lignes de fuite entre les circuits

Tension d'isolement assignée	250 V AC
Tension de choc assignée / isolation	Isolation de base 4 kV entre tous les circuits et le boîtier Isolation sécurisée, isolation renforcée 6 kV entre (A1/A2, 24V/0V, 21/22 et TP1/TP2/TP3) et le circuit à fermeture (L, L', LO, LO', NI, NI', N,N')

Alimentation

Dénomination	A1/A2
Tension d'alimentation assignée du circuit de commande U_S	20,4 V DC ... 26,4 V DC
Tension d'alimentation assignée du circuit de commande U_S	24 V DC -15 % / +10 %
Courant d'alimentation de commande assigné I_S	typ. 75 mA
Consommation de puissance U_S	typ. 2 W (pour U_S/U_D ; On)
Courant transitoire	max. 100 mA
Temps de filtrage	2 ms (au niveau de A1-A2 en cas de coupures de tension avec U_S)
	max. 2 ms (au niveau de A1-A2 ; largeur d'impulsion test faible)
	≥ 100 ms (au niveau de A1-A2 ; fréquence d'impulsion test faible)

	max. 17 ms (au niveau de A1-A2 ; largeur d'impulsion test élevée)
	≥ 800 ms (au niveau de A1-A2 ; fréquence d'impulsion test élevée)
Circuit de protection	Protection antisurtension; Diode Zener bidirectionnelle 36 V Protection contre inversions de polarité

Alimentation

Dénomination	24V/0V
Tension d'alimentation pour le diagnostic U_D	24 V DC -20 % / +25 %
Courant d'entrée au niveau de U_D	35 mA (pour $U_D = 24$ V)
	45 mA (pour $U_D = 19$ V)
	25 mA (pour $U_D = 30$ V)
Courant d'enclenchement sur U_D	1,5 A ($\Delta t < 10$ μ s)
Consommation de puissance U_D	typ. 0,9 W (pour U_D ; Off)
Circuit de protection	Protection antisurtension; Diode zéner bidirectionnelle 33 V Protection contre inversions de polarité

Données d'entrée

Numérique: Points test pour test de fonctionnement (T1, T2, T3)

Nombre d'entrées	3
Courant transitoire	typ. 200 mA
Circuit de protection	Protection antisurtension; Diode Zener bidirectionnelle 36 V
Courant absorbé	typ. 20 mA (Entrée TP1)
	typ. 20 mA (Entrée TP2)
	typ. 30 mA (Entrée TP3)

Données de sortie

Relais: Circuit à fermeture (L-LO-NI-N / L'-LO'-NI'-N')

Description de la sortie	Contacts NO sécurisés
Nombre de sorties	1 (non temporisé)
Type de contact	1 circuit à fermeture
Matériau des contacts	AgNi, flash d'or, alliage Ag
Tension de commutation	min. 16 V AC/DC
	max. 250 V AC
	max. 125 V DC
Puissance de commutation	min. 1 W
Courant transitoire	min. 50 mA
	max. 5 A ($\Delta t \leq 1$ s)
Intensité permanente limite	3 A (Tenir compte du derating, du type de charge et de la tension de charge)
Quadr. Courant cumulé	9 A ² (tenir compte du derating)
Fréquence de commutation	max. 0,5 Hz
Seuil de diagnostic	7 Ω ... 20 k Ω (configurables)

1017062

<https://www.phoenixcontact.com/fr/produits/1017062>

Durée de vie mécanique	env. 5×10^7 cycles
------------------------	-----------------------------

Relais: Circuit de signalisation (21/22)

Description de la sortie	Contact d'ouverture non sécurisé
Nombre de sorties	1 (sans temporisation, sans potentiel)
Type de contact	1 circuit de signalisation
Courant de commutation	max. 100 mA
Courant transitoire	≤ 800 mA ($\Delta t \leq 100$ ms)
Protection contre les courts-circuits	non

Caractéristiques de raccordement

Technologie de raccordement

enfichable	oui
------------	-----

Raccordement du conducteur

Type de raccordement	Raccordement vissé
Section de conducteur rigide	0,2 mm ² ... 2,5 mm ²
Section de conducteur souple	0,2 mm ² ... 2,5 mm ²
Section de conducteur AWG	24 ... 12
Longueur à dénuder	7 mm
Filetage vis	M3

Signalisation

Affichage d'état	1 x LED jaune, 1 x LED vert, 1 x LED rouge
------------------	--

Dimensions

Largeur	17,5 mm
Hauteur	112,2 mm
Profondeur	114,5 mm

Indications sur les matériaux

Matériau du boîtier	Polyamide
---------------------	-----------

Valeurs caractéristiques

Données relatives à la technique de sécurité: EN 50156-2

Niveau d'intégrité de sécurité (SIL)	3 (Références CEI 61508)
--------------------------------------	--------------------------

Données relatives à la technique de sécurité: CEI 61508 - Faible demande

Niveau d'intégrité de sécurité (SIL)	3
--------------------------------------	---

Conditions environnementales et de durée de vie

Conditions ambiantes

Indice de protection	IP20
Indice de protection min. du lieu de montage	IP54
Température ambiante (fonctionnement)	-25 °C ... 60 °C (tenir compte du derating)

Température ambiante (stockage/transport)	-40 °C ... 65 °C
Hauteur d'utilisation	≤ 2000 m (au-d. du niveau de la mer)
Humidité max. admise (stockage/transport)	75 % (en moyenne, 85 % occasionnellement, pas de condensation)
Humidité de l'air max. admissible (service)	75 % (en moyenne, 85 % occasionnellement, pas de condensation)
Choc	15g, 11 ms
Vibrations (service)	10 Hz ... 150 Hz, 2g
Pression atmosphérique (service)	79 kPa ... 106 kPa
Pression atmosphérique (stockage/transport)	79 kPa ... 106 kPa

Homologations

ATEX

Repérage	Ⓜ II 3G Ex ec nC IIC T4 Gc
Certificat	DEMKO 19 ATEX 2240X

IECEX

Repérage	Ex ec nC IIC T4 Gc
Certificat	IECEX ULD 19.0023X

UL, USA / Canada

Repérage	cULus
Certificat	E140324

UL Ex, USA / Canada

Repérage	Class I, Zone 2, AEx ec nC IIC T4 / Ex ec nC IIC Gc T4 X Class I, Div. 2, Groups A, B, C, D, T4
Certificat	E360692

CE

Repérage	Conformité CE
----------	---------------

Test de simulation environnementale

Repérage	G3
Certificat	ISA-S71.04

CCC / China-Ex

Repérage	Ex ec nC IIC T4 Gc
Certificat	2022122304115696

Normes et spécifications

Distances dans l'air et lignes de fuite entre les circuits

Normes/Prescriptions	CEI 60664-1
----------------------	-------------

Montage

Type de montage	Montage sur profilé
Instructions de montage	Voir courbe de derating

PSR-PC52-1NO-1NC-24DC-SC - Relais de couplage



1017062

<https://www.phoenixcontact.com/fr/produits/1017062>

Emplacement pour le montage	vertical ou horizontal
Type de raccordement	Raccordement vissé

Dessins

Schéma fonctionnel

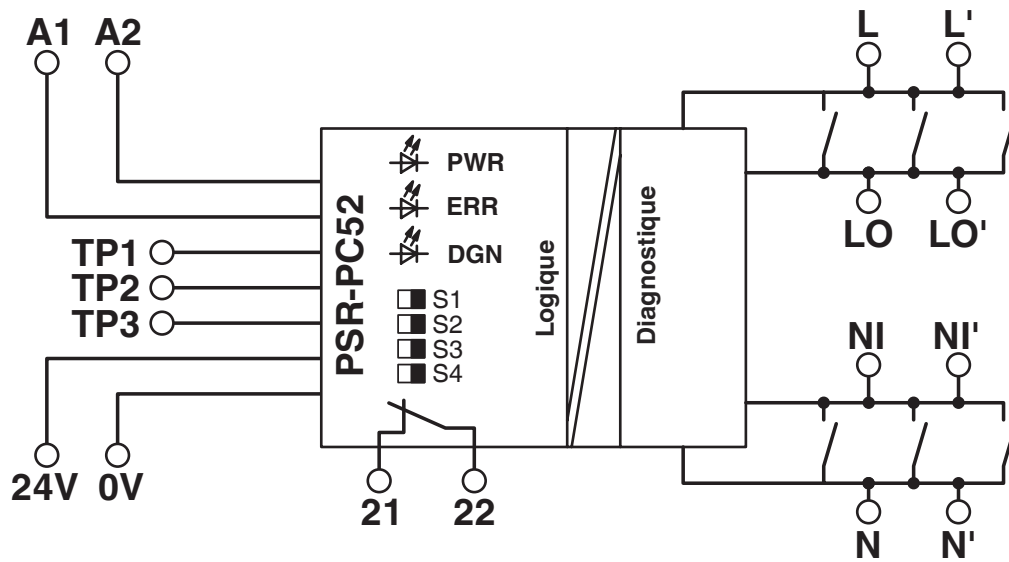


Schéma fonctionnel

1017062

<https://www.phoenixcontact.com/fr/produits/1017062>

Homologations

 To download certificates, visit the product detail page: <https://www.phoenixcontact.com/fr/produits/1017062>

UL Listed

Identifiant de l'homologation: FILE E 140324

cUL Listed

Identifiant de l'homologation: FILE E 140324

EAC

Identifiant de l'homologation: TR_TS_D_00573_c

EAC

Identifiant de l'homologation: RU*C-DE.*08.B.00010



Functional Safety

Identifiant de l'homologation: 968/FSP 1486.02/22



Functional Safety

Identifiant de l'homologation: 968/FSP 1486.02/22



IECEx

Identifiant de l'homologation: IECEx ULD 19.0023X



cUL Listed

Identifiant de l'homologation: File E 360692



UL Listed

Identifiant de l'homologation: File E 360692



UL Listed

Identifiant de l'homologation: File E 360692



cUL Listed

Identifiant de l'homologation: File E 360692

PSR-PC52-1NO-1NC-24DC-SC - Relais de couplage



1017062

<https://www.phoenixcontact.com/fr/produits/1017062>



ATEX

Identifiant de l'homologation: DEMKO 19 ATEX 2240X

cULus Listed

1017062

<https://www.phoenixcontact.com/fr/produits/1017062>

Classifications

ECLASS

ECLASS-11.0	27371819
ECLASS-13.0	27371819
ECLASS-12.0	27371819

ETIM

ETIM 9.0	EC001449
----------	----------

UNSPSC

UNSPSC 21.0	39122200
-------------	----------

1017062

<https://www.phoenixcontact.com/fr/produits/1017062>

Conformité environnementale

REACH SVHC	Lead 7439-92-1
China RoHS	Période d'utilisation conforme (EFUP) : 50 ans
	Vous trouverez des informations sur les substances dangereuses dans la déclaration du fabricant dans l'onglet « Téléchargements »

1017062

<https://www.phoenixcontact.com/fr/produits/1017062>

Accessoires

CP-MSTB - Languette de détrompage

1734634

<https://www.phoenixcontact.com/fr/produits/1734634>

Profilé de détrompage, s'enfile dans la rainure de l'élément enfichable ou de l'embase inversée, isolant rouge



CR-MSTB - Onglet de détrompage

1734401

<https://www.phoenixcontact.com/fr/produits/1734401>

Cavalier de détrompage, s'insère dans la partie évidée de l'embase ou de l'élément enfichable inversé, isolant rouge



PSR-PC52-1NO-1NC-24DC-SC - Relais de couplage



1017062

<https://www.phoenixcontact.com/fr/produits/1017062>

CRIMPFOX 6 - Pince à sertir

1212034

<https://www.phoenixcontact.com/fr/produits/1212034>



Pince à sertir pour embouts sans collier isolant suivant DIN 46228 Partie 1 et embouts avec collier isolant suivant DIN 46228 Partie 4, 0,25 mm² ... 6,0 mm², insertion latérale, sertissage trapézoïdal

Phoenix Contact 2023 © - Tous droits réservés

<https://www.phoenixcontact.com>

PHOENIX CONTACT SAS

52 Boulevard de Beaubourg Emerainville

77436 Marne La Vallée Cedex 2 France

+33 (0) 1 60 17 98 98

documentation@phoenixcontact.fr