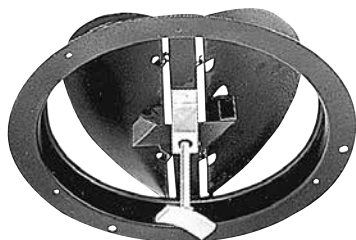


Diffuseur plafonnier

11053184

REGISTRE CIRCULAIRE BY D355



Registre BY

Description produit

Le registre circulaire BY en acier équilibre les débits des diffuseurs plafonniers circulaires SC 831. Il sert également d'anneau de montage.

Domaines d'application

Neuf, Rénovation, Locaux tertiaires

Mise en oeuvre

- réglage à travers le centre du diffuseur avec la clef de réglage fournie.

Caractéristiques principales

- construction en acier,
- compatible avec le diffuseur circulaire fixe SC 831.

Services associés

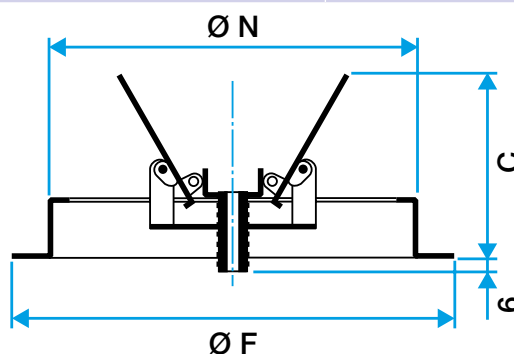
Garantie 2 ans

Données générales

Références	Matière de l'isolant
11053184	-

Données dimensionnelles

Références	C (mm)	Ø D (mm)
11053184	180	355



Registre BY