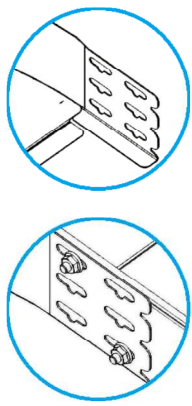
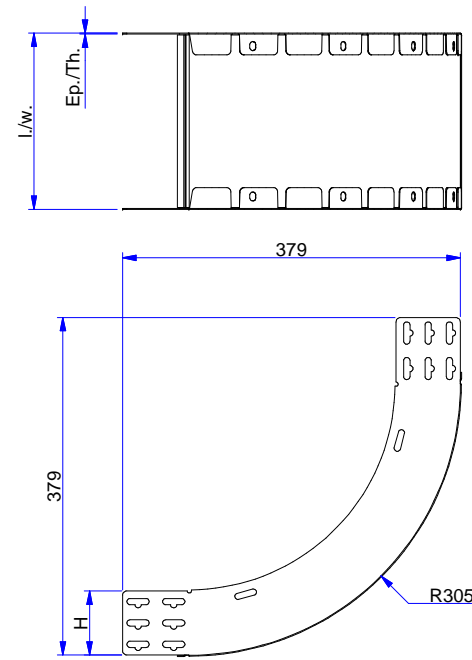


Goulotte GBRs
(GBRS Trunking)

BP TRCC M6x12 HE



Description	Code	Masse/Weight Kg/p	Ep./Th. mm	H mm	l./w. mm
CC GBRs 72x75 SZ	518452	1,030	1,00	72,00	78
CC GBRs 72x100 SZ	518457	1,120	1,00	72,00	102
CC GBRs 72x147 SZ	518467	1,300	1,00	72,00	150
CC GBRs 72x195 SZ	518477	1,490	1,00	72,00	198
CC GBRs 72x316 SZ	518492	1,950	1,00	72,00	318
CC GBRs 72x412 SZ	518502	2,320	1,00	72,00	414
CC GBRs 72x507 SZ	518522	2,690	1,00	72,00	510

G : Pre-galvanised according to NF EN 10346 (S220 GD / Z).
SZ : Tôle d'acier galvanisé avant fabrication suivant NF EN 10346 (S220 GD / Z).



www.niedaxfrance.fr

CONCAVE GBRs H72 SZ GBRS INSIDE BEND H72 G		
ASSISTANCE TECHNIQUE +33 (0)1 55 95 92 17 pole.technique@niedax.fr		
FT02727		