

SAC-4P-M12MS/10,0-186/M12FS - Câble pour capteurs/actionneurs



1509571

<https://www.phoenixcontact.com/fr/produits/1509571>

Veillez tenir compte du fait que les données affichées dans ce document PDF proviennent de notre catalogue en ligne. Vous trouverez les données complètes dans la documentation utilisateur. Nos conditions générales d'utilisation des téléchargements sont applicables.



Câble pour capteurs/actionneurs, 4-pôles, connecteur mâle droit M12, détrompage: A, câblé avec déconnecté, sur Connecteur femelle droit M12, détrompage: A, longueur de câble: 10 m

Avantages

- Simplicité et sécurité : composants enfichables contrôlés électriquement à 100 %

Données commerciales

Référence	1509571
Conditionnement	1 Unité(s)
Commande minimum	1 Unité(s)
Clé de vente	BF1CCA
Product key	BF1CCA
Page catalogue	Page 440 (C-2-2019)
GTIN	4017918899219
Poids par pièce (emballage compris)	587,8 g
Poids par pièce (hors emballage)	535,9 g
Numéro du tarif douanier	85444290
Pays d'origine	PL

SAC-4P-M12MS/10,0-186/M12FS - Câble pour capteurs/actionneurs



1509571

<https://www.phoenixcontact.com/fr/produits/1509571>

Caractéristiques techniques

Propriétés du produit

Type de produit	Câble pour capteurs/actionneurs
Nombre de pôles	4
Application	Standard
Nombre de sorties de câble	1
Blindé	non
Détrompage	A

Propriétés d'isolation

Catégorie de surtension	II
Degré de pollution	3

Indications sur les matériaux

Classe d'inflammabilité selon UL 94	HB
Matériau du joint	NBR
Matériau de surface de prise	TPU, ignifuge, autoextinguible
Matériau de contact	CuSn
Matériau de surface du contact	Ni/Au
Matériau de porte-contacts	TPU GF
Matériau du raccordement vissé	Zinc moulé sous pression, nickelé

Propriétés électriques

Résistance de contact	$\leq 5 \text{ m}\Omega$
Résistance d'isolement	$\geq 100 \text{ M}\Omega$
Tension nominale U_N	250 V AC 250 V DC
Intensité nominale I_N	4 A
Circuit de protection	déconnecté

Propriétés mécaniques

Caractéristiques mécaniques

Cycles d'enfichage	≥ 100
--------------------	------------

Signalisation

Affichage d'état	Non
Présence d'un affichage d'état	Non

Caractéristiques de raccordement

Raccordement du conducteur

Couple de serrage	0,4 Nm
-------------------	--------

SAC-4P-M12MS/10,0-186/M12FS - Câble pour capteurs/actionneurs

1509571

<https://www.phoenixcontact.com/fr/produits/1509571>

Connecteur

Raccordement 1

Type	connecteur mâle droit M12
Nombre de pôles	4
Type de codage	A

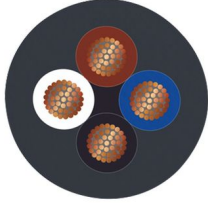
Raccordement 2

Type	Connecteur femelle droit M12
Nombre de pôles	4
Type de codage	A

Câble/conducteur

Longueur du câble	10 m
-------------------	------

PUR POWER 0,75 mm² noir [186]

Dessin coté	
Poids de gaine	57 kg/km
Style UL AWM	20549 / 1061 (80 °C / 300 V)
Nombre de pôles	4
Blindé	non
Type	PUR POWER 0,75 mm ² noir [186]
Structure du conducteur ligne de signal	42x 0,15 mm
AWG ligne de signaux	18
Section de câble	4x 0,75 mm ² (Câble d'alimentation)
Diamètre de fil avec isolant	1,75 mm ±0,05 mm
Diamètre extérieur du câble	5,9 mm ±0,15 mm
Gaine extérieure, matériau	PUR
Gaine extérieure, coloris	gris-noir RAL 7021
Matériau conducteur	Cordon Cu nu
Matériau isolant de fil	PVC
Fil, coloris	marron, blanc, bleu, noir
Epaisseur isolement	≥ 0,23 mm (Isolant de fil) ≥ 0,76 mm (Gaine extérieure)
Câblage total	4 fils torsadés longitudinalement
Résistance max. du conducteur	max. 26 Ω/km (à 20 °C)

SAC-4P-M12MS/10,0-186/M12FS - Câble pour capteurs/actionneurs



1509571

<https://www.phoenixcontact.com/fr/produits/1509571>

Résistance d'isolement	≥ 1 MΩ*km (à 20 °C)
Tension nominale câble	≤ 300 V
Tension d'essai	≥ 3000 V
Rayon de courbure minimum, position fixe	5 x D
Rayon de courbure minimum, position flexible	10 x D
Rayon de courbure minimal, pose fixe	30 mm
Rayon de courbure minimal, pose souple	59 mm
Cycles de flexion max.	2000000
Résistance à la propagation des flammes	selon UL 758/1581 (horizontal) selon UL 758/1581 FT2
Résistance à l'huile	selon DIN EN 60811-2-1, 168 h à 100 °C
Résistance spéciale	résistant à l'hydrolyse et aux microbes Non adhésif résistant à l'usure résistant à l'eau de mer
Température ambiante (fonctionnement)	-25 °C ... 80 °C (câble, pose fixe) -5 °C ... 80 °C (Câble, pose souple)

Conditions environnementales et de durée de vie

Conditions ambiantes

Indice de protection	IP65
	IP67
	IP68
Température ambiante (fonctionnement)	-25 °C ... 90 °C (connecteur mâle / femelle)
	-25 °C ... 80 °C (câble, pose fixe)
	-5 °C ... 80 °C (Câble, pose souple)

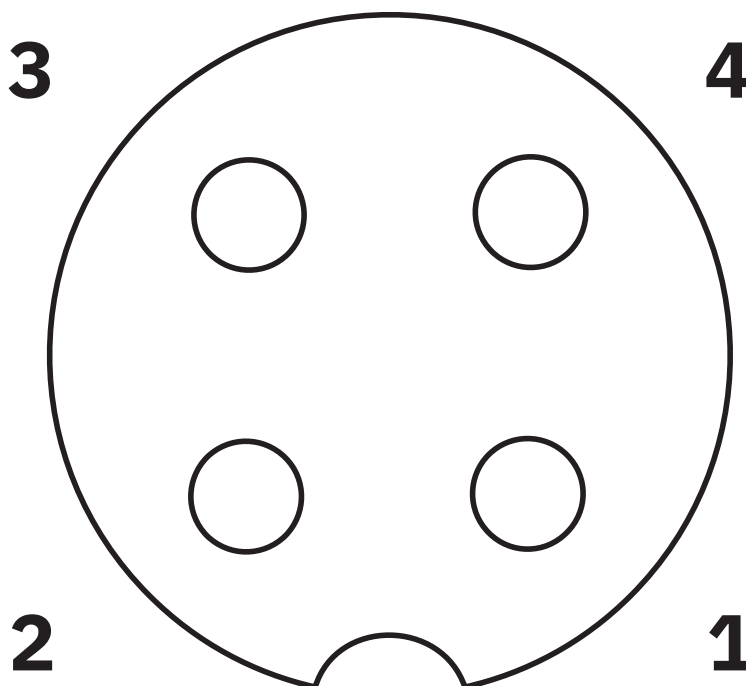
SAC-4P-M12MS/10,0-186/M12FS - Câble pour capteurs/actionneurs

1509571

<https://www.phoenixcontact.com/fr/produits/1509571>

Dessins

Dessin schématique



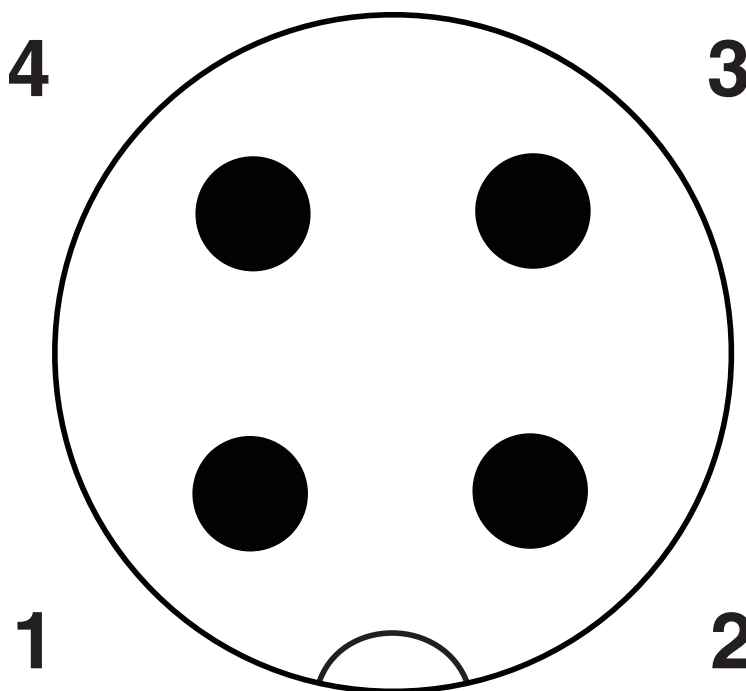
Nombre de pôles connecteur femelle M12, 4 pôles, détrompage A, vue côté femelle

SAC-4P-M12MS/10,0-186/M12FS - Câble pour capteurs/actionneurs

1509571

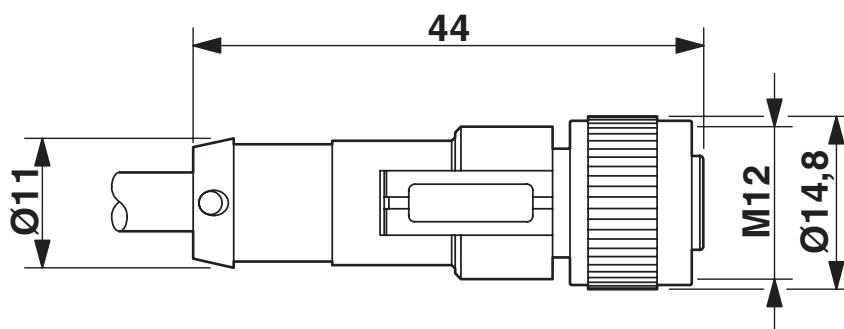
<https://www.phoenixcontact.com/fr/produits/1509571>

Dessin schématique



Nombre de pôles M12 mâle, 4 pôles, détrompage A, vue côté mâle

Dessin coté



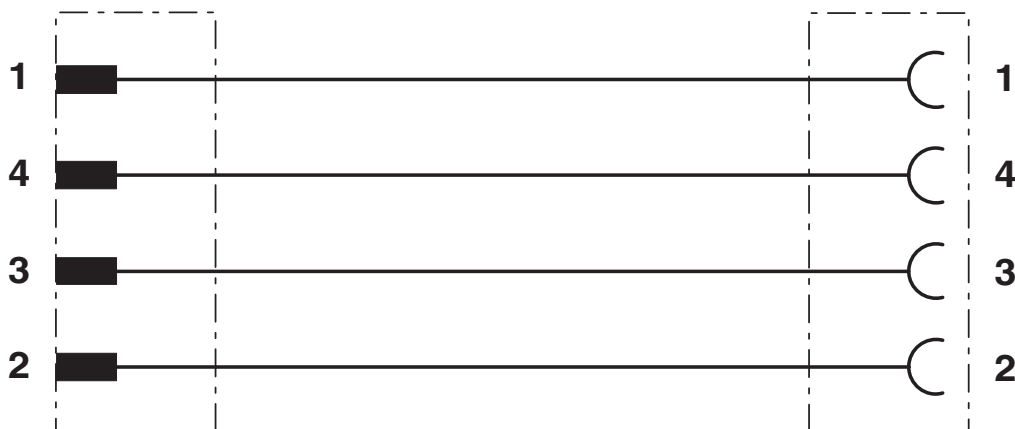
Connecteur femelle M12 x 1, droit

SAC-4P-M12MS/10,0-186/M12FS - Câble pour capteurs/actionneurs

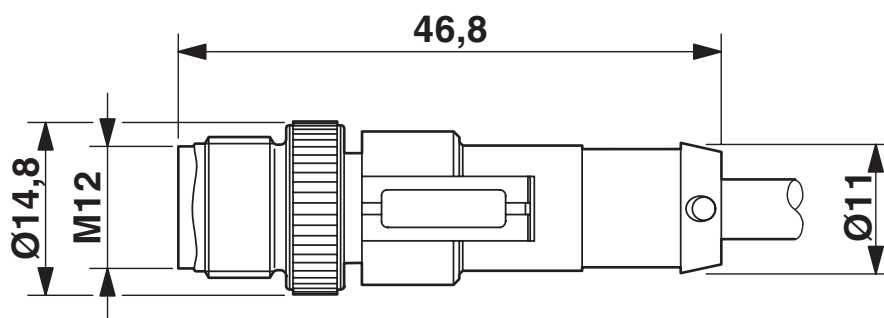
1509571

<https://www.phoenixcontact.com/fr/produits/1509571>

Schéma de connexion



Dessin coté



Connecteur mâle M12 x 1, droit, blindé

SAC-4P-M12MS/10,0-186/M12FS - Câble pour capteurs/actionneurs



1509571

<https://www.phoenixcontact.com/fr/produits/1509571>

Homologations

To download certificates, visit the product detail page: <https://www.phoenixcontact.com/fr/produits/1509571>



UL Listed

Identifiant de l'homologation: FILE E 221474

Tension nominale U_N	Intensité nominale I_N	Section AWG	Section mm^2
300 V	4 A	-	-



cUL Listed

Identifiant de l'homologation: FILE E 221474

Tension nominale U_N	Intensité nominale I_N	Section AWG	Section mm^2
300 V	4 A	-	-



EAC-RoHS

Identifiant de l'homologation: RU D-DE.HB35.B.00387

cULus Listed

SAC-4P-M12MS/10,0-186/M12FS - Câble pour capteurs/actionneurs



1509571

<https://www.phoenixcontact.com/fr/produits/1509571>

Classifications

ECLASS

ECLASS-11.0	27060311
ECLASS-12.0	27060311
ECLASS-13.0	27060311

ETIM

ETIM 9.0	EC001855
----------	----------

UNSPSC

UNSPSC 21.0	26121600
-------------	----------

SAC-4P-M12MS/10,0-186/M12FS - Câble pour capteurs/actionneurs



1509571

<https://www.phoenixcontact.com/fr/produits/1509571>

Conformité environnementale

China RoHS

Période d'utilisation conforme : illimitée = EFUP-e

Aucune substance dangereuse dépassant les valeurs seuils ;

Phoenix Contact 2024 © - Tous droits réservés

<https://www.phoenixcontact.com>

PHOENIX CONTACT SAS

52 Boulevard de Beaubourg Emerainville

77436 Marne La Vallée Cedex 2 France

+33 (0) 1 60 17 98 98

documentation@phoenixcontact.fr