

PSB60-24

NUG34143 (60W / 24V / 2,1Ah)

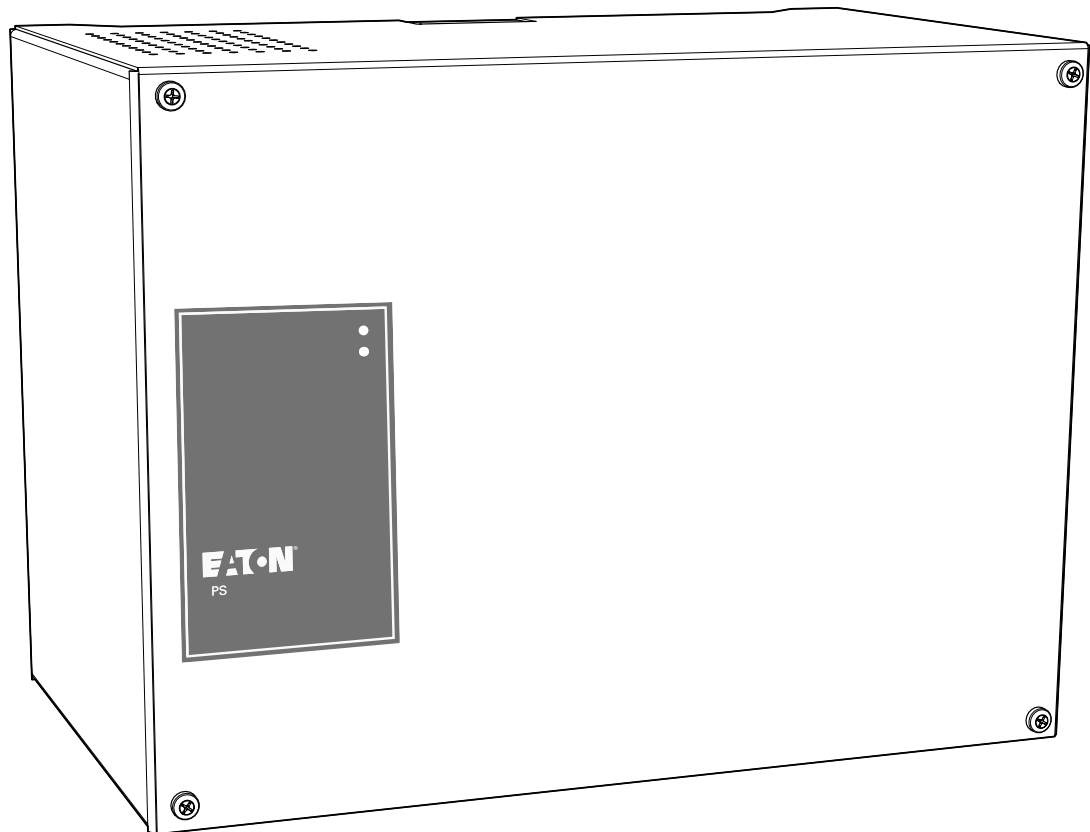
PSB120-24

NUG34144 (60W / 24V / 7Ah)

NUG34145 (120W / 24V / 2.1Ah)

NUG34146 (120W / 24V / 7Ah)

Guide d'installation



1 Instructions Importantes



IMPORTANT - SÉCURITÉ

Lisez attentivement cette notice dans son intégralité avant toute intervention technique sur l'appareil.

L'opération doit être effectuée uniquement par du personnel qualifié.

L'installation et la mise en service du produit doivent être effectuées dans l'ordre décrit ci-après. L'ordre des étapes est important et doit être respecté.

Coupez le secteur avant toute intervention sur l'appareil.

L'équipement doit posséder en amont :

- un sectionneur bipolaire,
- un coupe-circuit : 4 A - courbe D.

L'appareil doit être transporté avec soin et stocké dans de bonnes conditions (humidité et température).

L'installateur doit vérifier que l'appareil n'a pas été endommagé durant le transport et l'installation. Un appareil endommagé peut provoquer de graves blessures. Un appareil endommagé ne doit jamais être raccordé au secteur.

L'appareil ne doit jamais être raccordé au secteur s'il n'est pas correctement fixé au mur, avec son boîtier correctement raccordé à la terre (voir la première étape de l'installation).

Il s'agit d'un appareil de classe A. Dans un environnement résidentiel, cet appareil peut créer des interférences dans les fréquences radio. Le cas échéant, l'utilisateur peut prendre des mesures adéquates.

Utilisez 4 vis de 4 mm de diamètre. Les chevilles et les vis doivent être adaptées au type de mur. Chaque cheville/vis de fixation doit supporter un poids minimum de 10 kg



Risque de choc électrique



Borne à la terre principale.

Types d'application

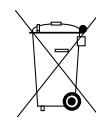
La gamme PSB est une gamme d'alimentation électrique avec deux sorties 24V secourues. C'est une alimentation à découpage à haute efficacité protégée contre les sur-intensités et les courts-circuits.

Consignes de recyclage

Les produits électriques usagés ne doivent pas être jetés avec les déchets domestiques. Merci de les recycler aux endroits appropriés. Demandez conseil à vos autorités locales ou à votre revendeur pour le recyclage.

«Les Déchets d'Equipements Electriques et Electroniques professionnels (DEEE pro) ainsi que les accumulateurs au Nickel-Cadmium, au plomb ou au Nickel-métalhydrure qui peuvent équiper ces produits, sont néfastes pour l'environnement et la santé humaine » Ils doivent être collectés sélectivement, traités et recyclés. La collecte, le traitement et le recyclage des DEEE Pro et accumulateurs incorporés, de COOPER Sécurité SAS (Groupe EATON), sont assurés gratuitement par Récyllum.

Plus d'informations sur : www.recyllum.com

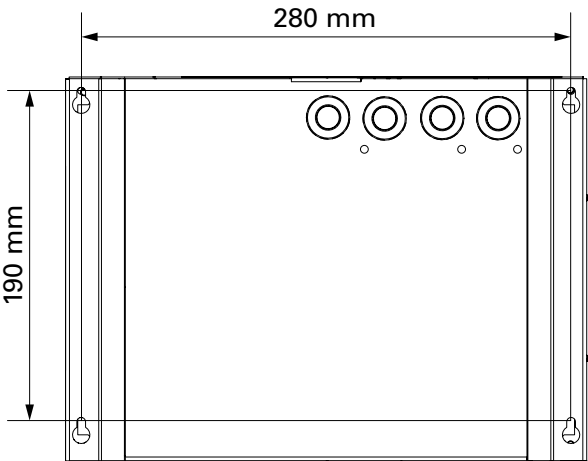
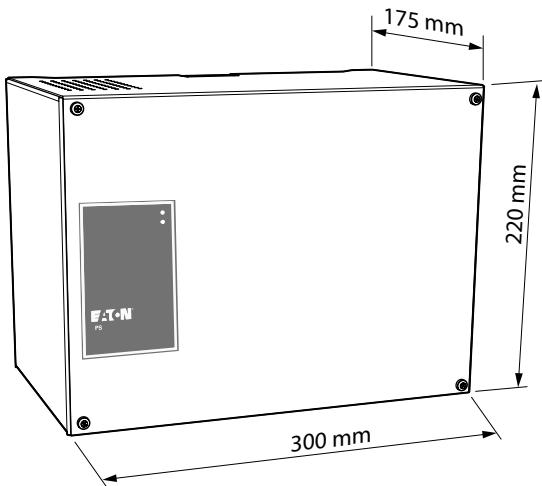
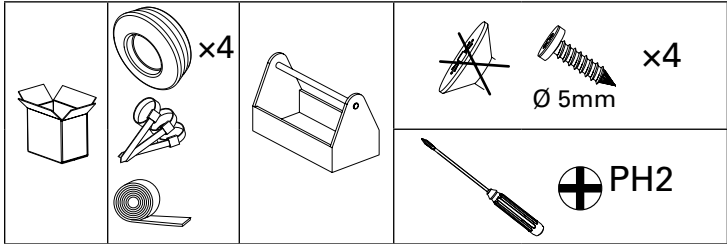
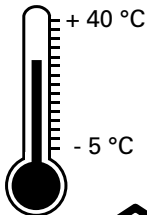


-2.Caractéristiques techniques principales

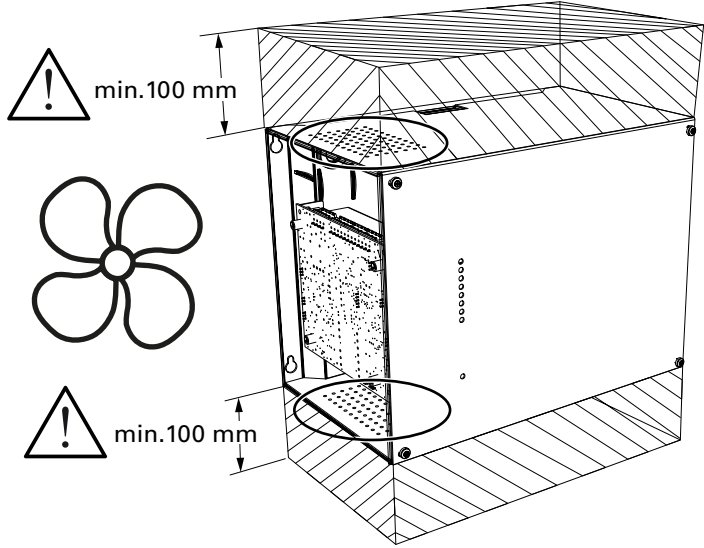
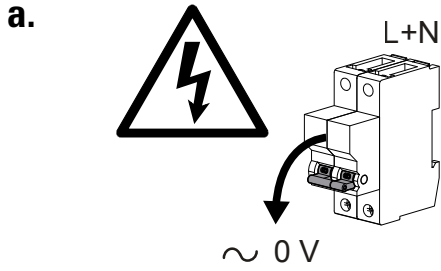
Les deux sorties sont protégées électroniquement.

| | NUG34143 PSB-24V-60W-2.1Ah | NUG34144 PSB-24V-60W-7Ah | NUG34145 PSB-24V-120W-2.1Ah | NUG34146 PSB-24V-120W-7Ah | | |
|-------------------------------|--|---|---------------------------------------|-------------------------------------|--------------------------|-----|
| Entrée secteur | Tension (V_{in}) | 230 V ac (-15 % ;+10 %) | | | | |
| | Fréquence (F_{in}) | 50 Hz | | | | |
| | Courant max. RMS (@195 V)(I_{inmax}) | 1,2 A | 1.2A | 2A | 2A | |
| | Régime de neutre | TT, IT, TN | | | | |
| | Protection secteur | Fusible temporisé (2,5 A)non remplaçable | | | | |
| | Classe électrique | classe 1 | | | | |
| Sortie | Tension « sortie 1 » Tension « sortie 2 » @ $V_{in} > 195 V$ | 27,5 V (+/-0,5 V) | | | | |
| | Tension « sortie 1 » Tension « sortie 2 » @ $V_{in} = 0 V$ | 20,4 V à 27 V | | | | |
| | Courant max « sortie 1 » Courant max « sortie 2 » | 2,5 A | 2,5 A | 5,0 A | 5,0 A | |
| | Courant max « sortie 1 + sortie 2 » | 2,5 A | 2,5 A | 5,0 A | 5,0 A | |
| | Courant min « sortie 1 » Courant min « sortie 2 » | 0 A | | | | |
| | Tension d'ondulation résiduelle « sortie 1 » et « sortie 2 » | <1 % | | | | |
| | Batteries/ chargeur | Courant de chargeur max | 0,5 A (+/-0,1 A) | | | |
| | | Capacité de la batterie | 2.1 Ah | 7 Ah | 2.1 Ah | 7Ah |
| | | Coupe-circuit (F1) | Fusible 5x20 - 3,15 A (F) | | Fusible 5x20 - 6,3 A (F) | |
| | | Dimensions (LxHxP) | 300x220x175 (mm) | | | |
| Température de fonctionnement | | -5 °C à +40 °C | | | | |
| Humidité relative (max.) | | 20 to 95 % | | | | |
| Altitude | | <2000 m | | | | |
| IP | | 30 | | | | |
| Température de stockage | | -10 °C à +50 °C | | | | |
| Poids | | 5.1kg | 8.3kg | 5.1kg | 8.3kg | |
| Led bleue interne | Clignotant | Défaut sur une ou plusieurs sorties et/ou défaut batterie | | | | |
| | Fixe | Fonctionnement normal | | | | |

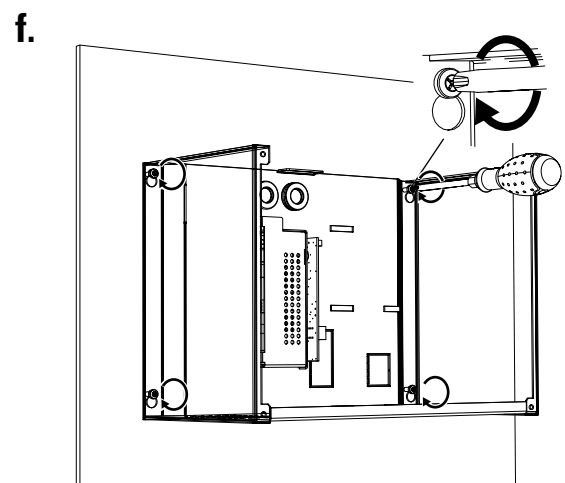
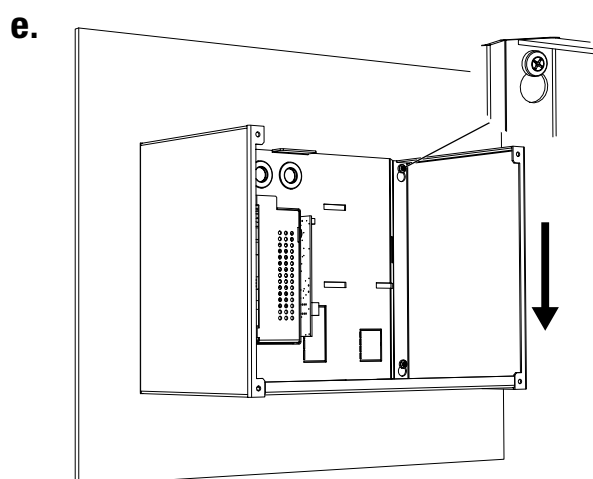
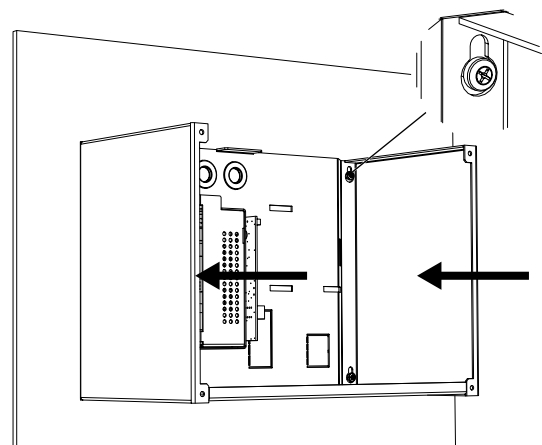
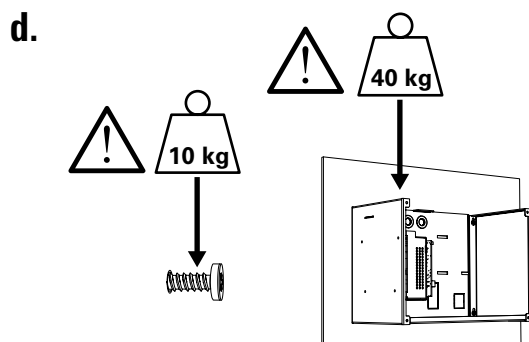
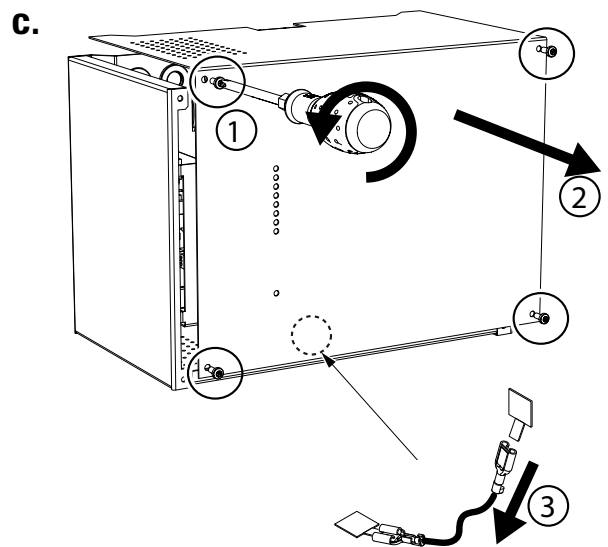
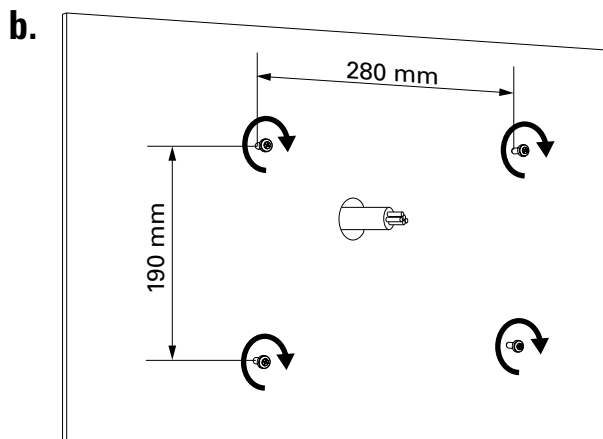
3. Installation



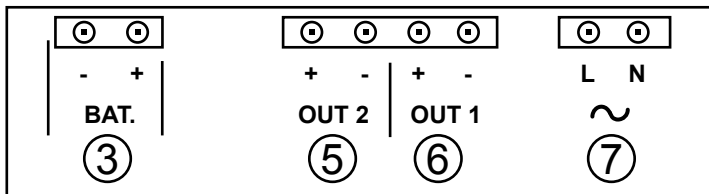
3.1 Fixation



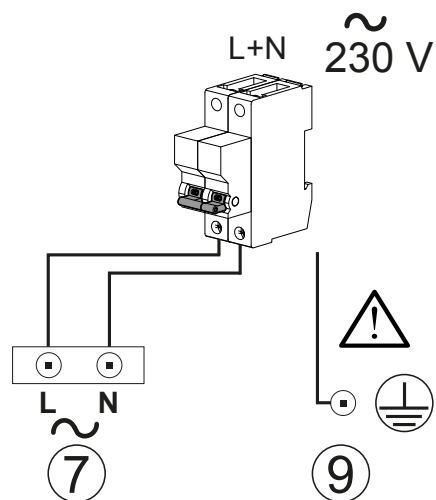
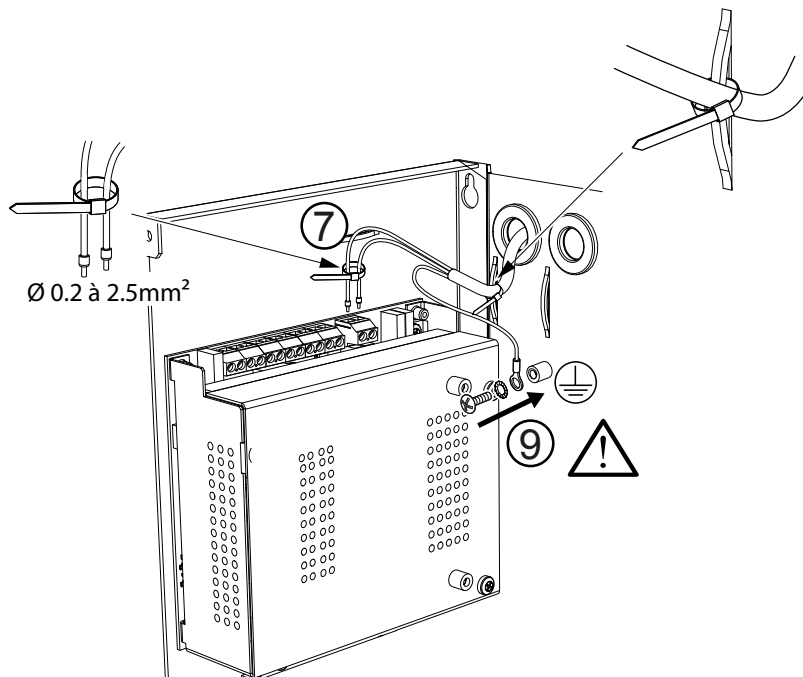
Installation & Maintenance



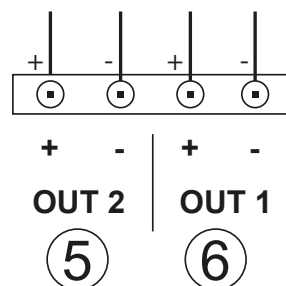
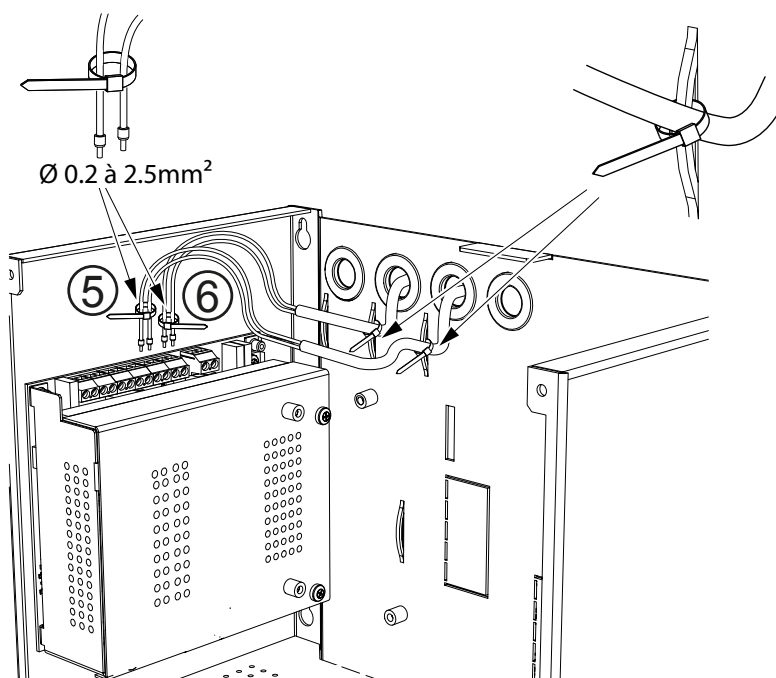
3.2 Connection



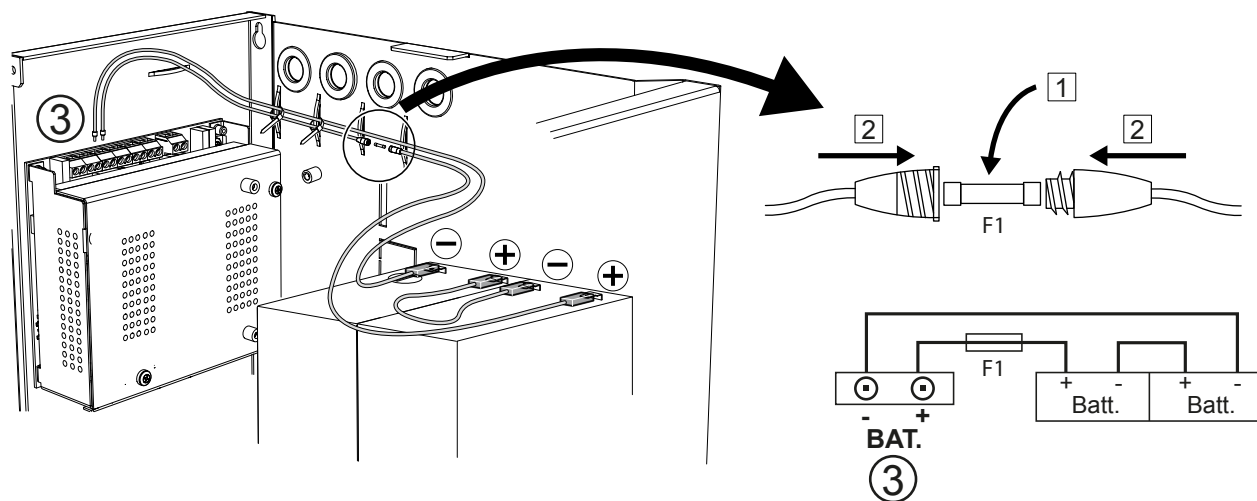
Secteur /Terre



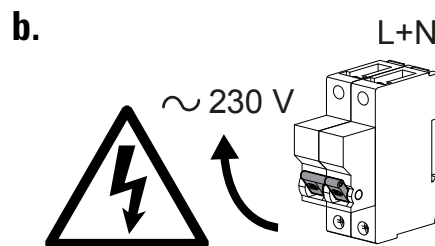
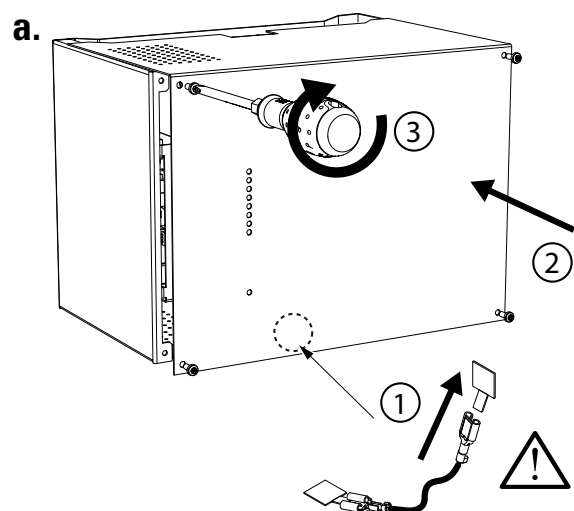
Sortie 1 et 2



3.5. Connection batteries

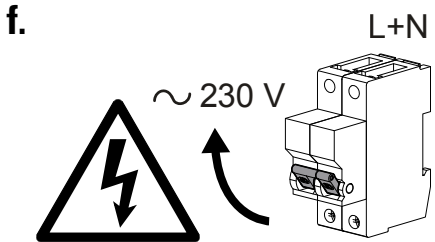
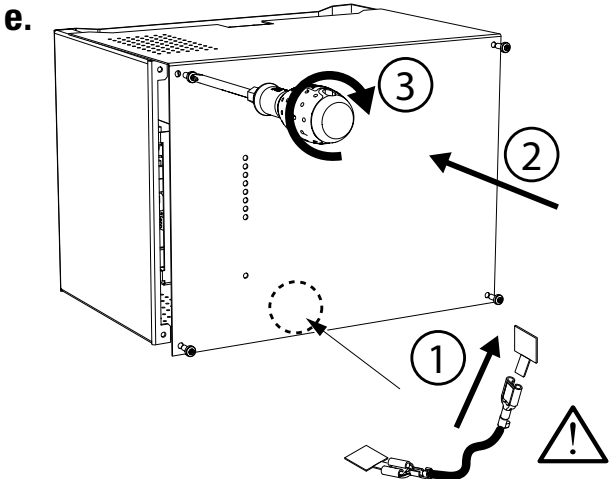
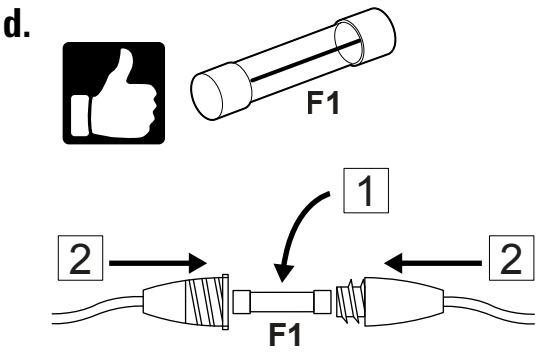
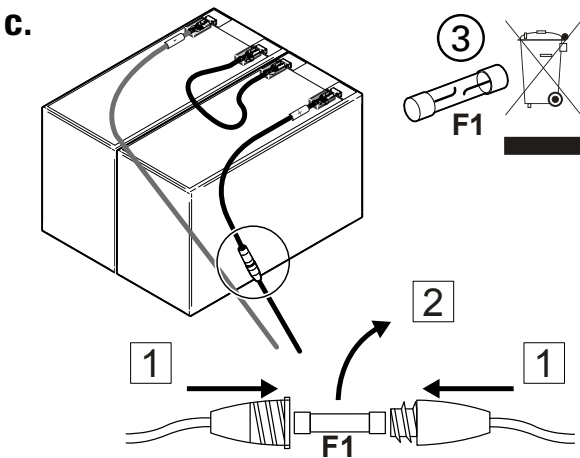
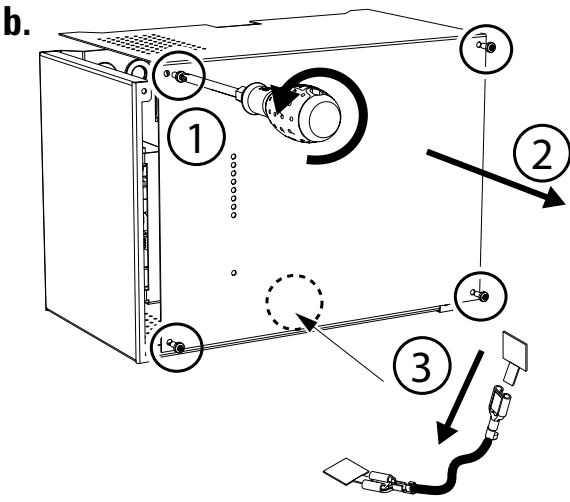
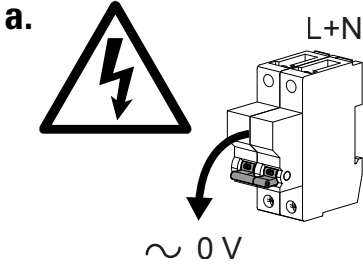


3.6. Fermeture et mise sous tension

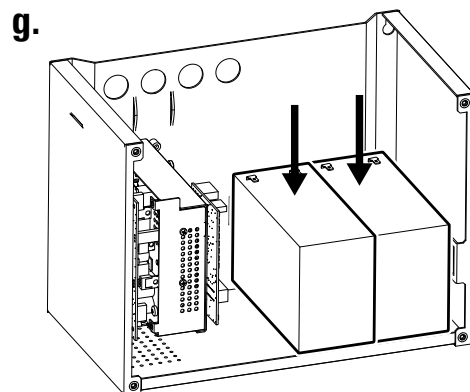
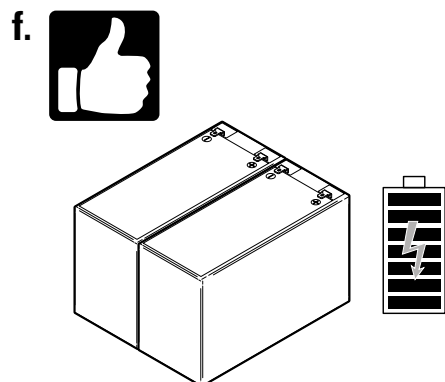
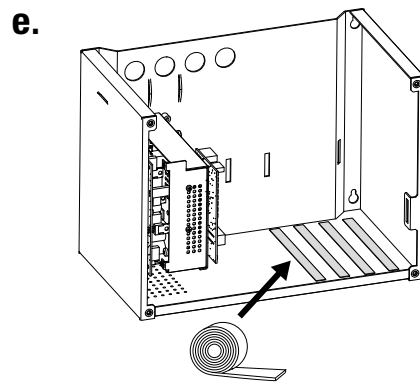
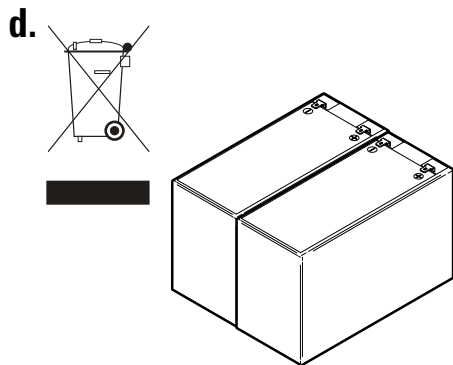
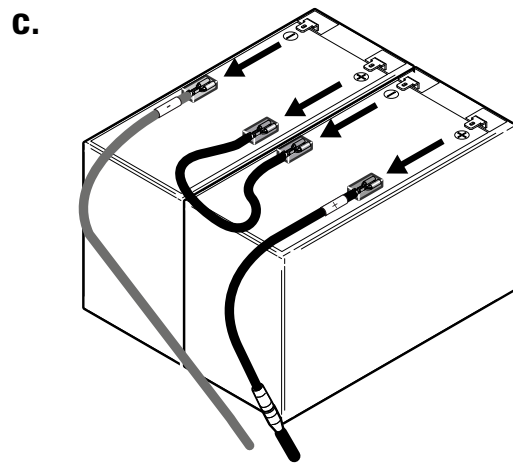
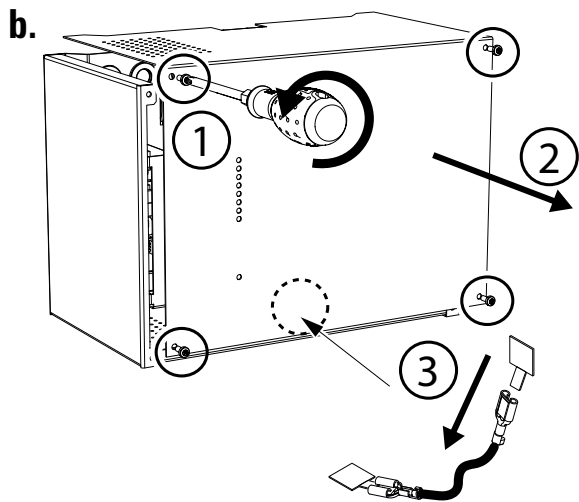
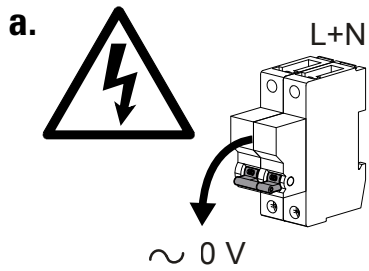


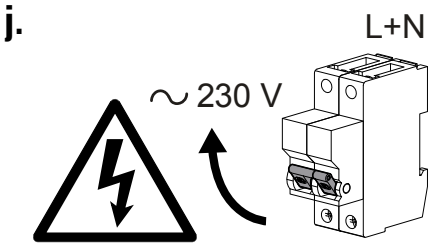
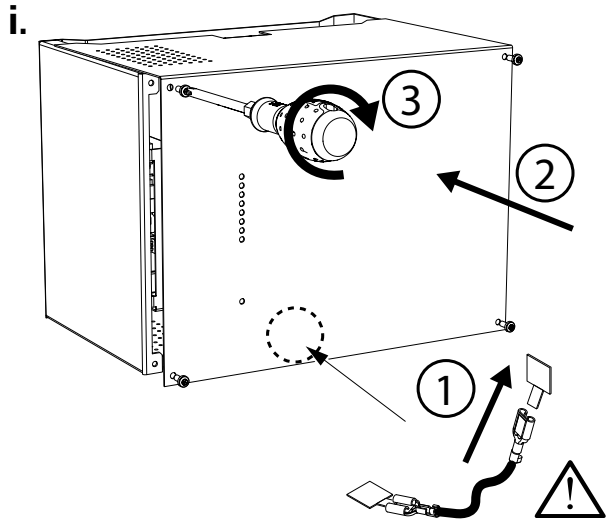
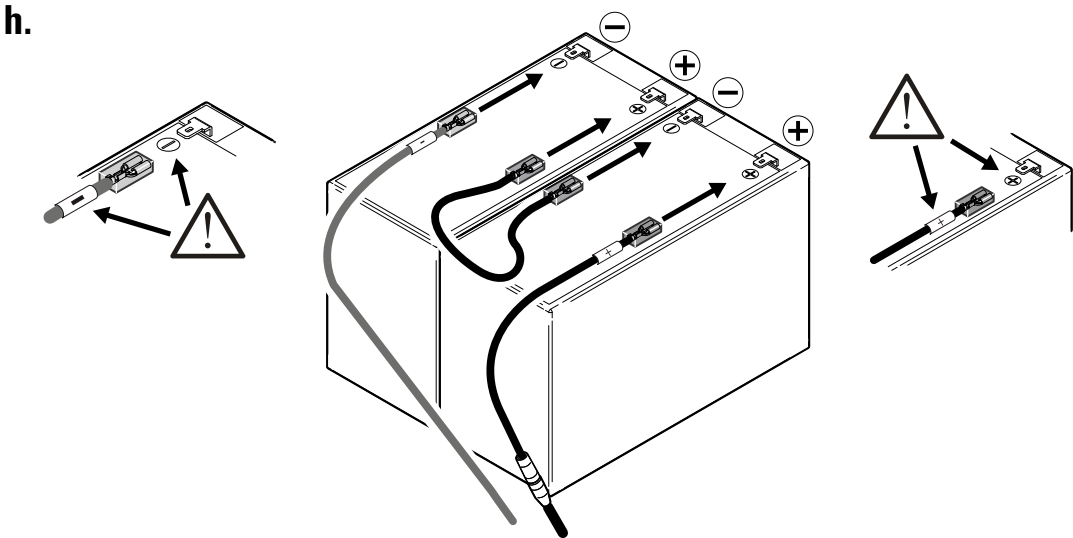
4. Maintenance

4.1 Remplacement du fusible batterie



4.2 Replacement batteries





Eaton
Cooper Sécurité SAS
PEE II – Rue Beethoven – B.P. 10184
63204 RIOM Cedex – FRANCE
Technical service:
+33 (0)825 826 212 (0,15 € TTC/min)
Customers service:
+33 (0)820 867 867 (0,118 € TTC/min)
www.cooperfrance.com
www.eaton.com

Eaton
EMEA Headquarters
Route de la Longeraie 7
1110 Morges, Switzerland
Eaton.eu

© 2016 Eaton
All Rights Reserved
Publication No. ZNO1032300 A Pr1
August 2018

Changes to the products, to the information contained in this document, and to prices are reserved; so are errors and omissions. Only order confirmations and technical documentation by Eaton is binding. Photos and pictures also do not warrant a specific layout or functionality. Their use in whatever form is subject to prior approval by Eaton. The same applies to Trademarks (especially Eaton, Moeller, and Cutler-Hammer). The Terms and Conditions of Eaton apply, as referenced on Eaton Internet pages and Eaton order confirmations.

Eaton is a registered trademark.

All trademarks are property of their respective owners.