

**Fiche produit**

Article n° 96.034.2253.1

**Connexion de périphériques RST20I3F S2 M91V SW**

RST 20i3/2 connexion de l'appareil (angle de 90°) M25, 3 pôles, mâle, connexion à ressort, modulaire, application 250V, 20A, codage couleur noir, couleur du boîtier noir



Article n°	96.034.2253.1
EAN	4015573915435
Unité de commande	100 Piece(s)

**certificats/approbations**

**Données techniques**
**Remarque**

Remarque	Fine stranded and stranded conductors require cable end sleeveBande de fréquences
----------	---

**général**

Courant nominal	20 A
Tension nominal	250 V
Degré de pollution	3
Tension nominale d'impulsion	4 kV
emboîtable	auto-bloquant (déverrouillable par outil)
Couleur de codage / contact support	noir
Marquage des pôles	L, N, PE
Couleur de l'adaptateur séparé (s'il est présent)	noir

**données de connexion**

section du connecteur solide	2,5 mm <sup>2</sup>
section solide 2	0,5 mm <sup>2</sup>
pour les pièces à souder	1,5 mm <sup>2</sup>
Section multifilaire 2	0,5 mm <sup>2</sup>
termination par pôle	2
Longueur de la bande de fil	14,5 mm

**Model**

Model	Fiche
Type de connexion	Raccordement à ressort
raccordement par filetage métrique	M25
angle de connexion	Carré
Inclinaison	90 °
Degré de protection (IP)	IP66/68 (3m;2h) /IP69
Epaisseur des boîtiers (appareil électrique) 2	0,5 mm
Epaisseur des boîtiers (appareil électrique)	8 mm

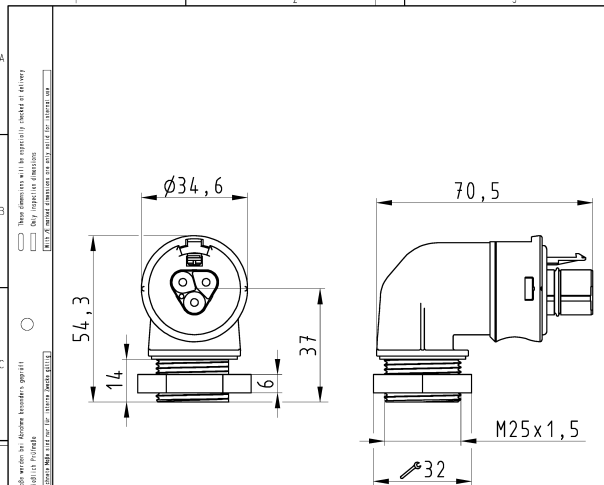
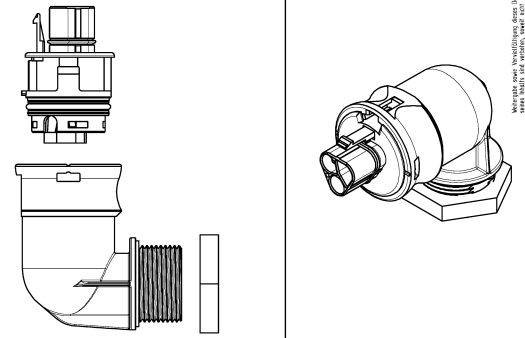
**matériel**

matière du boîtier	Polyamide
Sans halogène	Oui
matériau de contact	CuZn
résistance au feu	0,226 kWh
Isolation des composants à température continue	100 °C
Finition de surface	Plaqué argent

**Dimensions**

Longueur	70,5 mm
largeur	34,6 mm
hauteur	54,3 mm

**Dessin technique**

 <p style="font-size: small;">These dimensions will be especially checked at delivery. Diese Abmessungen werden besonders bei Lieferung kontrolliert. These dimensions will be especially checked at delivery. Diese Abmessungen werden besonders bei Lieferung kontrolliert.</p> <p style="font-size: small;">Diese Abmessungen werden besonders bei Lieferung kontrolliert. These dimensions will be especially checked at delivery. Diese Abmessungen werden besonders bei Lieferung kontrolliert.</p>	<p style="text-align: center;"><b>Auslieferungszustand</b> delivery status</p>  <p style="text-align: center;">Verpackungseinheit: je 100 Stück packaging unit: per 100</p> <table border="1" style="width: 100%; border-collapse: collapse; font-size: x-small;"> <tr> <td>96.034.2253.1</td> <td>RST2013F S2 M91 SW</td> <td>Schwarz /black</td> </tr> <tr> <td>96.034.2253.0</td> <td>RST2013F S2 M91 GL</td> <td>lichtgrau /light grey</td> </tr> <tr> <td>Bestellnummer /Order number</td> <td>Typ /Type</td> <td>Farbe /Color</td> </tr> </table> <p style="font-size: x-small;"><b>Weitere Daten siehe KATALOG oder eCatalog.</b> <a href="http://www.wieland-electric.com">www.wieland-electric.com</a> <b>Additional data see CATALOG or eCatalog.</b> <a href="http://eshop.wieland-electric.com">eshop.wieland-electric.com</a></p> <p style="font-size: x-small;">Tolerierung Size 120 14405 Tolerance system Size 120 14405. je 100 Stück Fertigkeit und Detailtoleranz siehe MW 5010.010 für Anwendung. (This ISO-standard describes the envelope principle. According to the envelope principle the deviations of form and parallelism are limited by the size tolerances.) Conformity with Wieland document MW 5010.010 if listed as prohibited / decorative hazardous substances) to be declared!</p> <p style="font-size: x-small;">Fertigtoleranz nach General tolerance CAD - Zeichnung, keine manuellen Änderungen! 1:1 Anwendung: - Blatt: 1 von 1 EAD - drawing, no manual modifications allowed First Use: -</p> <table border="1" style="width: 100%; border-collapse: collapse; font-size: x-small;"> <tr> <td>Werkstoff/Material</td> <td>Z015</td> <td>Tag/Date</td> <td>Name</td> <td>Zeichnung Nr./Drawing No.</td> <td>Index</td> </tr> <tr> <td>Erstellt/Drawn</td> <td></td> <td>03.08.</td> <td>Moggest F.</td> <td rowspan="2">96.034.2253.0 13K</td> <td rowspan="2"></td> </tr> <tr> <td>Überprüft/Checked</td> <td></td> <td></td> <td></td> </tr> <tr> <td>Maßstab/Scale</td> <td>1:1</td> <td>Skizze/Sketch</td> <td></td> <td colspan="2" style="text-align: center;">Maße in mm/Dimensions are in mm</td> </tr> <tr> <td>Vol.</td> <td>nr 011./Ser1.</td> <td>Ersetzt für/Replacement for:</td> <td colspan="3"></td> </tr> <tr> <td>Index</td> <td colspan="2">www.wieland www.wieland-electric.com</td> <td>Type</td> <td colspan="2">Benennung/Title</td> </tr> <tr> <td>Änderung/Revision</td> <td colspan="2"></td> <td colspan="3" style="text-align: center;"><b>STECKERTE IL_90GRAD</b> male connector 90 degrees</td> </tr> </table>	96.034.2253.1	RST2013F S2 M91 SW	Schwarz /black	96.034.2253.0	RST2013F S2 M91 GL	lichtgrau /light grey	Bestellnummer /Order number	Typ /Type	Farbe /Color	Werkstoff/Material	Z015	Tag/Date	Name	Zeichnung Nr./Drawing No.	Index	Erstellt/Drawn		03.08.	Moggest F.	96.034.2253.0 13K		Überprüft/Checked				Maßstab/Scale	1:1	Skizze/Sketch		Maße in mm/Dimensions are in mm		Vol.	nr 011./Ser1.	Ersetzt für/Replacement for:				Index	www.wieland www.wieland-electric.com		Type	Benennung/Title		Änderung/Revision			<b>STECKERTE IL_90GRAD</b> male connector 90 degrees		
96.034.2253.1	RST2013F S2 M91 SW	Schwarz /black																																																
96.034.2253.0	RST2013F S2 M91 GL	lichtgrau /light grey																																																
Bestellnummer /Order number	Typ /Type	Farbe /Color																																																
Werkstoff/Material	Z015	Tag/Date	Name	Zeichnung Nr./Drawing No.	Index																																													
Erstellt/Drawn		03.08.	Moggest F.	96.034.2253.0 13K																																														
Überprüft/Checked																																																		
Maßstab/Scale	1:1	Skizze/Sketch		Maße in mm/Dimensions are in mm																																														
Vol.	nr 011./Ser1.	Ersetzt für/Replacement for:																																																
Index	www.wieland www.wieland-electric.com		Type	Benennung/Title																																														
Änderung/Revision			<b>STECKERTE IL_90GRAD</b> male connector 90 degrees																																															
<p style="text-align: center;">Deffnungsmassbild siehe 96.031.1053.1 14K opening dimension see 96.031.1053.1 14K</p>	<p style="font-size: x-small;">960342253013K_1 CADW3032 Moggest F. 2015-09-25 13:32:21 1.000</p>																																																	