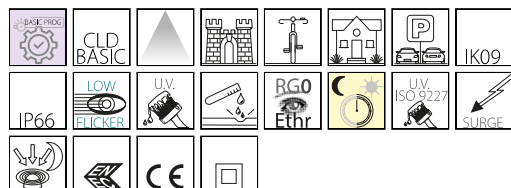


3385 - Como 3 - piste cyclable

Code: 340570-00

INFORMATIONS GÉNÉRALES



Article	3385 - Como 3 - piste cyclable
Code	340570-00

DIMENSIONS ET POIDS

Hauteur (mm)	620 mm
Diamètre (Ø) (mm)	400 mm
Poids (Kg)	5.54 kg

INSTALLATION

Diamètre (Ø) fixation mât (mm)	60-76 mm
Surface d'exposition au vent (mm)	L 76900 mm ² , F 125600 mm ²

CARACTÉRISTIQUES ÉLECTRIQUES ET CONTRÔLES

Tension (V)	230 V
Fréquence (Hz)	50 Hz
Alimentation	CLD
Facteur de puissance	≥0.9
Protection contre les surtensions (commune) (EN 61547)	6 kV, 10 kV
Classe d'isolation	Classe II
Contrôle et réglage	Aucun



Une haute efficacité lumineuse et une lumière de première qualité sont les critères indispensables pour un éclairage public urbain à LED représentant le passage à une technologie respectueuse de l'environnement et capable d'améliorer la qualité de vie dans les villes, grandes et petites.

Dans ces nouvelles versions, l'esthétique est particulière, les puissances ont été revues pour augmenter l'efficacité, et le système optique a été mis au point pour maîtriser l'éblouissement susceptible d'être provoqué par la plus forte intensité lumineuse des LED.

La température de couleur de 4 000K est rejointe par des versions à lumière plus chaude (3 000K) pour donner aux projets d'éclairage des résultats extrêmement convaincants en termes d'investissement, d'économie de gestion et de satisfaction des utilisateurs.

Disponibles en plusieurs versions - rotosymétrique, asymétrique, piste cyclable et asymétrique double - pour dessiner les meilleurs parcours lumières et pour rendre les rues sûres et vivables pour les automobilistes, les cyclistes et les piétons.

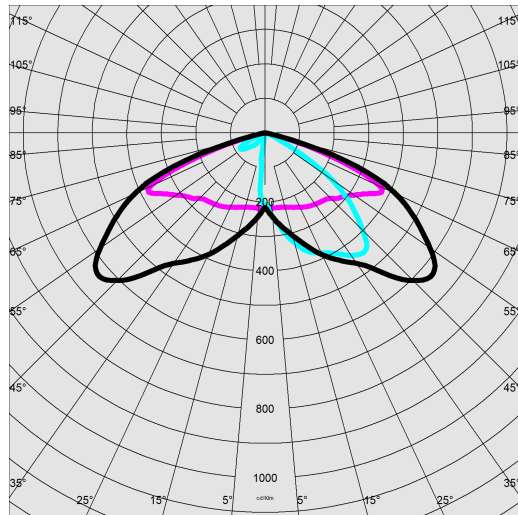
Non seulement ces appareils sont dotés d'une technologie extraordinaire, mais ils s'intègrent également à la perfection dans les systèmes de gestion à distance, de communication et de surveillance qui transforment le réseau d'éclairage public en élément principal de la smart city.



3385 - Como 3 - piste cyclable

Code: 340570-00

DONNÉES PHOTOMÉTRIQUES



Type distribution	Intensif / Entraxe haut
Source lumineuse	LED
CRI	70
Flux lumineux (sortant) (lm)	1042 lm
Puissance absorbée (totale) (W)	9 W
CCT	4000 K
Efficacité lumineuse (lm/W)	116 lm/W
Low Flicker	luminaire avec flicker très limité : lumière uniforme pour une plus grande sécurité visuelle.
Correspondance des couleurs	SDCM4
Maintien du flux lumineux LED	80000 hr, L 80, B 20

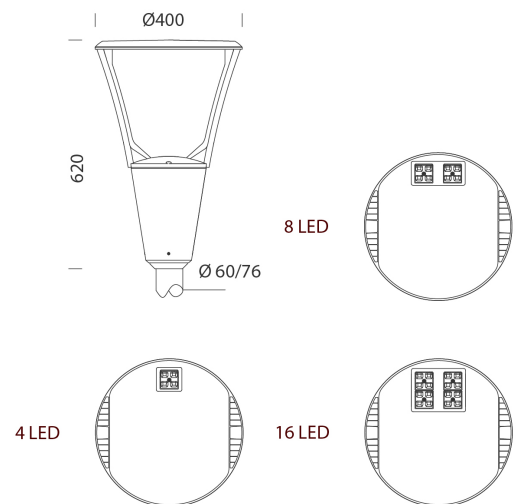
CARACTÉRISTIQUES MÉCANIQUES

Résistance aux chocs mécaniques (IK)	IK09
IP	66
Température ambiante - Min.	-30 °C
Température ambiante - Max.	40 °C

3385 - Como 3 - piste cyclable

Code: 340570-00

MATÉRIAUX ET COULEURS



TÉLÉCHARGEMENT

MONTAGES

[InstructionsMontage garda iseo como 01-23.pdf](#)

DESSINS

[BIM 3385 Como 3 - cycle lanes - 20200604.zip](#)

[DessinTechnique 3385b.dxf](#)



Corps	aluminium moulé sous pression, avec une très petite surface d'exposition au vent.
Optique	PMMA haute performance, résistant à haute température et au rayonnement UV.
Diffuseur	verre trempé épaisseur 4 mm résistant aux chocs thermiques et mécaniques (NF EN 12150-1/2001).
Dissipateur	le système de dissipation thermique a été tout spécialement mis au point pour faire fonctionner les LED à des bonnes températures, afin de garantir un rendement/une performance excellent/e et une longue durée de vie.
Fixation mât	pour mâts de diamètre de 60 mm à 76 mm.
Peinture	phase de prétraitement superficiel du métal, couche de peinture cataphorèse résistante à la corrosion et au brouillard salin, seconde couche finale de peinture liquide acrylique bi-composante stabilisée aux rayons UV.
Peinture spéciale (SUR DEMANDE)	sur demande : peinture NF EN ISO 9227, essais de corrosion en atmosphères artificielles, pour atmosphères agressives ou marines (littoral).
Couleur	Anthracite
Matériel	<ul style="list-style-type: none"> - connectique rapide IP67. - soupape anticondensation. - contrôleur automatique de la température avec réarmement automatique. - dispositif de protection contre les surtensions conforme NF EN 61547. - fonctions intégrées BASIC PROG.

NORMES ET CONFORMITÉ

Classe de sécurité photobiologique	RG0 Ethr
Marquages et essais	CE, ENEC
Normes de référence	NF EN 60598-1. Degré de protection selon la norme NF EN 60529.
Étiquette-énergie	C

GARANTIE

Garantie après-vente	5 yr
----------------------	------

3385 - Como 3 - piste cyclable

Code: 340570-00



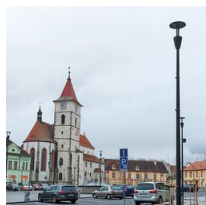
5 Mât en fibre de verre



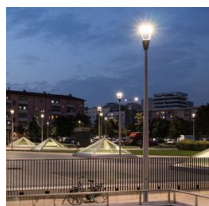
1278 Conique



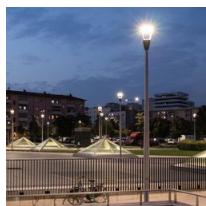
1481 mât conique en acier à enterrer



1480 mât conique en acier avec base



1478 Mât Urban à enterrer



1477 Mât Urban - avec base



1408 Mât strié ø100 avec base



1409 Mât strié ø 100



1508 Mât strié ø 120 avec base



1509 Mât strié ø120