

## Raccord souple

11096931

Raccord souple - Ø 800



Raccord souple

## Description produit

Le raccord souple permet de raccorder un conduit ou un accessoire circulaire à une ouïe ou à un piquage de refoulement de caisson. Le raccord souple permet de désolidariser un caisson ou une centrale du reste du réseau.

## Domaines d'application

Habitat résidentiel collectif, Neuf, Rénovation, Locaux tertiaires

## Mise en oeuvre

0

## Caractéristiques principales

- gamme disponible du diamètre 125 au diamètre 630,
- le raccord souple contient :
  - un manchon en textile souple préformé au bon diamètre et de longueur  $L = 160$  mm,
  - 2 colliers de serrage de largeur 9 mm.
- classement au feu MO.

## Données générales

Références	Matière de l'isolant
11096931	-

## Données dimensionnelles

Références	H (mm)	Ø raccordement (mm)
11096931	160	800

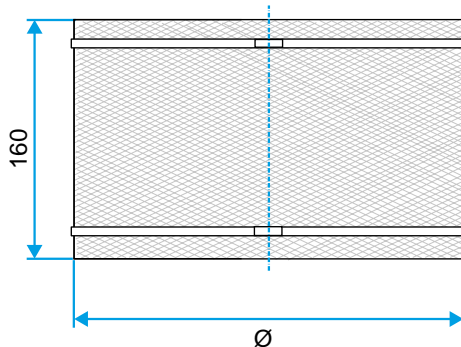


Schéma d'encombrement raccord souple