

## Fiche produit

### Caractéristiques

# 9001KS63FB

Harmony 9001K - bouton tournant - Ø30 - 3 pos. à rappel - à crosse - noir



### Principales

Gamme de produits	Harmony 9001KS
Fonction produit	Commutateur
Nom de l'appareil	9001K
Type d'unité de commande	Gauche vers le centre rappel à ressort
Profil de l'unité de commande	Noir manette longue

### Complémentaires

Matériau de la collerette	Métal plaqué chrome
Diamètre de fixation	30 mm
Poids du produit	0,172 kg
Forme de la tête de l'unité de signalisation	Octogonal
Positions de l'unité de commande	3 positions
Description des contacts	Sans contact de contact
Endurance mécanique	500000 cycle
Conformité	9001KA1 côté 1 ou 2
Présentation du produit	Élément de base

### Environnement

Traitement de protection	TC
Température ambiante pour le stockage	-40...70 °C
Température de fonctionnement	-25...70 °C
Catégorie de surtension	Classe II se conformer à IEC 61140
Degré de protection IP	IP66 se conformer à CEI 60529
Tenue à l'environnement NEMA	NEMA 1 NEMA 12 NEMA 13 NEMA 2 NEMA 3 NEMA 3R NEMA 4
Normes	EN/IEC 60947-1 CSA C22.2 No 14 EN/IEC 60947-5-4 JIS C 852 JIS C 4520 UL 508 EN/IEC 60947-5-1
Certifications du produit	UL 508 NEMA
Tenue aux vibrations	7 gn (f= 2...500 Hz) se conformer à CEI 60068-2-6
Tenue aux chocs mécaniques	50 gn se conformer à CEI 60068-2-27

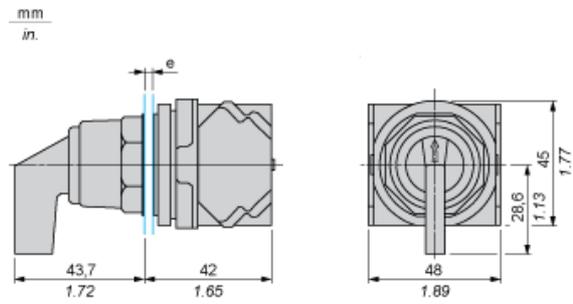
## Durabilité de l'offre

Statut environnemental de l'offre	Produit Green Premium
Régulation REACH	<a href="#">Déclaration REACH</a>
Directive RoHS UE	Conformité pro-active (Produit en dehors du scope légal RoHS UE) <a href="#">Déclaration RoHS UE</a>
Sans métaux lourds toxiques	Oui
Sans mercure	Oui
Information sur les exemptions RoHS	<a href="#">Oui</a>
Régulation RoHS Chine	<a href="#">Déclaration RoHS Pour La Chine</a>
Profil environnemental	<a href="#">Profil Environnemental Du Produit</a>
DEEE	Sur le marché de l'Union Européenne, le produit doit être mis au rebut selon un protocole spécifique de collecte des déchets et ne jamais être jeté dans une poubelle d'ordures ménagères.

## Garantie contractuelle

Garantie	18 mois
----------	---------

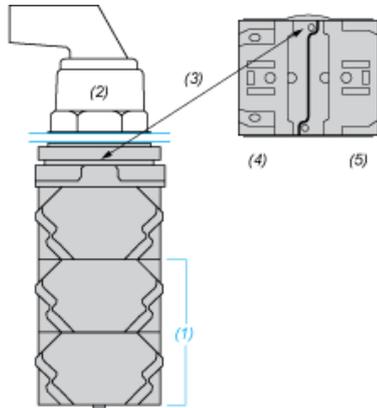
Dimensions



e panel thickness: 1 to 6 mm / 0.04 to 0.24 in.

Contact Block Mounting Position

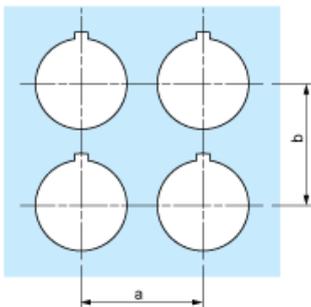
Top and Rear views



- (1) It is possible to mount up to 3 levels of contacts blocks (maximum of 6 contacts blocks)
- (2) Operator
- (3) Locating notch
- (4) Side 1
- (5) Side 2

Panel Cut-Out

Clearance



Legend plate	a min.		b min.	
	mm	in.	mm	in.
9001KN2••	57.2	2.25	44.5	1.75
9001KN3••	57.2	2.25	50.8	2.00

Individual Cut-outs Details

2 alternatives

