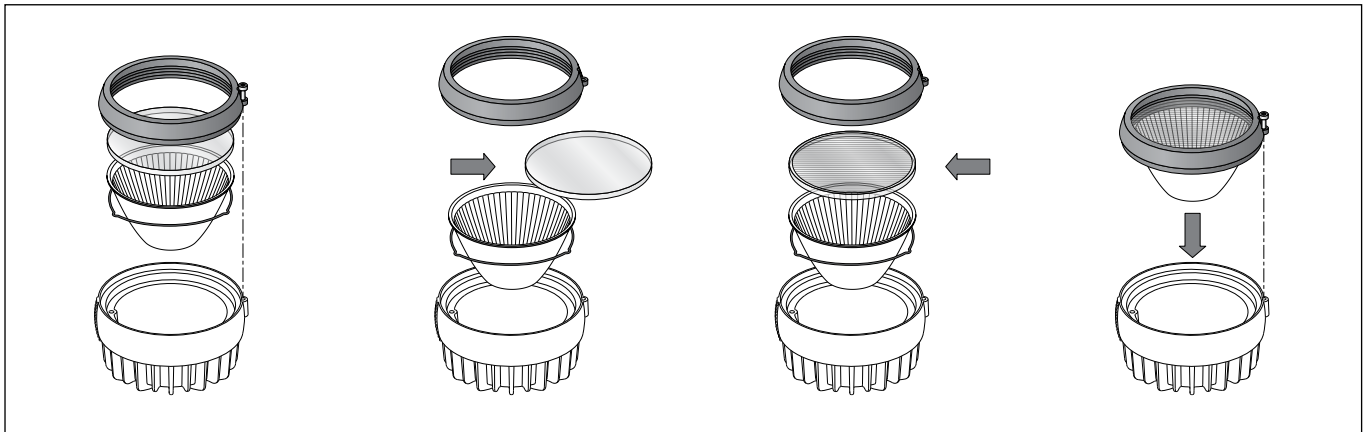


Gebrauchsanweisung
Instructions for use
Fiche d'utilisation**Streuscheibe**
Diffuser disk
Lentille**70 272****Anwendung**

Durch die Streuscheibe lässt sich eine bandförmige Lichtstärkeverteilung erzielen.

70 272 Streuscheibe bandförmig

passend für BEGA-Bodeneinbauleuchten

Bandförmige Lichtstärkeverteilung:

Die bandförmige Streuscheibe verformt den Lichtkegel zu einem Oval (Pfeilrichtung). Dieses Oval kann durch Drehen des Glases stufenlos gedreht werden.

Application

By using the diffuser lens a flat beam lighting distribution can be achieved.

70 272 Diffuser lens flat beam

suitable for BEGA in-ground luminaires

Flat beam light distribution:

The flat beam diffuser lens deforms the light cone to an oval (direction of arrow). This oval can infinitely be changed in the horizontal or vertical direction by turning the glass.

Utilisation

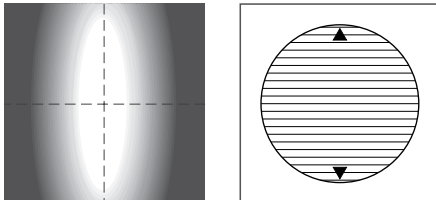
En utilisant cette lentille on peut obtenir une répartition lumineuse elliptique.

70 272 Lentille elliptique

appropriée pour luminaires à encastrer BEGA

Répartition lumineuse en bandeau:

La lentille à répartition lumineuse elliptique transforme le cône de lumière en un faisceau lumineux de forme ovale (direction flèche). Cet ovale peut être modifié en tournant le verre et continu.

**Sicherheit**

Der Hersteller übernimmt keine Haftung für Schäden, die durch unsachgemäßen Einsatz oder Montage entstehen. Werden nachträglich Änderungen an dem Ergänzungsteil vorgenommen, so gilt derjenige als Hersteller, der diese Änderungen vornimmt.

Safety indices

The manufacturer is then discharged from liability when damage is caused by improper use or installation. If any accessory is subsequently modified, the persons responsible for the modification shall be considered as manufacturer.

Sécurité

Le fabricant décline toute responsabilité résultant d'une mise en œuvre ou d'une installation inappropriée du produit. Toutes les modifications apportées à cet accessoire se feront sous la responsabilité exclusive de celui qui les effectuera.

Montage

Scheinwerfer öffnen.
Edelstahlring und Glas mit Dichtung abheben.
Schraube lösen und Glashaltering mit Schutzglas und Reflektor herausnehmen.
Die rückseitig angebrachte Haltefeder demontieren. Silikonschnur, Reflektor und Schutzglas herausnehmen.
Streuglas mit Reflektor so in den Glashaltering einsetzen, dass die strukturierte Seite des Streuglases nach außen zeigt.
Reflektor mittels Silikonschnur fixieren und mit der unter Vorspannung eingesetzten Haltefeder sichern.
Glashaltering einsetzen und befestigen.
Neigungswinkel und Ausstrahlrichtung der LED einstellen.
Glas mit Dichtung in Scheinwerfergehäuse einlegen. Auf richtigen Sitz des Glases im Dichtungsbett achten.
Abdeckung auf Glasstufe aufsetzen und Schrauben über Kreuz fest anziehen.
Anzugsdrehmoment siehe Gebrauchsanweisung der Leuchte.

Installation

Open the floodlight.
Lift stainless steel trim and glass with gasket.
Undo screws and remove glass holding ring with protective glass and reflector.
Disassemble the retaining spring mounted on the backside. Remove silicone cord, reflector and protective glass.
Insert diffuser lens with reflector into the glass holding ring in such a way that the structured side faces towards you and fix it with the retaining ring.
Fix the reflector with the silicone cord and retaining ring.
Insert and fix the glass retaining ring.
Adjust tilt angle and beam direction of the LED.
Insert glass with gasket into the floodlight housing.
Make sure that gasket is properly seated in the sealing bed.
Place cover ring onto the glass step and tighten screws crosswise.
For torque please refer to the instructions for use of the luminaire.

Installation

Ouvrir le projecteur.
Retirer l'anneau en acier inoxydable, le verre avec le joint.
Desserrer les vis et soulever l'anneau tenant le verre avec le verre de protection et le réflecteur.
Démonter les ressorts de fixation se trouvant à l'arrière. Retirer le cordeau de silicone, le réflecteur et le verre de protection.
Installer la lentille avec le réflecteur dans le joint de façon que le côté structuré de la lentille soit vers l'extérieur.
Fixer le réflecteur avec le cordeau de silicone et les ressorts de fixation.
Installer l'anneau de fixation du verre et serrer.
Régler l'angle d'inclinaison et orienter la direction de diffusion du LED.
Poser le verre avec le joint dans le boîtier du projecteur. Veiller au bon centrage du verre dans la gorge du joint.
Poser l'anneau de fermeture sur l'épaulement du verre et serrer en croix et fort les vis.
Moment de serrage voir fiche d'utilisation du luminaire.