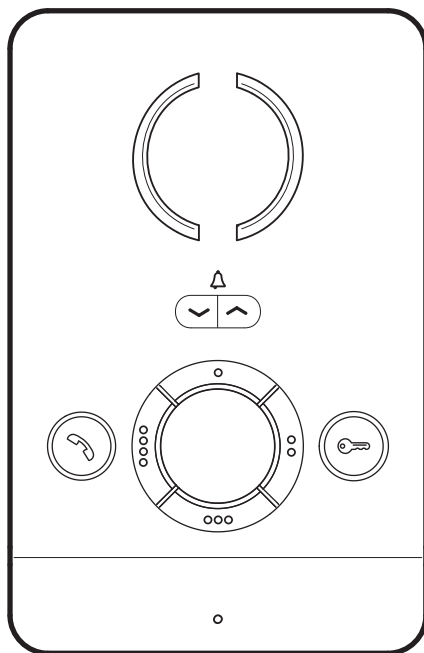




**INTERPHONE
INTERNE IP**

FB01094-FR



PEC IP

MANUEL D'INSTALLATION ET DE CONFIGURATION

Instructions générales

- Lire attentivement les instructions avant toute opération d'installation et effectuer les interventions comme indiqué par le fabricant.
- L'installation, la programmation, la mise en service et l'entretien du produit ne doivent être effectués que par des techniciens qualifiés et dans le strict respect des normes en vigueur, y compris des règles sur la prévention des accidents.
- Avant toute opération de nettoyage ou d'entretien, mettre hors tension.
- L'appareil ne devra être destiné qu'à l'utilisation pour laquelle il a été conçu.
- Le fabricant décline toute responsabilité en cas d'éventuels dommages provoqués par des utilisations imprévisibles, incorrectes et déraisonnables.

Installation

Montage

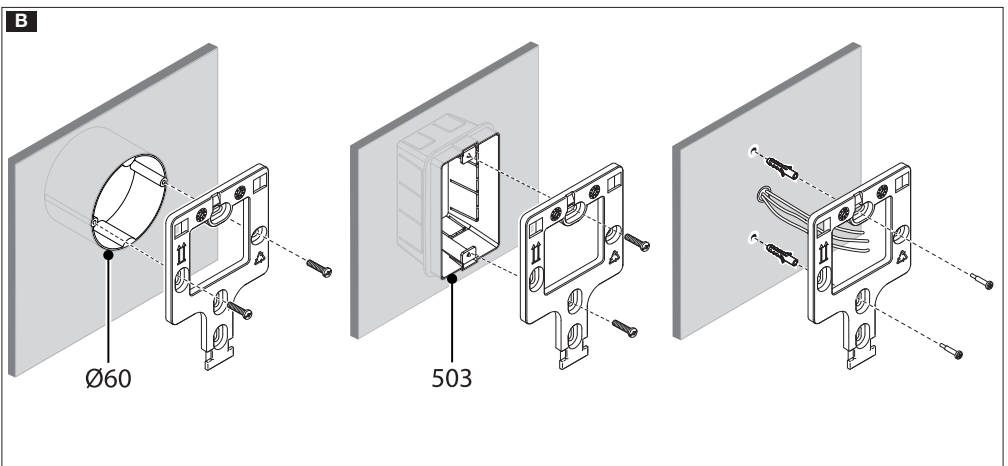
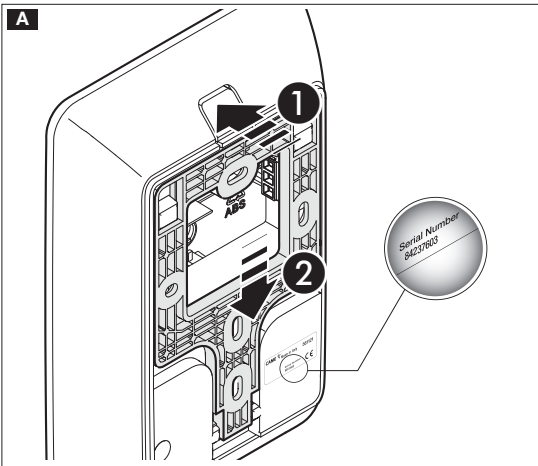
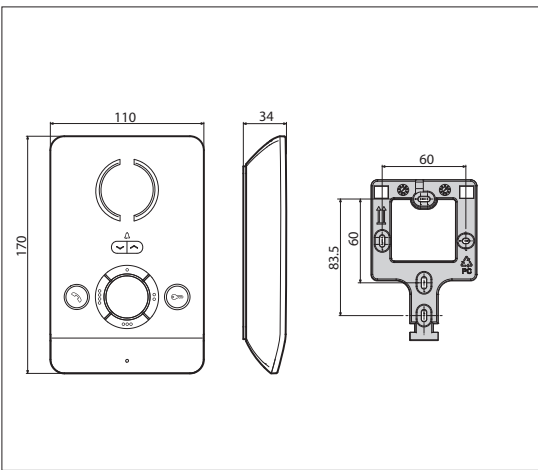
A Appuyer sur la touche **1**. Décrocher le support du dispositif en le faisant glisser **2**.

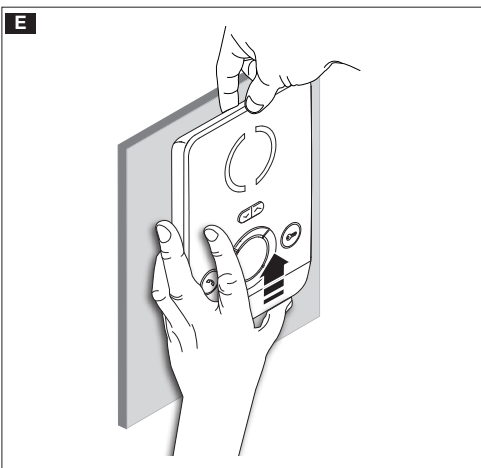
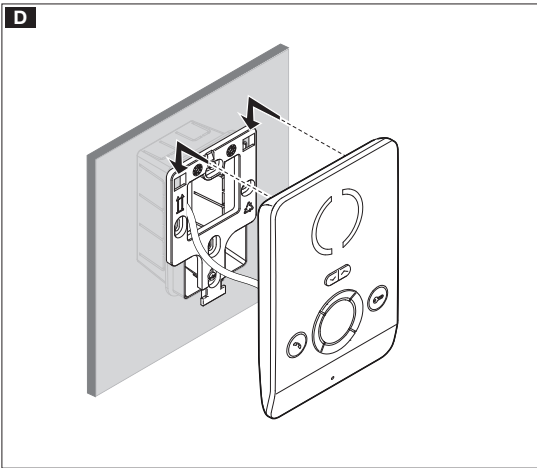
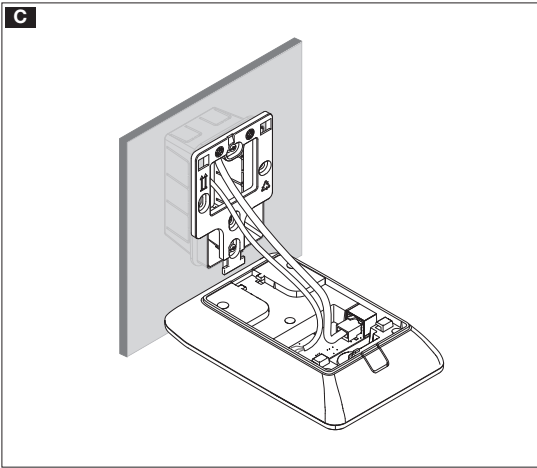
B Fixer le support au boîtier à encastrer, ou directement au mur, à l'aide des vis fournies en évitant de trop les serrer.

Installer le dispositif à la hauteur convenant à l'utilisateur.
C **D** Effectuer les branchements et fixer le dispositif au support.

E Pour décrocher l'appareil du support, appuyer sur le bouton et soulever le dispositif.

Récupérer l'étiquette avec le numéro de série du dispositif pour la programmation de l'installation.





Caractéristiques techniques

Type	PEC IP
Absorption PoE	Classe 2 (<6,5 W) - non isolé
Température de stockage °C	-25°C ÷ +70
Température de fonctionnement °C	+5 ÷ +40
Degré de protection (IP)	30

Caractéristiques de l'interface de réseau

Ethernet IEEE 802.3 10/100 Base T(X), auto speed, auto half/full duplex mode, auto MDI/MDI-X



Caractéristiques fonctionnelles

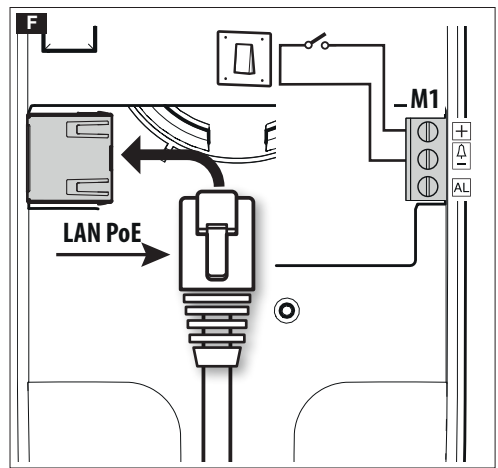
Protocole standard SIP (rfc3261) audio
Codec audio G711A, G711µ

LAN PoE **F**


Prise pour la connexion du dispositif au réseau LAN PoE.

Bornier **F**

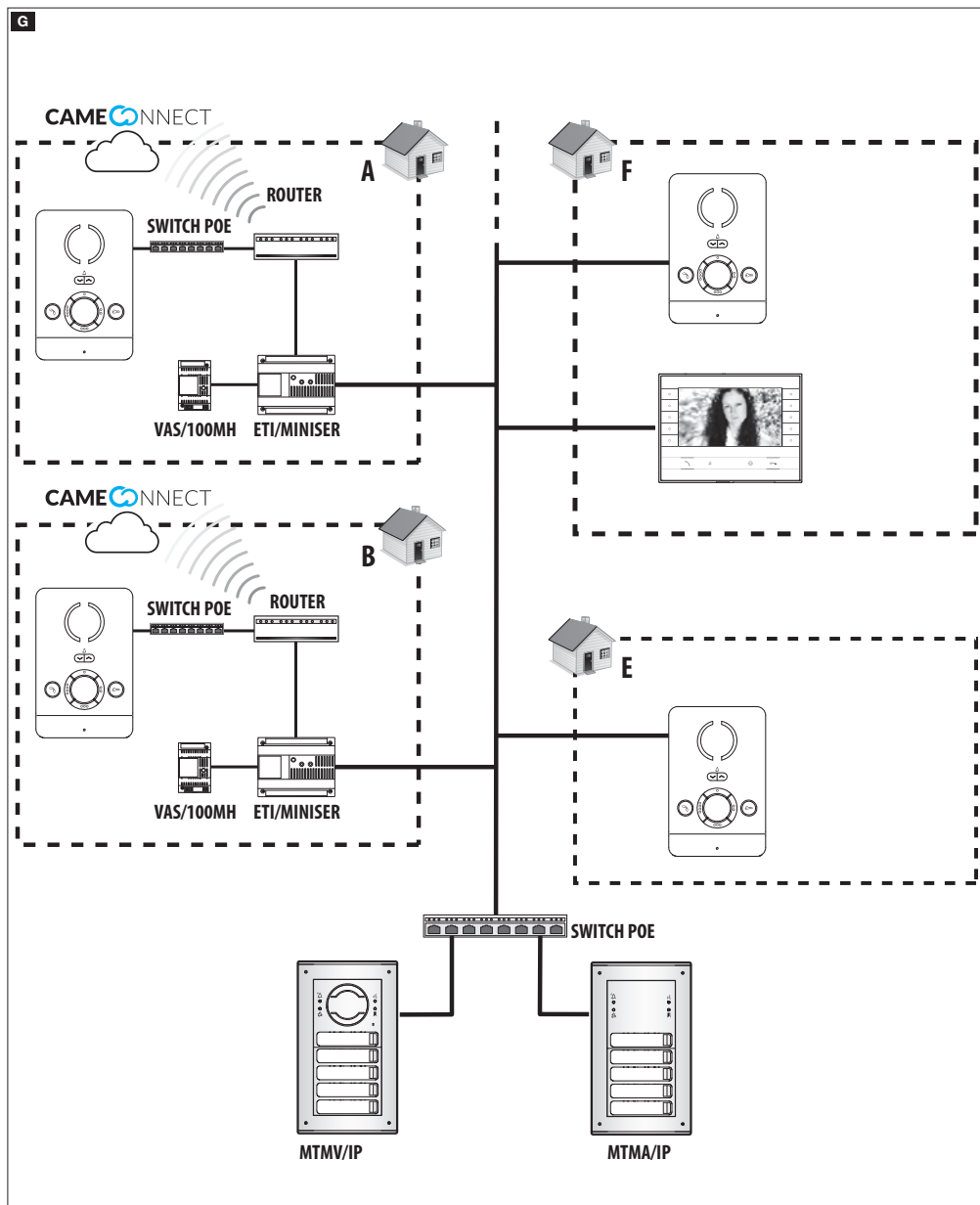
-  Entrée appel palier
-  Entrée alarme (par défaut) / Sortie sonnerie supplémentaire



Schémas d'installation multifamiliale

 Le dispositif peut être installé dans des systèmes vidéophoniques multifamiliaux.

L'utilisation d'un ETI/MiniSER dans l'appartement est nécessaire uniquement pour la fonction d'envoi de l'appel vers des dispositifs mobiles par le biais de CAMEConnect.



Configuration et mise en service par le biais de l'interface du dispositif

Opérations préliminaires sur PCS Xip

Le dispositif fait partie intégrante d'une installation basée sur le système IP360, raison pour laquelle la structure de l'installation doit être précédemment élaborée moyennant le logiciel PCS Xip.

The screenshot displays the PCS Xip interface. On the left, a tree structure shows the hierarchy: XIP Multi server, ETI/miniSER, MTMA IP, Bloc IP 1 (marked with a circled 1), Sous-bloc IP (marked with a circled 2), Unité IP 1 (marked with a circled 3), PEC IP 1 (marked with a circled 4), Unité IP 2, PEC IP 2, Unité IP 3, and PEC IP 3. On the right, a detailed view of 'Unité IP 1' lists its components: Récepteur IP 1, SIP générique, Xip Mobile, Futura IP, Alias IP, TS 7/10", XTS 7 IP Slave, and PEC IP. Below this, a configuration form for the 'PEC IP propriété' is shown with the following fields: 'Nom' (PEC IP 1), 'Adresse' (231.4.0), 'Username SIP' (004013 and 01024, with a circled 5), and 'N° Série' (47001430, with a circled 6).

Programmation par Nom utilisateur SIP

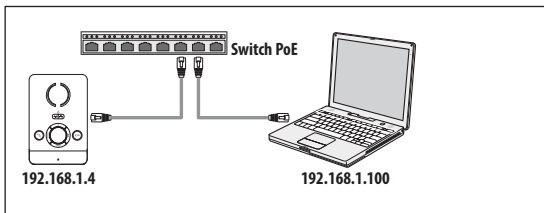
Créer le Bloc **1** et le Sous-bloc IP **2** ; ajouter les Unités IP **3** puis les postes IP **4** ; sélectionner le poste IP souhaité. La zone propriété visualise **5** le code à utiliser comme **[NOM UTILISATEUR SIP]** pour la configuration du poste.

Programmation par N° Série

Créer le Bloc **1** et le Sous-bloc IP **2** ; ajouter les Unités IP **3** puis les postes IP **4** ; sélectionner le poste IP souhaité.

Saisir dans le champ texte **[N° SÉRIE]** **6** le Numéro de Série correspondant au poste PEC IP.

Configurations et mise en service par interface WEB



La configuration du dispositif peut également être effectuée via l'interface WEB ; il faut attribuer au PC une adresse appartenant au même sous-réseau (subnet) que le dispositif.

 L'adresse IP par défaut du dispositif PEC IP est 192.168.1.4.

CAME BPT

AUTORISATION REQUISE
Veuillez sélectionner votre nom d'utilisateur et votre mot de passe


Langue


Mode de connexion

Mot de passe

Saisir dans la barre d'adresses du navigateur (Chrome, Firefox, Safari), l'adresse du dispositif à configurer pour accéder à la page Web de configuration.

Sélectionner l'option d'accès **[INSTALLATEUR]** et entrer le mot de passe par défaut « 112233 » pour accéder aux pages de configuration.

 L'accès par le biais des données d'« Utilisateur » (mot de passe par défaut : 123456) ne permet que la consultation des pages suivantes à l'exception des opérations concernant la mise à jour du firmware qui peuvent être également exécutées par l'utilisateur.

 L'accès par le biais des données d'« Admin » est réservé au personnel qualifié pour des opérations d'entretien curatif.

CAME BPT État ▼ Système ▼ Réseau ▼ Options Générales ▼ Quitter

INFO


Système

Modèle	PEC IP
Numéro Série	0x0080000f
Versión Matériel	0.1
Versión Logiciel	0.1.0
Temps d'activité	2d 21h 47m 46s

Sip

État Enregistrement	Enregistré
État fichier d'installation	OK

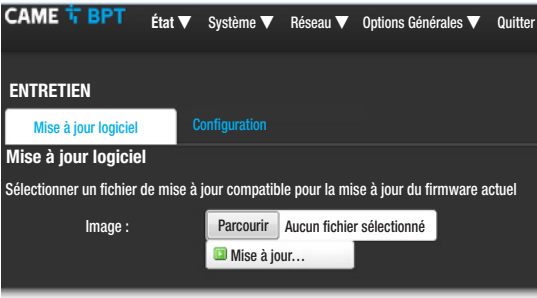
Ethernet

État Réseau	 Type : static Adresse : 192.168.52.237 Masque de réseau : 255.255.255.0 Passerelle : 192.168.52.1 Connecté : 2d 21h 45m 44s
-------------	---

[État]

[Info]

Cette page contient une série d'informations techniques utiles à l'identification des caractéristiques du dispositif, de l'état du compte SIP et du réseau.

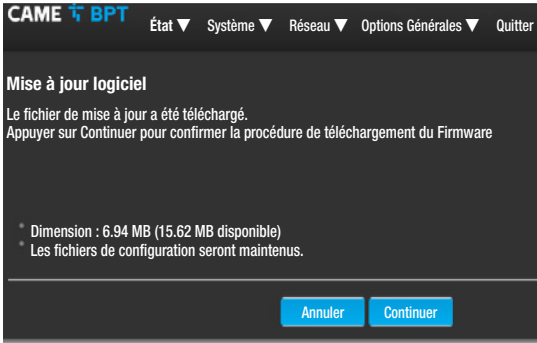


[Système]

[Entretien]

[MISE À JOUR LOGICIEL] cette fenêtre permet de mettre à jour le firmware du dispositif de la façon suivante : Appuyer sur la touche **[PARCOURIR]**, sélectionner le fichier contenant la mise à jour du firmware sur l'ordinateur et appuyer sur **[MISE À JOUR]**.

Confirmer la mise à jour dans la page suivante en appuyant sur la touche **[CONTINUER]**.



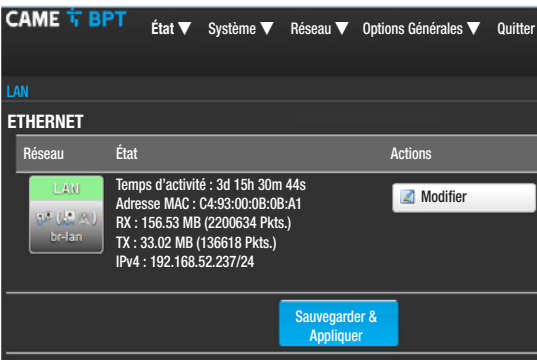
[CONFIGURATION] ce menu permet de réinitialiser le dispositif aux configurations d'usine (excepté les configurations de réseau) en appuyant sur la touche **[LANCER RÉINITIALISATION]**.



[Réseau]

[Ethernet]

[MODIFIER] Permet de configurer les paramètres de réseau.



CAME BPT État ▼ Système ▼ Réseau ▼ Options Générales ▼ Quitter

LAN

INTERFACES - LAN
Configuration interface réseau

Configuration Interface

Configurations générales

État Temps d'activité : 3d 0h 41m 25s
Adresse MAC : C4:93:00:0B:A1
br-lan RX : 136.28 MB (1883137 Pkts.)
TX : 32.05 MB (133511 Pkts.)
IPv4 : 192.168.52.237/24

Mode

Adresse IP

Masque réseau

Passerelle

DNS

[ADRESSE MAC] Adresse Mac du dispositif non modifiable

[MODE] Permet de choisir le type d'adressage entre :
 - DHCP : L'adresse IP du dispositif est attribuée par le serveur DHCP.

- Statique : L'adresse IP du dispositif est attribuée manuellement

[ADRESSE IP] En cas de sélection d'une adresse IP statique, écrire l'adresse IP du dispositif dans cet espace. L'adresse doit obligatoirement appartenir au même sous-réseau (subnet) que le routeur et les autres dispositifs connectés ; l'adresse par défaut est « 192.168.1.4 ».

[MASQUE RÉSEAU] Indiquer le masque de sous-réseau (s'il diffère de celui par défaut).

[PASSERELLE] S'il devait s'avérer nécessaire de diriger le trafic de données vers d'autres sous-réseaux (subnet), il est possible d'indiquer une passerelle dans l'espace approprié.

Pour sauvegarder les modifications apportées, appuyer sur la touche au bas de la page.

[DNS] Entrer une adresse DNS valide (ex. : 8.8.8.8).

Appuyer sur la touche **[PRÉCÉDENT]** pour visualiser la page de récapitulation des configurations.

[Options Générales]

[Configurations Sip]

[MODALITÉ] Choisir la modalité de configuration.

En cas de sélection du mode **[MANUEL]**, saisir les paramètres ci-après :

[NOM UTILISATEUR] Saisir dans cet espace le **[NOM UTILISATEUR SIP]** attribué par PCS Xip au dispositif.

[MOT DE PASSE] (absent par défaut) : Saisir dans cet espace le mot de passe attribué dans les références du récepteur Xip dans la fenêtre de configuration du serveur.

[NOM VISUALISÉ] Paramètre attribué par l'outil de programmation. Sa mise à jour est automatique après la configuration correcte.

[SERVEUR] Entrer dans cet espace l'adresse IP du serveur. Adresses IP par défaut des serveurs CAME-BPT : ETI/MiniSER et ETI//DOMO XIP : 192.168.0.3 (port 0) - 192.168.1.3 (port 1) ; ETI/SER : 192.168.1.1 ; MT-MV-MTMA/IP et DC-DVC/IP : 192.168.1.5

La ligne **[ÉTAT ENREGISTREMENT]** visualisera **[ENREGISTRÉ]** en cas de réussite de la procédure, dans le cas contraire elle visualisera **[NON ENREGISTRÉ]**.

Pour sauvegarder les modifications apportées, appuyer sur la touche au bas de la page.

CAME BPT État ▼ Système ▼ Réseau ▼ Options Générales ▼ Quitter

CONFIGURATIONS SIP
Programmation du type de configuration de l'installation et données d'accès SIP

Configurations Sip

Modalité

Nom utilisateur

Mot de passe

Nom visualisé

Serveur

État

État Enregistrement

CAME BPT État ▼ Système ▼ Réseau ▼ Options Générales ▼ Quitter

ÉTAT

Système

Modèle	PEC IP
Numéro Série	0x0080000f
Version Matériel	0.1
Version Logiciel	0.1.0
Temps d'activité	2d 21h 47m 46s

Sip

État Enregistrement	Enregistré
État fichier d'installation	OK

Réseau

État Réseau	 Type : static  Adresse : 192.168.52.237 Masque de réseau : 255.255.255.0 Passerelle : 192.168.52.1 Connecté : 2d 21h 45m 44s
-------------	---

Si toutes les opérations ont été effectuées correctement et que le serveur SIP est activé, la page [ÉTAT]-[INFO], à la ligne [ÉTAT ENREGISTREMENT], visualisera [ENREGISTRÉ], dans le cas contraire elle visualisera [NON ENREGISTRÉ].

CAME BPT État ▼ Système ▼ Réseau ▼ Options Générales ▼ Quitter

CONFIGURATIONS SIP
Programmation du type de configuration de l'installation et données d'accès SIP

Configurations Sip

Modalité	Auto ▼
Nom utilisateur	00401301024
Nom visualisé	PEC IP
Serveur	192.168.61.230

État

État Enregistrement	Enregistré
État Configuration	OK

Sauvegarder & Appliquer

À la sélection de la modalité [AUTO], le dispositif effectue une procédure de configuration automatique basée sur le propre [N° SÉRIE] (se référer au chapitre « Programmation par N° Série » à page 5), sans qu'il faille introduire d'autres paramètres.

La saisie du paramètre [SERVEUR] est facultative.

La ligne [ÉTAT CONFIGURATION] visualisera [OK] en cas de réussite de la procédure de configuration automatique, dans le cas contraire elle visualisera [NON VALIDE].


Pour sauvegarder les modifications apportées, appuyer sur la touche au bas de la page.



[Options Générales]

[Configuration des fonctions]

Cette page permet d'associer à chaque touche, présente sur la bague centrale, une des commandes disponibles.

Il est possible, dans le menu déroulant **[OUVRE-PORTE PAR DÉFAUT]**, de sélectionner le poste externe auquel est envoyée la commande d'ouvre-porte à l'enfoncement du bouton  avec poste interne au repos.

Dans le menu déroulant **[APPEL CONCIERGE PRÉDÉFINI]**, il est possible de sélectionner le concierge auquel envoyer l'appel SOS (panique) et Alarme.

Il est possible de sélectionner la fonction de la borne AL entre deux options :

- **[ENTRÉE ALARME]** (par défaut)
- **[SORTIE SONNERIE SUPPLÉMENTAIRE]**

Il est possible d'associer à chaque touche deux fonctions différentes (excepté à la touche **oo**).

En cas d'association des fonctions secondaires à une ou plusieurs touches, la touche **oo** doit être associée uniquement à la fonction F2.

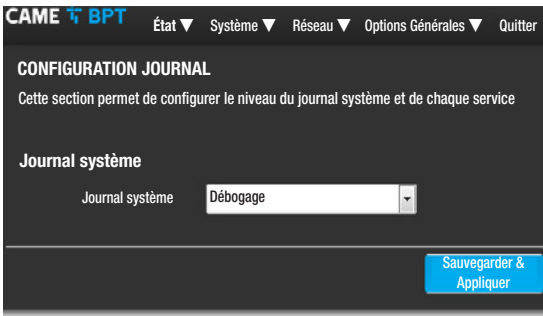
Il est possible d'associer à chaque touche une des fonctions indiquées dans le tableau.

Touche	Fonction principale (F1)	Fonction secondaire (F2)
o	- Aux. - Intercom - Appel vers le concierge - Ouvre-porte automatique	- Aux. - Intercom - Appel vers le concierge - Ouvre-porte automatique
oo	- Aux. - Intercom - Appel vers le concierge - Ouvre-porte automatique - F2 Activation de la fonction secondaire	
ooo	- Aux. - Intercom - Appel vers le concierge - SOS (Panique)	- Aux. - Intercom - Appel vers le concierge
oooo	- Aux. - Intercom - Appel vers le concierge - Ouvre-porte automatique	- Aux. - Intercom - Appel vers le concierge - Ouvre-porte automatique

La fonction **Ouvre-porte Automatique**, particulièrement utile pour les cabinets professionnels, permet l'ouverture automatique de la porte d'entrée à l'enfoncement de la touche d'appel sur le poste externe.

En cas de sélection, pour la Destination, de **[P.E. APPEL ENTRANT]**, la Commande Aux est envoyée au poste externe avec lequel la communication est établie.

Pour sauvegarder les modifications apportées, appuyer sur la touche au bas de la page.



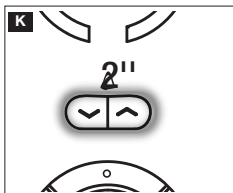
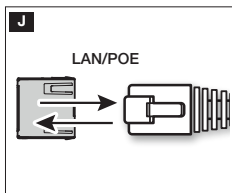
[Configuration JOURNAL]

Cette page permet de configurer le niveau du journal système.



La visualisation et le téléchargement des journaux peuvent être effectués depuis la page [ÉTAT]-[JOURNAL SYSTÈME].

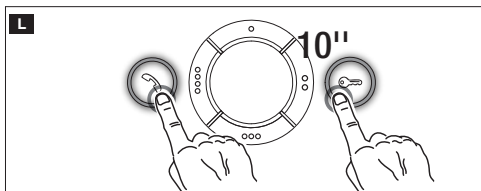
Réinitialisation configuration de réseau



En cas de problèmes avec le réseau, ou de perte de l'adresse IP, suivre la procédure décrite ci-après :

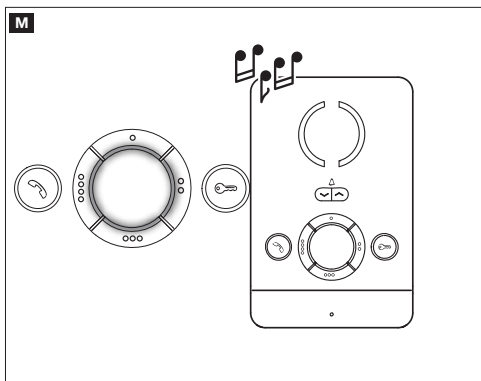


J Mettre le dispositif hors tension puis de nouveau sous tension.

K Au bout de 30 secondes environ, la led de la touche   s'allumera pendant 2 secondes.



L À l'extinction de la led (dans les 5 secondes qui suivent), appuyer en même temps sur les touches  et  pendant 10 secondes.



M L'allumage des leds sur la bague centrale et un signal sonore indiqueront que la procédure de réinitialisation a été correctement effectuée (adresse IP par défaut 192.168.1.4).

Ce produit est conforme aux directives de référence en vigueur.

Mise au rebut et élimination. Ne pas jeter l'emballage et le dispositif dans la nature au terme du cycle de vie de ce dernier, mais les éliminer selon les normes en vigueur dans le pays où le produit est utilisé. Le symbole et le sigle du matériau figurent sur les composants recyclables.

LES DONNÉES ET LES INFORMATIONS CONTENUES DANS CE MANUEL SONT SUSCEPTIBLES DE SUBIR DES MODIFICATIONS À TOUT MOMENT ET SANS AUCUN PRÉAVIS. LES DIMENSIONS SONT EXPRIMÉES EN MILLIMÈTRES, SAUF INDICATION CONTRAIRE.

CAME 
BPT

CAME.COM

CAME S.P.A.

Via Martiri Della Libertà, 15

31030 Dosson di Casier - Treviso - Italy

tel. (+39) 0422 4940 - fax. (+39) 0422 4941