

VWGK 4 GY BX

Weidmüller Interface GmbH & Co. KG

Klingenbergstraße 26

D-32758 Detmold

Germany

www.weidmueller.com

Illustration du produit

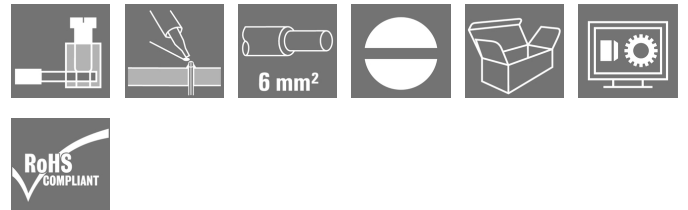


Figure similaire

Les variantes V des bornes traversantes WGK avec un boîtier isolé, un raccordement à étrier sur le côté extérieur et un raccordement soudé sur le côté intérieur, pour l'emploi dans des appareils enrobés (p.ex. filtres CEM).

Informations générales de commande

Version	OMNIMATE Power - série WGK, Borne traversante, Section nominale: 4 mm ² , Wemid (PA), gris, Montage direct, Passage
Référence	1936490000
Type	VWGK 4 GY BX
GTIN (EAN)	4032248671236
Qté.	50 pièce(s)
Indices de produit	IEC: 500 V / 32 A / 0.5 - 6 mm ² UL: 300 V / 30 A / AWG 30 - AWG 10
Emballage	Boîte

Date de création 7 novembre 2022 16:16:25 CET

VWGK 4 GY BX

Weidmüller Interface GmbH & Co. KG

Klingenbergstraße 26

D-32758 Detmold

Germany

www.weidmueller.com

Caractéristiques techniques

Dimensions et poids

Hauteur	20,5 mm	Hauteur (pouces)	0,807 inch
Hauteur version la plus basse	20,5 mm	Largeur	10 mm
Largeur (pouces)	0,394 inch	Longueur	11,4 mm
Longueur (pouces)	0,449 inch	Poids net	4,02 g

Classifications

ETIM 6.0	EC001283	ETIM 7.0	EC001283
ETIM 8.0	EC001283	ECLASS 9.0	27-14-11-34
ECLASS 9.1	27-14-11-34	ECLASS 10.0	27-14-11-34
ECLASS 11.0	27-14-11-34	ECLASS 12.0	27-14-11-34

Conducteurs indiqués pour raccordement

Plage de serrage, min.	0,5 mm ²
Plage de serrage, max.	6 mm ²
Section de raccordement du conducteur, AWG 30	
AWG, min.	
Section de raccordement du conducteur, AWG 10	
AWG, max.	
Rigide, min. H05(07) V-U	0,5 mm ²
Rigide, max. H05(07) V-U	6 mm ²
souple, min. H05(07) V-K	0,5 mm ²
souple, max. H05(07) V-K	4 mm ²
avec embout, DIN 46228 pt 1, min.	0,5 mm ²
avec embout selon DIN 46 228/1, max.	4 mm ²

Raccordement	Section pour le raccordement du conducteur	Type	câblage fin	
		nominal	1,5 mm ²	
Embout	Section pour le raccordement du conducteur	Longueur de dénudage	nominal	7 mm
		Embout recommandé	H1,5/7	
Embout	Section pour le raccordement du conducteur	Type	câblage fin	
		nominal	2,5 mm ²	
Embout	Section pour le raccordement du conducteur	Longueur de dénudage	nominal	7 mm
		Embout recommandé	H2,5/7	

Texte de référence Choisissez la longueur des embouts en fonction du produit et de la tension nominale., Le diamètre extérieur du collier plastique ne doit pas être plus grand que le pas (P)

Paramètres du système

Famille de produits	OMNIMATE Power - série WGK	Technique de raccordement de conducteurs	Raccordement vissé / à souder
Orientation de la sortie du conducteur	180°	Juxtaposables côté client	Non
Lame de tournevis	0,6 x 3,5	Couple de serrage, min.	0,6 Nm
Couple de serrage, max.	0,8 Nm	Vis de serrage	M 3
Longueur de dénudage	8 mm	Protection au toucher selon DIN VDE 0470	IP 20
Degré de protection	IP20		

VWGK 4 GY BX

Weidmüller Interface GmbH & Co. KG

Klingenbergstraße 26

D-32758 Detmold

Germany

www.weidmueller.com

Caractéristiques techniques


Données des matériaux

Matériau isolant	Wemid (PA)	Couleur	gris
Tableau des couleurs (similaire)	RAL 7035	Classe d'inflammabilité selon UL 94	V-0
Matériau des contacts	E-Cu	Surface du contact	étamé
Température de stockage, min.	-40 °C	Température de stockage, max.	70 °C
Température de fonctionnement, min.	-50 °C	Température de fonctionnement, max.	120 °C
Plage de température montage, min.	-25 °C	Plage de température montage, max.	120 °C


Données nominales selon CEI

testé selon la norme	IEC 60664-1	Courant nominal, nombre de pôles min. (Tu = 20 °C)	32 A
Courant nominal, nombre de pôles max. (Tu = 20 °C)	32 A	Tension de choc nominale pour classe de surtension/Degré de pollution III/3	500 V
Tension de choc nominale pour classe de surtension/Degré de pollution III/3	6 kV		

Données nominales selon CSA

Institut (CSA)		Certificat N° (CSA)	200039-1830694
Tension nominale (groupe d'utilisation B / CSA)	300 V	Tension nominale (groupe d'utilisation C / CSA)	300 V
Tension nominale (groupe d'utilisation D / CSA)	300 V	Courant nominal (groupe d'utilisation B / CSA)	30 A
Courant nominal (groupe d'utilisation C / CSA)	30 A	Courant nominal (groupe d'utilisation D / CSA)	10 A
Section de raccordement de câble AWG, min.	AWG 30	Section de raccordement de câble AWG, max.	AWG 10
Référence aux valeurs approuvées	Les spécifications indiquent les valeurs maximales. Détails - voir le certificat d'agrément.		

Données nominales selon UL 1059

Institut (cURus)		Certificat N° (cURus)	E60693
Tension nominale (groupe d'utilisation B / UL 1059)	300 V	Tension nominale (groupe d'utilisation C / UL 1059)	300 V
Tension nominale (groupe d'utilisation D / UL 1059)	300 V	Courant nominal (groupe d'utilisation B / UL 1059)	30 A
Courant nominal (groupe d'utilisation C / UL 1059)	30 A	Courant nominal (groupe d'utilisation D / UL 1059)	10 A
Section de raccordement de câble AWG, min.	AWG 30	Section de raccordement de câble AWG, max.	AWG 10
Référence aux valeurs approuvées	Les spécifications indiquent les valeurs maximales. Détails - voir le certificat d'agrément.		

VWGK 4 GY BX

Weidmüller Interface GmbH & Co. KG
Klingenbergstraße 26
D-32758 Detmold
Germany

www.weidmueller.com

Caractéristiques techniques

Emballage

Emballage	Boîte	Longueur VPE	45 mm
Largeur VPE	85 mm	Hauteur VPE	110 mm

Note importante

Remarques	<ul style="list-style-type: none"> • Les lignes d'air et de fuite avec les autres composants doivent être agencées conformément aux principales normes correspondantes. Ceci peut être garanti dans l'appareil par l'enrobage total ou l'emploi de plaques de séparation. • Les données nominales se réfèrent au composant lui-même. Les lignes d'air et de fuite par rapport aux autres composants doivent être déterminées en tenant compte des normes applicables. • Couleurs : BK = noir ; GN/YL = vert jaune ; défaut = gris • Autres variantes sur demande • WGK : tension nominale - parois plastiques : 1 - 4 mm = 500 V ; parois métalliques : 1 - 2,5 mm = 400 V ; parois métalliques : 2,5 - 4 mm = 250 V • WGKV : tension nominale - parois plastiques : 1 - 4 mm = 400 V ; parois métalliques : 1 - 2,5 mm = 400 V ; parois métalliques : 2,5 - 4 mm = 250 V • VWGK : tension nominale - parois plastiques : 1 - 4 mm = 500 V ; parois métalliques : 1 - 4 mm = 500 V • Stockage à long terme du produit à une température moyenne de 50 °C et une humidité moyenne de 70 %, 36 mois
-----------	---

Agréments

Agréments



ROHS	Conforme
UL File Number Search	Site Web UL
Certificat N° (cURus)	E60693

Téléchargements

Agrément/Certificat/Document de conformité	Declaration of the Manufacturer
Données techniques	CAD data – STEP
Données techniques	EPLAN, WSCAD
Notification de modification produit	20220114 Change color for feedthrough terminals – WGK GY 20220114 WGK GY - Farbänderung
Catalogue	Catalogues in PDF-format
Brochures	FL DRIVES EN MB DEVICE MANUF. EN FL DRIVES DE FL_BASE_STATION_EN FL ELEVATOR EN FL POWER SUPPLY EN FL 72H SAMPLE SER EN PO OMNIMATE EN PO OMNIMATE EN

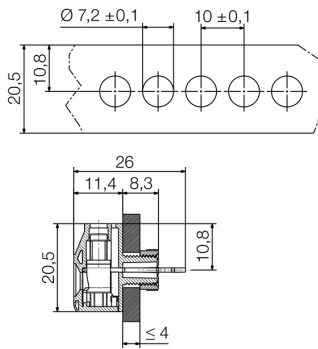
VWGK 4 GY BX

Weidmüller Interface GmbH & Co. KG
 Klingenbergstraße 26
 D-32758 Detmold
 Germany

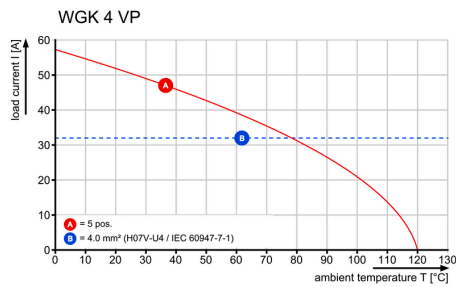
www.weidmueller.com

Dessins

Dimensional drawing



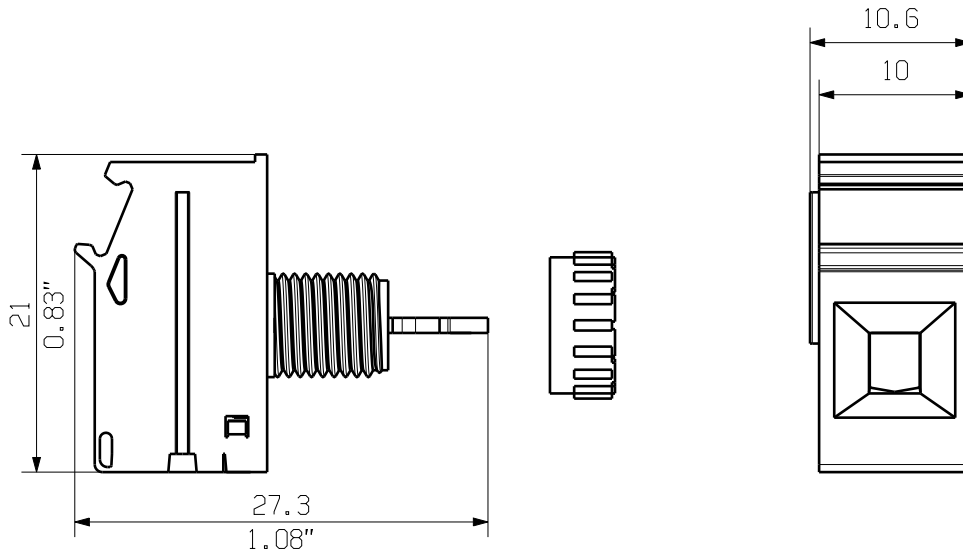
Courbe de dérating



VWGK-4_H07V-U4_LAB-14928_LABOR_2688_EN.eps

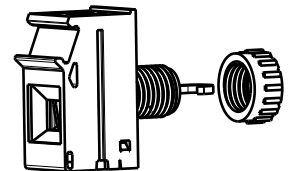
The reproduction, distribution and utilization of this document as well as the communication of its contents without explicit authorization is prohibited. Offenders will be held liable for the payment of damages. Weidmüller exclusively reserves the right to file for patents, utility models or designs.

© Weidmüller Interface GmbH & Co. KG



Kundenzeichnung
Customer drawing

Bemessungsdaten
Rated data
Bemessungsquerschnitt
Rated cross-section 4mm²
Bemessungsstrom
Rated current 32A
Bemessungsspannung
Rated voltage 500 V



M 1/1

GENERAL TOLERANCE: DIN ISO 2768-m		91733/5 08.03.17 MA_J 00		Cat.no.: .		
	Max. nos.	Weidmüller		4 43836 03		
Modification		Drawing no.		Issue no.		
Sheet 00 of 02 sheets		Date		Name		
		Drawn	24.09.2007	ZHOU_B		
Scale: 2/1		Responsible	MA_J		VWGK 4... DURCHFUEHRUNGSKLEMME FEED-THROUGH TERMINAL	
Supersedes: .		Checked	22.03.2017	ZHOU_N		
		Approved	XU_S		Product file: VWGK 4 5240	