

# HC-EVO-B10-HLWD-PLBK - Boîtier



1407630

<https://www.phoenixcontact.com/fr/produits/1407630>

Veillez tenir compte du fait que les données affichées dans ce document PDF proviennent de notre catalogue en ligne. Vous trouverez les données complètes dans la documentation utilisateur. Nos conditions générales d'utilisation des téléchargements sont applicables.



Capot passe-câble HEAVYCONNEX EVO en plastique, avec bride à baïonnette pour raccordement vissé EVO, B10, avec verrouillage transversal, hauteur 60,5 mm, sans raccordement vissé EVO

## Avantages

- Sortie de câble flexible latérale ou droite
- Frais moins élevés que pour un modèle métallique
- Faible poids
- Danger de condensation plus faible

## Données commerciales

Référence	1407630
Conditionnement	1 Unité(s)
Commande minimum	1 Unité(s)
Clé de vente	BF7APL
Product key	BF7APL
Page catalogue	Page 612 (C-2-2019)
GTIN	4046356776929
Poids par pièce (emballage compris)	94,4 g
Poids par pièce (hors emballage)	92,9 g
Numéro du tarif douanier	85389099
Pays d'origine	PL

## Caractéristiques techniques

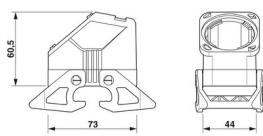
### Remarques

Généralités	pour éléments de contact HC-B10, BB18, DD42, M, K8/24, HV03-I-PT, HC- 3-E...C
-------------	---

### Propriétés du produit

Type	B10
Type de produit	Boîtier avec verrouillage à étrier
Application	Standard
Nombre de sorties de câble	1
Type de boîtier	Capot passe-câble
Sortie du câble	droit
Presse-étoupe Pg	sans

### Dimensions

Dessin coté	
Largeur	44 mm
Hauteur	60,5 mm
Longueur	73 mm

### Indications sur les matériaux

Classe d'inflammabilité selon UL 94	V0 (Boîtiers) V0 (Verrouillage)
Matériau de l'étrier de verrouillage	PA
Résistance aux chocs	IK09
Matériau du boîtier	PA

### Propriétés mécaniques

#### Caractéristiques mécaniques

Type de verrouillage	Étrier
----------------------	--------

### Montage

Instructions de montage	Le boîtier de base à douilles doit être complété par le raccordement vissé EVO. Le raccordement vissé EVO est disponible en 4 tailles. Il permet de réaliser une sortie de câble droite ou latérale. Le montage du raccordement vissé EVO requiert, par exemple, une clé à tube.
-------------------------	--

### Conditions environnementales et de durée de vie

# HC-EVO-B10-HLWD-PLBK - Boîtier



1407630

<https://www.phoenixcontact.com/fr/produits/1407630>

## Conditions ambiantes

Indice de protection	IP66
Indice de protection (NEMA)	12 (UL 50e)
Résistance aux chocs	IK09
Température ambiante (fonctionnement)	-40 °C ... 125 °C

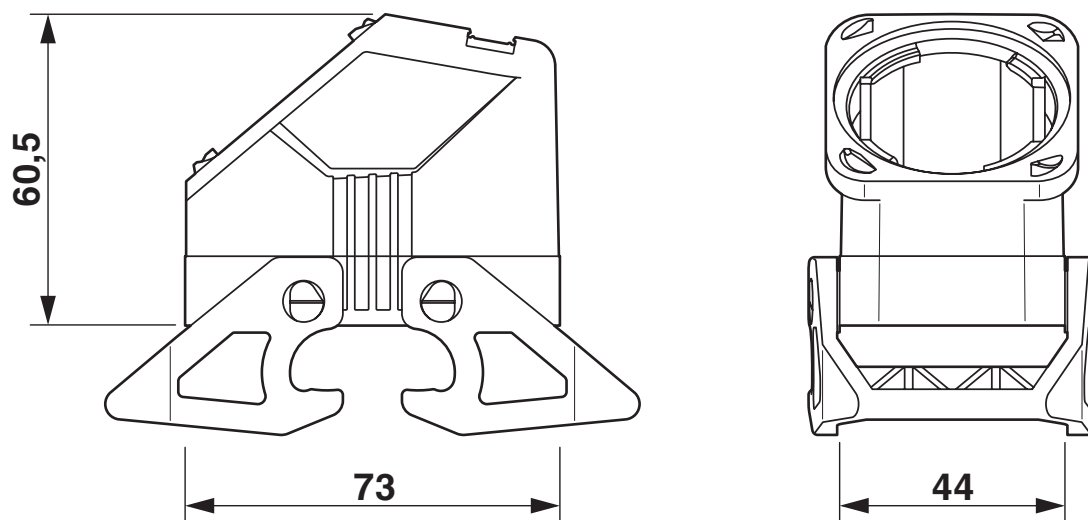
# HC-EVO-B10-HLWD-PLBK - Boîtier

1407630

<https://www.phoenixcontact.com/fr/produits/1407630>

## Dessins

Dessin coté



Schéma

1407630

<https://www.phoenixcontact.com/fr/produits/1407630>

## Homologations

🔗 To download certificates, visit the product detail page: <https://www.phoenixcontact.com/fr/produits/1407630>

**DNV**

Identifiant de l'homologation: TAE000037S



**cUL Recognized**

Identifiant de l'homologation: E255026



**UL Recognized**

Identifiant de l'homologation: E255026



**EAC**

Identifiant de l'homologation: RU C-DE.AI30.B.01102



**EAC**

Identifiant de l'homologation: RU C-DE.BL08.B.00511

**cULus Recognized**

1407630

<https://www.phoenixcontact.com/fr/produits/1407630>

## Classifications

### ECLASS

ECLASS-11.0	27440202
ECLASS-12.0	27440202
ECLASS-13.0	27440202

### ETIM

ETIM 9.0	EC000437
----------	----------

### UNSPSC

UNSPSC 21.0	31261500
-------------	----------

# HC-EVO-B10-HLWD-PLBK - Boîtier

1407630

<https://www.phoenixcontact.com/fr/produits/1407630>



## Conformité environnementale

China RoHS

Période d'utilisation conforme : illimitée = EFUP-e

Aucune substance dangereuse dépassant les valeurs seuils ;

# HC-EVO-B10-HLWD-PLBK - Boîtier

1407630

<https://www.phoenixcontact.com/fr/produits/1407630>



## Accessoires

### HC-B-G-M20-PLRBK - Presse-étoupe

1407669

<https://www.phoenixcontact.com/fr/produits/1407669>



Presse-étoupe plastique EVO avec fermeture à baïonnette, pour boîtier de série B, taille M20, diamètre de câble 7 mm ... 13 mm

### HC-B-G-M25-PLRBK - Presse-étoupe

1407670

<https://www.phoenixcontact.com/fr/produits/1407670>



Presse-étoupe plastique EVO avec fermeture à baïonnette, pour boîtier de série B, taille M25, diamètre de câble 9 mm ... 17 mm



## HC-EVO-B10-HLWD-PLBK - Boîtier

1407630

<https://www.phoenixcontact.com/fr/produits/1407630>



## HC-B-G-M32-PLRBK - Presse-étoupe

1407671

<https://www.phoenixcontact.com/fr/produits/1407671>



Presse...étoupe plastique EVO avec fermeture à baïonnette, pour boîtier de série B, taille M32, diamètre de câble 11 mm ... 21 mm

---

## HC-B-G-M40-PLRBK - Presse-étoupe

1407672

<https://www.phoenixcontact.com/fr/produits/1407672>



Presse...étoupe plastique EVO avec fermeture à baïonnette, pour boîtier de série B, taille M40, diamètre de câble 19 ... 28 mm

# HC-EVO-B10-HLWD-PLBK - Boîtier

1407630

<https://www.phoenixcontact.com/fr/produits/1407630>



## HC-B10-24-DL-PLBK - Etrier de boîtier

1407696

<https://www.phoenixcontact.com/fr/produits/1407696>



Verrouillage transversal de rechange pour boîtier HEAVYCONNEC EVO, HC-B10 / HC-B16/ HC-B24, PA

---

## HC-B10-HCFD-PR-BK - Capot de protection

1346529

<https://www.phoenixcontact.com/fr/produits/1346529>



Capot de protection B10, pour étrier transversal, matériau du couvercle de protection: PC, hauteur: 26,3 mm, joint: oui

# HC-EVO-B10-HLWD-PLBK - Boîtier



1407630

<https://www.phoenixcontact.com/fr/produits/1407630>

## US-EMP (20X9) - Etiquettes à encliqueter

0829439

<https://www.phoenixcontact.com/fr/produits/0829439>



Etiquettes à encliqueter, Carte, blanc, vierge, repérable avec : BLUEMARK ID COLOR, BLUEMARK ID, THERMOMARK PRIME, THERMOMARK CARD 2.0, THERMOMARK CARD, type de montage: encliquetage, surface utile: 20 x 9 mm, Nombre d'étiquettes: 70

---

## US-EMP (20X9) CUS - Etiquettes à encliqueter

0830028

<https://www.phoenixcontact.com/fr/produits/0830028>



Etiquettes à encliqueter, à commander : sous forme de carte, blanc, impression selon les indications du client, type de montage: encliquetage dans le porte-repère, surface utile: 20 x 9 mm, Nombre d'étiquettes: 70

# HC-EVO-B10-HLWD-PLBK - Boîtier

1407630

<https://www.phoenixcontact.com/fr/produits/1407630>



## HC-B-TA-M40-PLR-BK - Adaptateur

1414246

<https://www.phoenixcontact.com/fr/produits/1414246>



Adaptateur fileté en plastique, avec fermeture à baïonnette, pour série de boîtiers EVO B, filetage M40

---

## HC-B-TA-M32-PLR-BK - Adaptateur

1414245

<https://www.phoenixcontact.com/fr/produits/1414245>



Adaptateur fileté en plastique, avec fermeture à baïonnette, pour série de boîtiers EVO B, filetage M32

# HC-EVO-B10-HLWD-PLBK - Boîtier

1407630

<https://www.phoenixcontact.com/fr/produits/1407630>



## HC-B-TA-M25-PLR-BK - Adaptateur

1414244

<https://www.phoenixcontact.com/fr/produits/1414244>



Adaptateur fileté en plastique, avec fermeture à baïonnette, pour série de boîtiers EVO B, filetage M25

---

## HC-B-TA-M20-PLR-BK - Adaptateur

1414243

<https://www.phoenixcontact.com/fr/produits/1414243>



Adaptateur fileté en plastique, avec fermeture à baïonnette, pour série de boîtiers EVO B, filetage M20

# HC-EVO-B10-HLWD-PLBK - Boîtier

1407630

<https://www.phoenixcontact.com/fr/produits/1407630>



## HC-B-TA-PG29-PLR-BK - Adaptateur

1414250

<https://www.phoenixcontact.com/fr/produits/1414250>



Adaptateur fileté en plastique, avec fermeture à baïonnette, pour série de boîtiers EVO B, filetage Pg29

---

## HC-B-TA-PG21-PLR-BK - Adaptateur

1414249

<https://www.phoenixcontact.com/fr/produits/1414249>



Adaptateur fileté en plastique, avec fermeture à baïonnette, pour série de boîtiers EVO B, filetage Pg21

# HC-EVO-B10-HLWD-PLBK - Boîtier

1407630

<https://www.phoenixcontact.com/fr/produits/1407630>



## HC-B-TA-PG16-PLR-BK - Adaptateur

1414248

<https://www.phoenixcontact.com/fr/produits/1414248>



Adaptateur fileté en plastique, avec fermeture à baïonnette, pour série de boîtiers EVO B, filetage Pg16

---

## HC-B-TA-PG13-PLR-BK - Adaptateur

1414247

<https://www.phoenixcontact.com/fr/produits/1414247>



Adaptateur fileté en plastique, avec fermeture à baïonnette, pour série de boîtiers EVO B, filetage Pg13,5

# HC-EVO-B10-HLWD-PLBK - Boîtier

1407630

<https://www.phoenixcontact.com/fr/produits/1407630>



## HC-B-TA-NPT-1 1/4-PLR-BK - Adaptateur

1414254

<https://www.phoenixcontact.com/fr/produits/1414254>



Adaptateur fileté en plastique, avec fermeture à baïonnette, pour série de boîtiers EVO B, filetage NPT 1 1/4"

---

## HC-B-TA-NPT-1/1-PLR-BK - Adaptateur

1414253

<https://www.phoenixcontact.com/fr/produits/1414253>



Adaptateur fileté en plastique, avec fermeture à baïonnette, pour série de boîtiers EVO B, filetage NPT 1/1"



# HC-EVO-B10-HLWD-PLBK - Boîtier

1407630

<https://www.phoenixcontact.com/fr/produits/1407630>



## HC-B-TA-NPT-3/4-PLR-BK - Adaptateur

1414252

<https://www.phoenixcontact.com/fr/produits/1414252>



Adaptateur fileté en plastique, avec fermeture à baïonnette, pour série de boîtiers EVO B, filetage NPT 3/4"

---

## HC-B-TA-NPT-1/2-PLR-BK - Adaptateur

1414251

<https://www.phoenixcontact.com/fr/produits/1414251>



Adaptateur fileté en plastique, avec fermeture à baïonnette, pour série de boîtiers EVO B, filetage NPT 1/2"

# HC-EVO-B10-HLWD-PLBK - Boîtier

1407630

<https://www.phoenixcontact.com/fr/produits/1407630>



## HC-B-GB-M32-PLRBK - Presse-étoupe

1414662

<https://www.phoenixcontact.com/fr/produits/1414662>

Kit comprenant : un adaptateur en plastique EVO 1414245 et un raccordement vissé en plastique avec spirale de protection à la flexion 1415181, M32



---

## HC-B-GB-M25-PLRBK - Presse-étoupe

1414661

<https://www.phoenixcontact.com/fr/produits/1414661>

Kit comprenant : un adaptateur en plastique EVO 1414244 et un raccordement vissé en plastique avec spirale de protection à la flexion 1415180, M25



# HC-EVO-B10-HLWD-PLBK - Boîtier

1407630

<https://www.phoenixcontact.com/fr/produits/1407630>



## HC-B-GB-M20-PLRBK - Presse-étoupe

1414660

<https://www.phoenixcontact.com/fr/produits/1414660>

Kit comprenant : un adaptateur en plastique EVO 1414243 et un raccordement vissé en plastique avec spirale de protection à la flexion 1415179, M20



---

## HC-B-GTRS-M32-PLRBK - Presse-étoupe

1414654

<https://www.phoenixcontact.com/fr/produits/1414654>

Kit comprenant : un adaptateur en plastique EVO 1414245 et un raccordement vissé en plastique avec bloc de jonction 1415191, M32



# HC-EVO-B10-HLWD-PLBK - Boîtier

1407630

<https://www.phoenixcontact.com/fr/produits/1407630>



## HC-B-GTRS-M25-PLRBK - Presse-étoupe

1414652

<https://www.phoenixcontact.com/fr/produits/1414652>

Kit comprenant : un adaptateur en plastique EVO 1414244 et un raccordement vissé en plastique avec bloc de jonction 1415190, M25



---

## HC-B-GTRS-M20-PLRBK - Presse-étoupe

1414651

<https://www.phoenixcontact.com/fr/produits/1414651>

Kit comprenant : un adaptateur en plastique EVO 1414243 et un raccordement vissé en plastique avec bloc de jonction 1415189, M20



# HC-EVO-B10-HLWD-PLBK - Boîtier

1407630

<https://www.phoenixcontact.com/fr/produits/1407630>



## HC-B-GM8X6,5-M40-PLTBK - Presse-étoupe

1414646

<https://www.phoenixcontact.com/fr/produits/1414646>



Presse-étoupe plastique EVO avec fermeture à baïonnette ; taille M40, pour 8 conducteurs avec diamètre de câble de 6,5 mm

---

## HC-B-GM5X8,5-M40-PLTBK - Presse-étoupe

1414645

<https://www.phoenixcontact.com/fr/produits/1414645>



Presse-étoupe plastique EVO avec fermeture à baïonnette ; taille M40, pour 5 conducteurs avec diamètre de câble de 8,5 mm

# HC-EVO-B10-HLWD-PLBK - Boîtier

1407630

<https://www.phoenixcontact.com/fr/produits/1407630>



## HC-B-GM4X10-M40-PLTBK - Presse-étoupe

1414644

<https://www.phoenixcontact.com/fr/produits/1414644>



Presse-étoupe plastique EVO avec fermeture à baïonnette ; taille M40, pour 4 conducteurs avec diamètre de câble de 10 mm

---

## HC-B-GM0-M40-PLTBK - Presse-étoupe

1414643

<https://www.phoenixcontact.com/fr/produits/1414643>



Presse-étoupe plastique EVO avec fermeture à baïonnette ; taille M40, avec cache

---

Phoenix Contact 2023 © - Tous droits réservés  
<https://www.phoenixcontact.com>

PHOENIX CONTACT SAS  
52 Boulevard de Beaubourg Emerainville  
77436 Marne La Vallée Cedex 2 France  
+33 (0) 1 60 17 98 98  
[documentation@phoenixcontact.fr](mailto:documentation@phoenixcontact.fr)