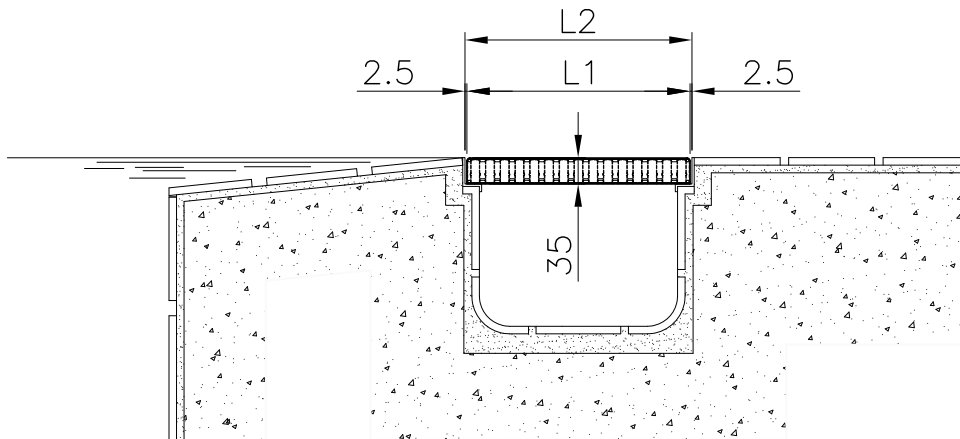
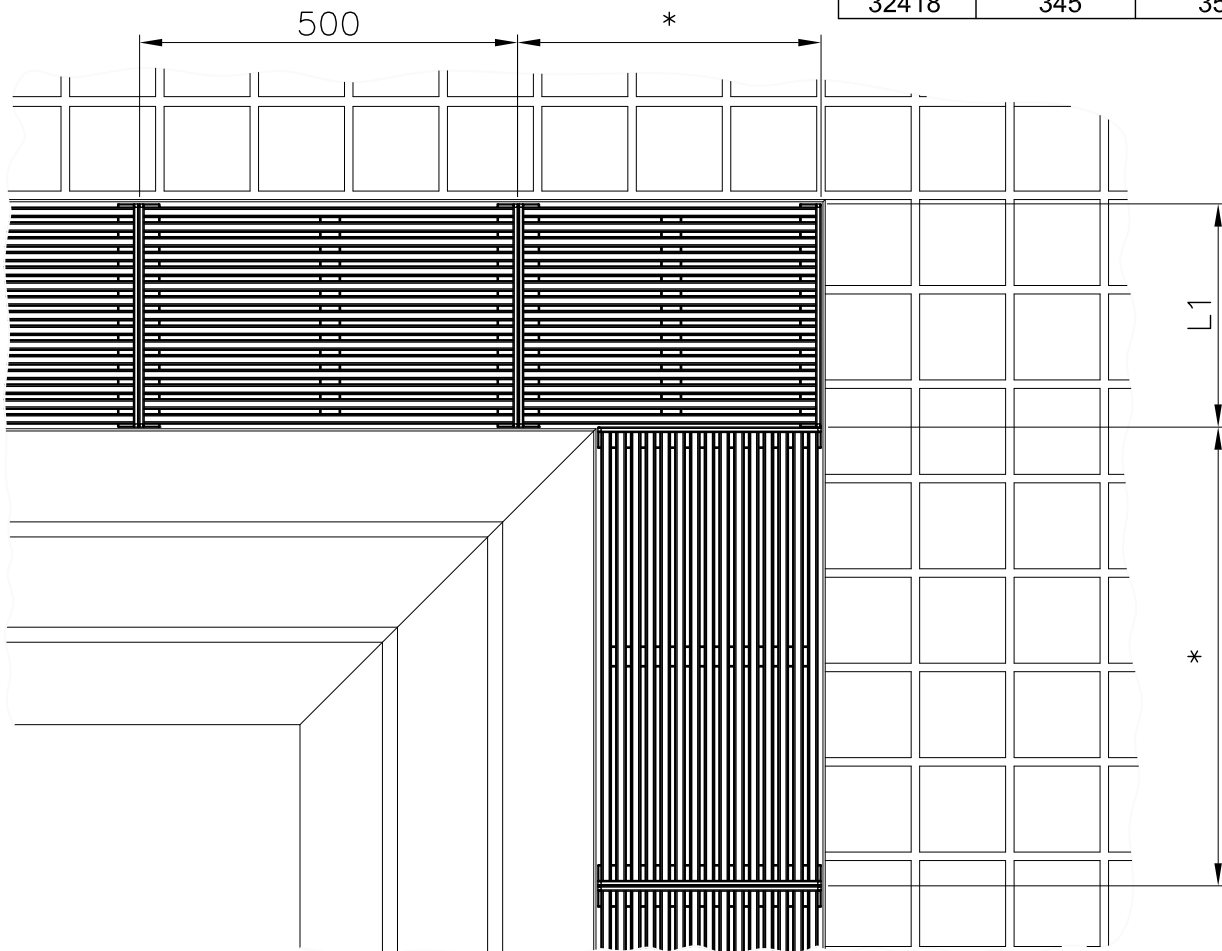



VÁLIDO SÓLO PARA INFORMACIÓN



* : PUEDEN FABRICARSE TRAMOS RECTOS A MEDIDA PARA PODER AJUSTAR A LA LONGITUD DE LA PISCINA

CÓDIGO REJA	L1	L2
32415	195	200
32416	245	250
32417	295	300
32418	345	350



Modificacio	Tolerancia general:		Material:	AISI-316		N°peces:
			Denomin.	REJA REBOSADERO ACERO INOXIDABLE h=35		Format: A4
	Dibuixat	12.06.14	GRD			Escala: 1:10
	Comprovat	12.06.14	J.Morral	Conjunt:		
Pos.	 		Codi:			Revisio: 1
			Substueix a:			Data
			Substueix a:			Data