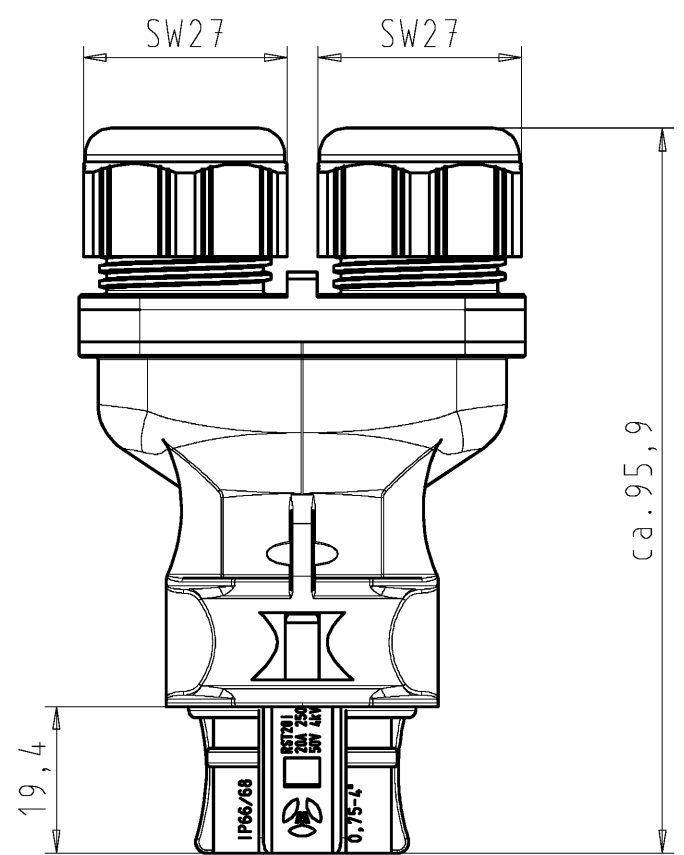
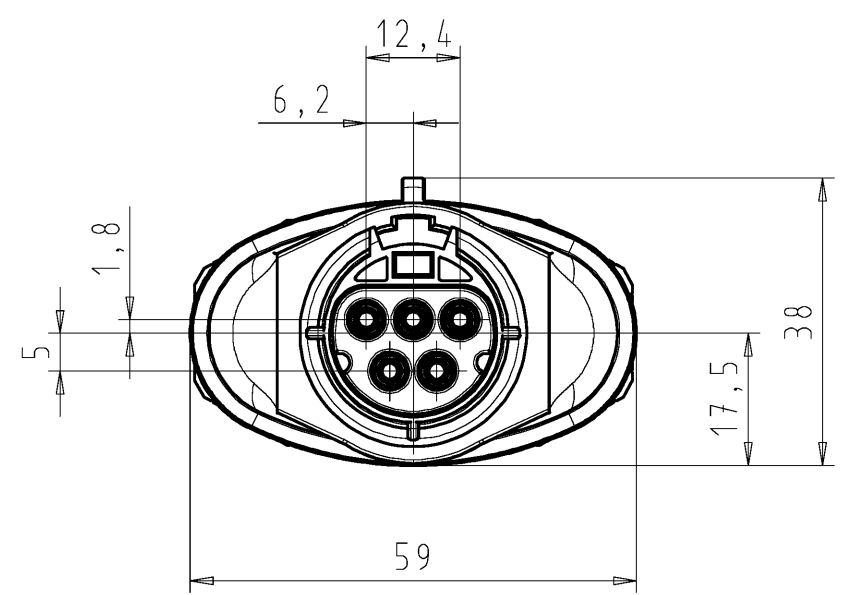
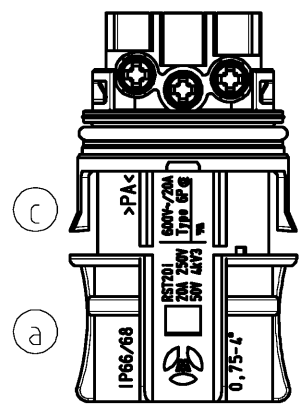
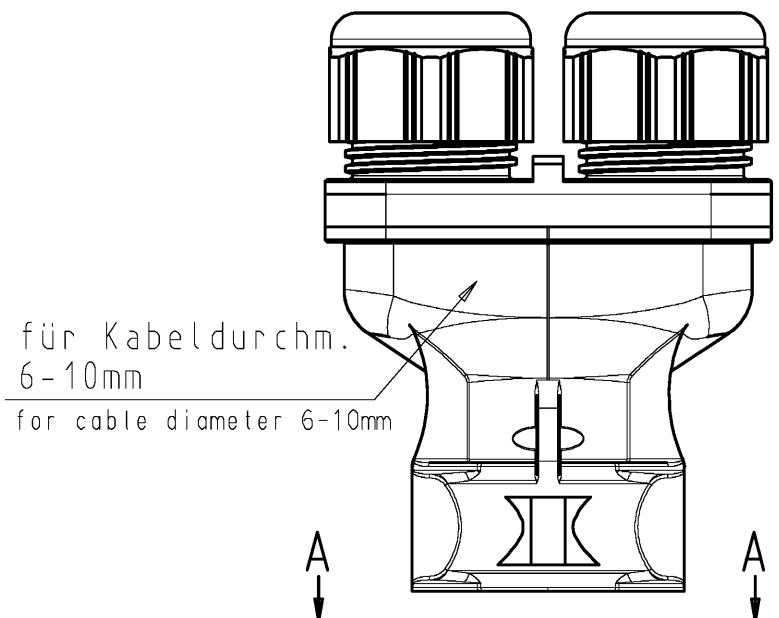


These dimensions will be especially checked at delivery
Only inspection dimensions
With /E marked dimensions are only valid for internal use

Diese Maße werden bei Abnahme besonders geprüft
Ausschließlich Prüfmaße
Mit /E gekennzeichnete Maße sind nur für interne Zwecke gültig

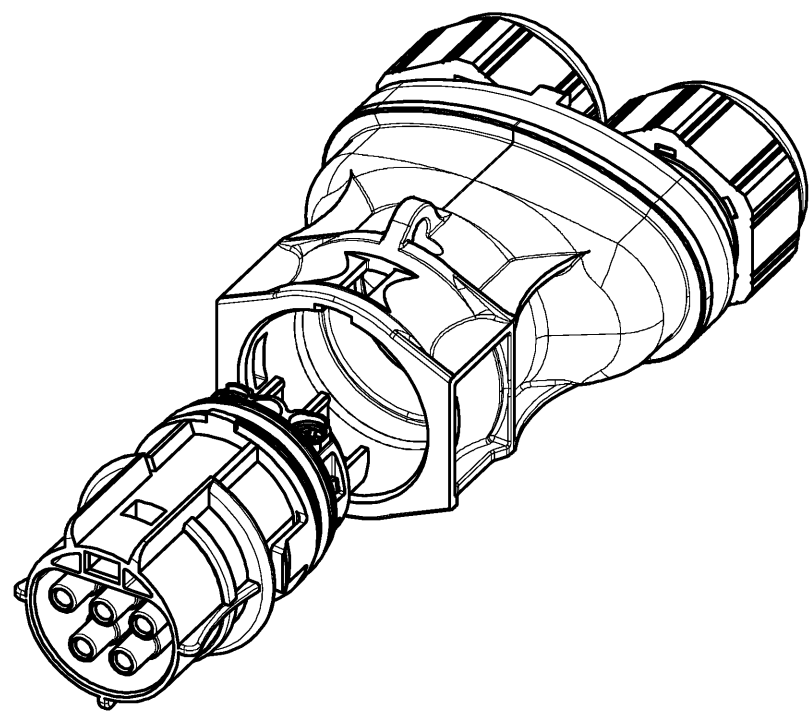
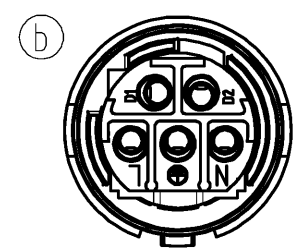


Auslieferungszustand delivery status



Verpackungseinheit: je 100 Stück
packaging unit: per 100

A-A



RST2015S B1 ZRXS V TB

Tolerierung Size ISO 14405 (E)/Tolerance system Size ISO 14405 (E). (This ISO-standard describes the envelope principle. According to the envelope principle the deviations of form and parallelism are limited by the size tolerances).				nein/no <input checked="" type="checkbox"/> Stoffverbots- und Deklarationsliste nach WN 5020.010 ist einzuhalten. Conformity with Wieland document WN 5020.010 e (list of prohibited / declarable hazardous substances) to be declared!			
Freitoleranz nach General tolerance		CAD - Zeichnung, keine manuellen Änderungen CAD - drawing, no manual modifications allowed		1. Verwendung: - First Use:		Blatt: 1 von 1 Sheet: of 1	
		Werkstoff/Material		2009	Tag/Date	Name	
				gezeichnet drawn	15.04.	Winkler	
		Maßstab/Scale		geprüft checked	-	-	
		1:1		Normgepr. Stand. check	-	-	
c 16.12.2014/ Vol. mm ³ Of l./Surf. mm ²				Ersatz für/Replacement for: -			
b 13.04.2012/				Type		Benennung/Title	
a 28.01.2011/						BUCHSENTE IL_M_DOPPELZUGENTL	
Index Datum / Blatt Date / Sheet		www.wieland-electric.com				female connector with double cord grip Schraubanschluss ohne Drahtschutz/screw connection without wire protection Kodierung/keying 4 (250V/50V/20A)	
Änderung/Revision							

Weitergabe sowie Vervielfältigung dieses Dokuments, Verwertung und Mitteilung seines Inhalts sind verboten, soweit nicht ausdrücklich gestattet. Die Reproduktion, Distribution und Nutzung dieses Dokuments sowie die Kommunikation der Inhalte an Dritte ohne schriftliche Genehmigung ist ausdrücklich untersagt.