

# NOTICE D'INSTALLATION

## Visière pour D83

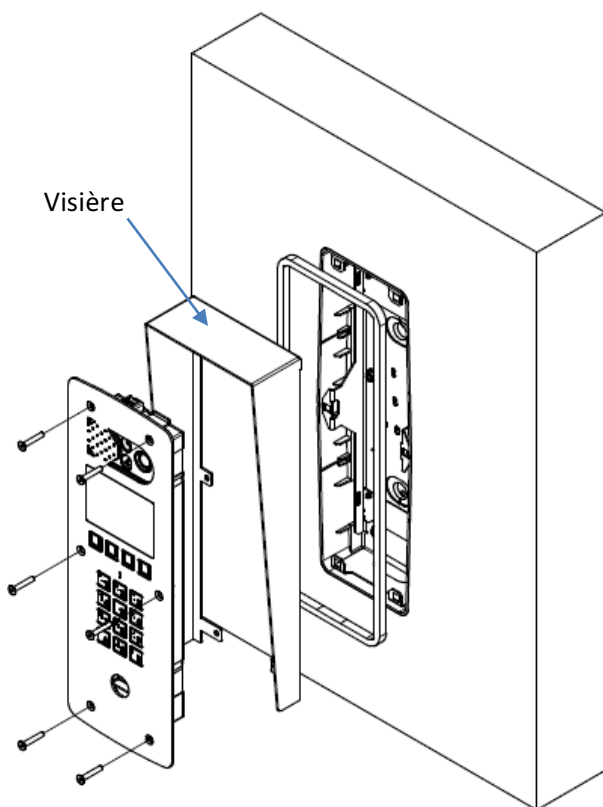
### V83/I, V83/A, V83/G



## MONTAGE DE LA VISIÈRE

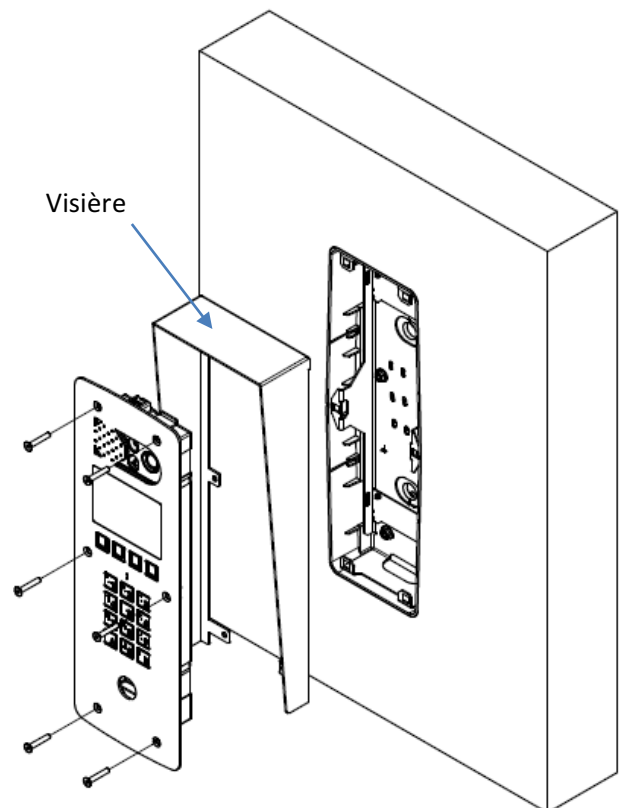
### OPTION 1 : JOINT D'ÉTANCHÉITÉ FOURNI

- 1 Découper la partie inférieure du joint fourni
- 2 Coller le joint à l'arrière de la visière
- 3 Fixer la platine sur le bac d'encastrement



### OPTION 2 : SI L'ÉPAISSEUR DU JOINT FOURNI N'EST PAS SUFFISANTE, UTILISEZ UN JOINT SILICONE

- 1 Fixer la visière et la platine sur le bac d'encastrement
- 2 Déposer un joint silicone autour de la visière pour assurer l'étanchéité



## GARANTIE

Nos matériels sont garantis vingt-quatre mois, à dater de la facture. La garantie est limitée au remplacement ou à la réparation en nos ateliers du produit reconnu défectueux.

L'envoi du matériel s'effectue franco dans les deux sens. La garantie s'annule si le matériel a été réparé sans notre accord.

La garantie du produit ne couvre pas les défauts découlant de l'utilisation inadéquate ou abusive du produit, d'un accident, d'un acte de négligence, d'une mauvaise manipulation, de produits mal entretenus, d'environnement inadéquat ou de l'usure due à l'usage normal.

Les distances (en particulier de lecture) indiquées dans la documentation se réfèrent à des essais effectués dans des milieux idéaux (essais laboratoire), par conséquent, elles sont considérées comme des données maximums indicatives en conditions optimales d'utilisations.

URMET FRANCE ne saurait être responsable des données techniques, ni être responsable des pertes ou dommages, indirects, spéciaux, conséquents ou fortuits (y compris, mais sans s'y limiter, les pertes de profits, d'économies ou de données) découlant de quelque manière de l'utilisation des produits.

Service clients

**0 899 707 274**

Service 0,33 € / min  
+ 1,50 € par appel

---

94 rue de la Belle Étoile  
ZAC PARIS NORD 2  
95700 Roissy-En-France  
Tél. : 01 55 85 84 00 • Fax : 01 41 84 68 28  
E-mail : [info@urmet.fr](mailto:info@urmet.fr)  
[www.urmet.fr](http://www.urmet.fr)

**urmet**  
FRANCE