

CUC-V06-F1PBK-S/UBA/UBB - Cadre de montage



1409117

<https://www.phoenixcontact.com/fr/produits/1409117>

Veillez tenir compte du fait que les données affichées dans ce document PDF proviennent de notre catalogue en ligne. Vous trouverez les données complètes dans la documentation utilisateur. Nos conditions générales d'utilisation des téléchargements sont applicables.

Cadre de montage, indice de protection: IP65/IP67



Données commerciales

Référence	1409117
Conditionnement	5 Unité(s)
Commande minimum	5 Unité(s)
Remarque	Fabrication à la commande (pas de reprise)
Clé de vente	ABNDAA
Product key	ABNDAA
GTIN	4046356862219
Poids par pièce (emballage compris)	18,16 g
Poids par pièce (hors emballage)	18,16 g
Numéro du tarif douanier	85366990
Pays d'origine	DE

1409117

<https://www.phoenixcontact.com/fr/produits/1409117>

Caractéristiques techniques

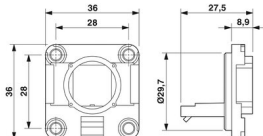
Propriétés du produit

Type de produit	Cadre de montage
-----------------	------------------

Propriétés électriques

Support de transmission	Cuivre
-------------------------	--------

Dimensions

Dessin coté	
Largeur	36 mm
Hauteur	36 mm
Longueur	46,6 mm

Indications sur les matériaux

Classe d'inflammabilité selon UL 94	V0
Matériau du joint, joint plat	NBR

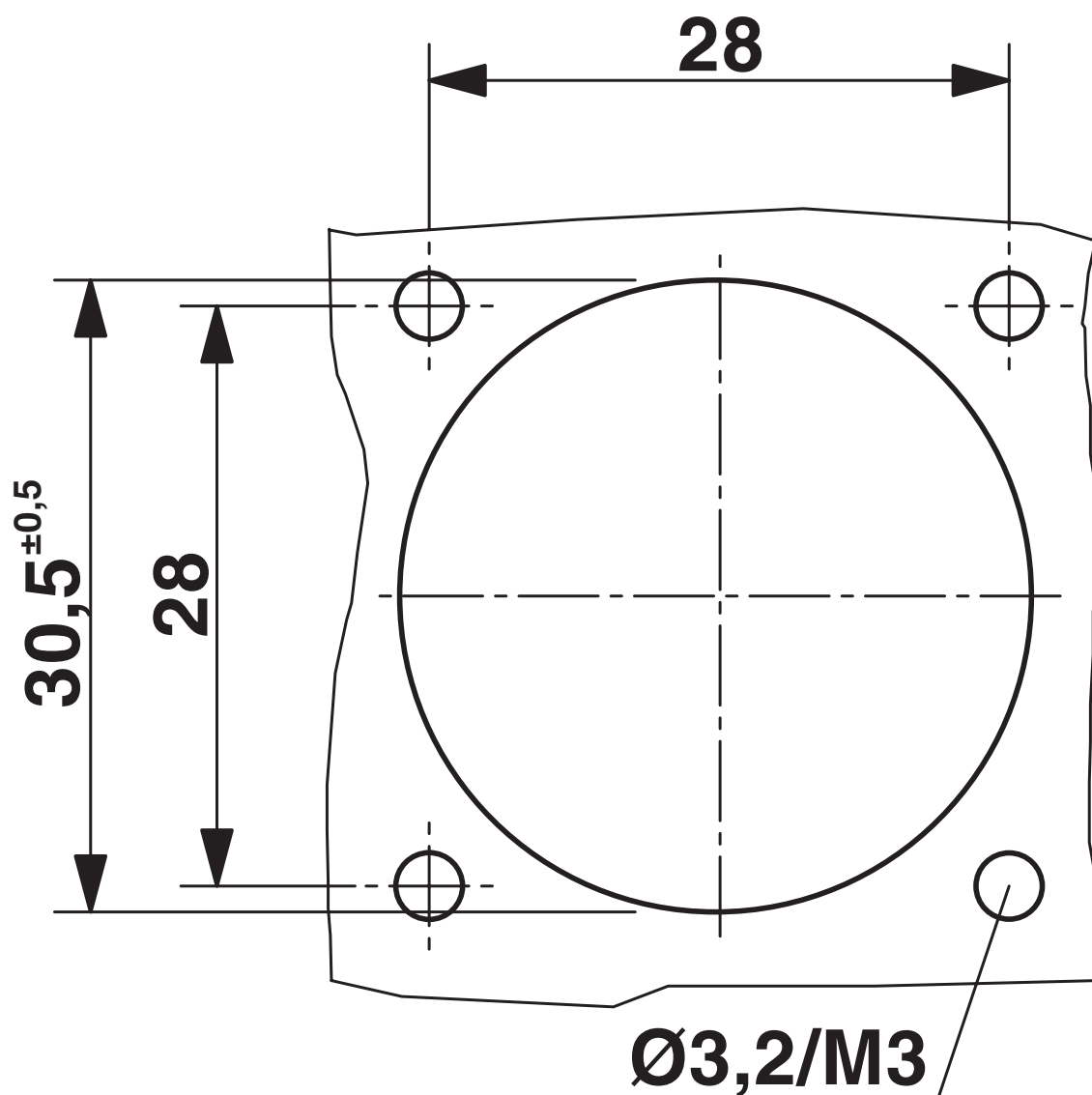
Conditions environnementales et de durée de vie

Conditions ambiantes

Indice de protection	IP65/IP67
----------------------	-----------

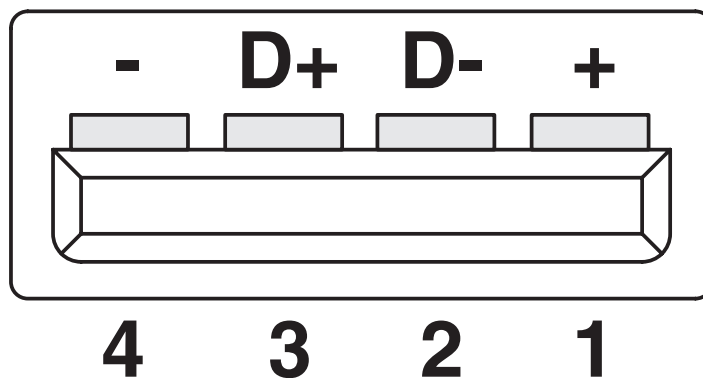
Dessins

Dessin coté



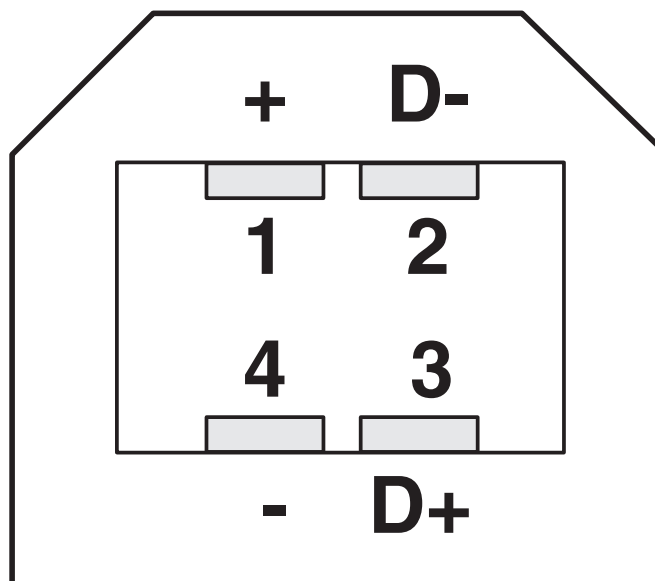
Découpe de montage

Dessin schématique



Nombre de pôles femelle USB, type A

Dessin schématique



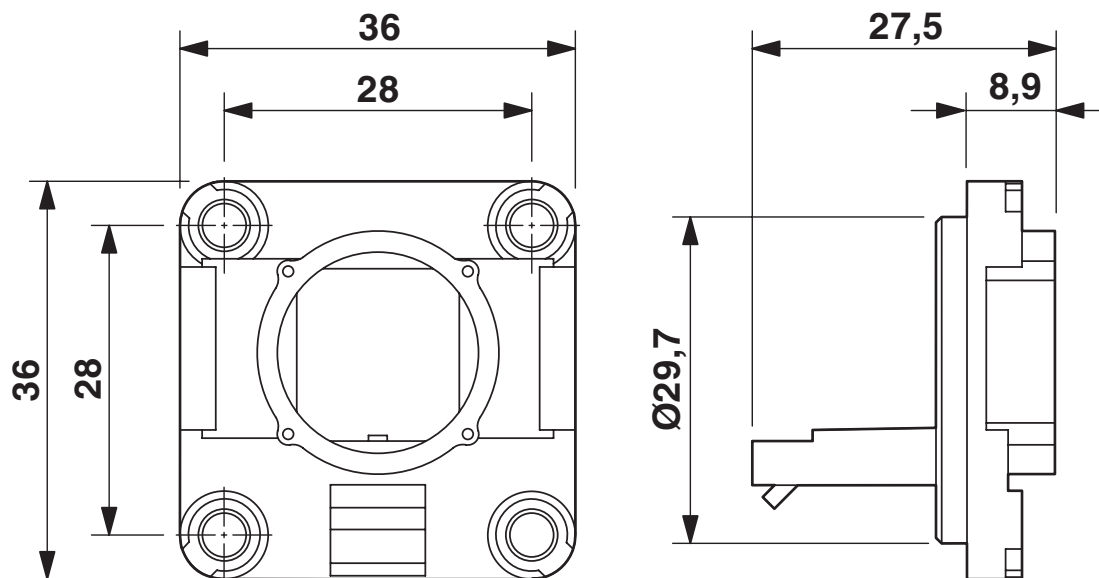
Nombre de pôles femelle USB, type B

CUC-V06-F1PBK-S/UBA/UBB - Cadre de montage

1409117

<https://www.phoenixcontact.com/fr/produits/1409117>

Dessin coté



Cadre pour le système Freenet

1409117

<https://www.phoenixcontact.com/fr/produits/1409117>

Classifications

ECLASS

ECLASS-11.0	27440210
ECLASS-12.0	27440210
ECLASS-13.0	27440210

ETIM

ETIM 9.0	EC002310
----------	----------

UNSPSC

UNSPSC 21.0	39121400
-------------	----------

CUC-V06-F1PBK-S/UBA/UBB - Cadre de montage



1409117

<https://www.phoenixcontact.com/fr/produits/1409117>

Conformité environnementale

China RoHS	Période d'utilisation conforme : illimitée = EFUP-e
	Aucune substance dangereuse dépassant les valeurs seuils ;

Phoenix Contact 2023 © - Tous droits réservés
<https://www.phoenixcontact.com>

PHOENIX CONTACT SAS
52 Boulevard de Beaubourg Emerainville
77436 Marne La Vallée Cedex 2 France
+33 (0) 1 60 17 98 98
documentation@phoenixcontact.fr