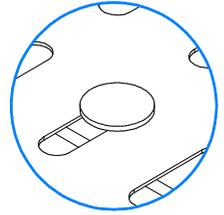
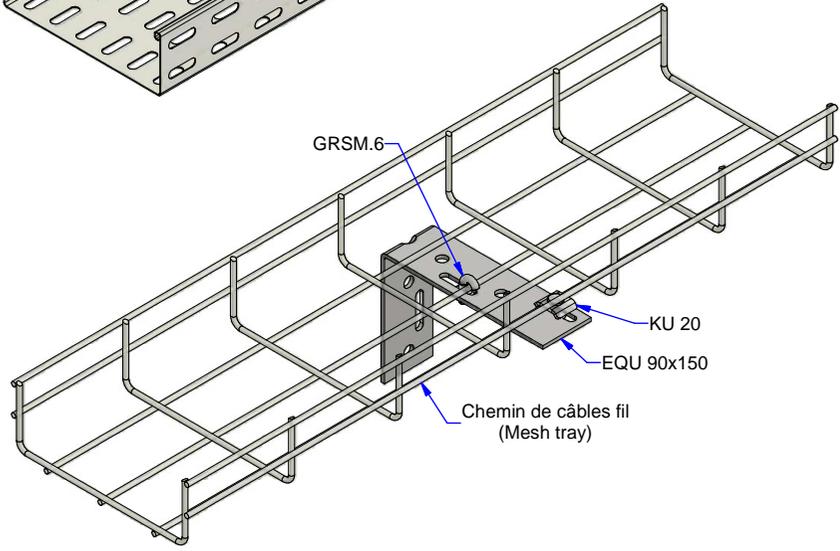


Chemin de câbles tôle
+ BP TRCC M6x12 HE
(Cable tray + BP TRCC M6x12 HE)



Description	Code	Masse/Weight		Ep./Th. mm	daN
		Kg/p			
EQU 90x150 GC	614123	0,24		3,00	20



HDG : Hot dip galvanised according to ISO 1461.
GC : Tôle d'acier galvanisé à chaud après fabrication suivant NF EN ISO 1461



www.niedaxfrance.fr

EQUERRE 90-150 GC CORNER BRACKET 90X150 HDG		
ASSISTANCE TECHNIQUE +33 (0)1 55 95 92 17 pole.technique@niedax.fr		
FT02125	NIEDAX France	