



Fiche produit

Article n° R1.310.1130.0

Safety switch SIN 1130 AC/DC 24V

Interrupteur de sécurité avec interverrouillage et actionneur séparé, verrouillage par ressort, 1 500 N, 3 contacts NF / 1 contact NO



Article n°	R1.310.1130.0
EAN	4049088134678
Unité de commande	1 Piece(s)

certificats/approbations



Données techniques

Caractéristiques électriques - éléments de contact

Classe de protection	II
Tension d'isolation nominale Ui	250 V
Tension nominale d'impulsion	2,5 kV
commandes à manœuvre positive d'ouverture	Oui
Dispositif de court-circuit de protection	4 A gl

Caractéristiques électriques - aimants

Classe de protection	II
duty cycle	100% ED (à E1; E2)
classe de température	F (155°C)
Consommation	4,4 VA
interrupteur d'exploitation permanente	600 1/h
Tension de fonctionnement	24 V

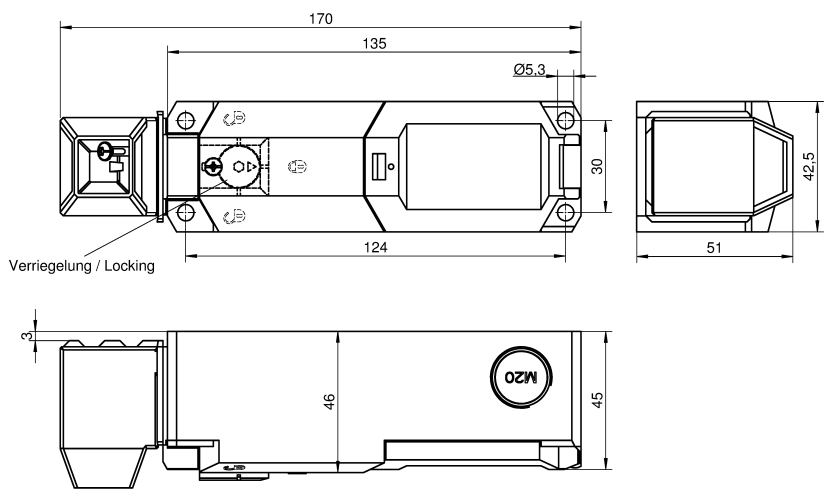
Caractéristiques mécaniques

matière du boîtier	Thermo-plastique GV (UL94-V0)
matière de couverture	Thermo-plastique GV (UL94-V0)
Matière de la tête d'actionnement	Thermo-plastique GV / ZN-GD
actionneur séparé	Oui
force de traction	> 27 N
principe d'enfichage	La force du ressort
force de traction	< 1500 N
Température ambiante minimum	-25 °C
Température ambiante maximum	70 °C
Éléments de commutation principaux	4 contacts à action lente max.
durée de vie mécanique	106 cycles de permutation

Fixation	4 x M5
Type de connexion	Raccordement à ressort
section Max des conducteurs (flex., brin)	0,5 mm ²
section Max des conducteurs (flex., brin)	1,5 mm ²
entrée de câble	3 x M20x1,5
poids	0,35 kg
Position de montage	libre
Degré de protection (IP)	IP67

Dessin technique

Teil-Nr. / Part. No.	Verriegelung / Locking
R1.310.1120.0	ja
R1.310.1130.0	ja
R1.310.1150.0	ja
R1.310.1220.0	ja
R1.310.1230.0	ja
R1.310.1250.0	ja
R1.310.1330.0	ja
R1.310.1350.0	ja
R1.310.2120.0	nein
R1.310.2130.0	nein
R1.310.2150.0	nein
R1.310.2220.0	nein
R1.310.2230.0	nein
R1.310.2250.0	nein



Maßstab / Scale: 1:1
 Maß in mm / Dimensions are in mm
 © 10.03.15
 Index / Index / Änderung / Revision

ja/yes <input checked="" type="checkbox"/> Stoffverbots- und Deklarationsliste nach WN 5020.010 ist einzuhalten. Conformity with Wieland document WN 5020.010 e (list of prohibited / declarable hazardous substances) to be declared	
Frei toleranz nach General tolerance	1 CAD-Zeichnung, keine manuellen Änderungen CAD drawing, no manual modifications allowed
Werkstoff / Material	2013 gezeichnet geprüft gezeichnet geprüft gezeichnet geprüft
Top/Date	08.05.
Name	Eller
Zeichnung Nr. / Drawing No. T R1.310.1330.0 01K	
Datiel / File: 037671_A01K.DCD	
Ersatz für / Replacement for:	
Type	Benennung / Title Sicherheitschalter SIN safety switch SIN

Hinweis: Die Zeichnung ist als Entwurf anzusehen. Änderungen sind jederzeit möglich. Die Ausführung ist im Einzelfall nach Maßgabe der Fertigung zu prüfen.
 Note: The drawing is to be regarded as a design. Changes are possible at any time. The execution is to be checked in individual cases according to the production.