

DFFC 0.5-1.0 SN 3000**Weidmüller Interface GmbH & Co. KG**

Klingenbergstraße 26

D-32758 Detmold

Germany

www.weidmueller.com

Illustration du produit

Figure similaire

Pour le contact sûr - contacts à sertir CB/CS.

La combinaison de boîtiers RSV et de contacts à sertir de Weidmüller permet une adaptation individuelle aux exigences spécifiques de l'application correspondante. Les propriétés de produits suivantes sont disponibles en fonction des systèmes :

- Centrage sûr des contacts grâce à des pointes à 3 segments
- Sécurité de contact élevée grâce à 4 points de contact définis
- Crochet de verrouillage dans le ressort en acier pour un logement sûr des contacts dans le boîtier
- Contacts mâles de deux longueurs, pour la réalisation de contacts avancés
- Jusqu'à 100 cycles d'enfichage (version étain)
- Jusqu'à 500 cycles d'enfichage (version or)

Avec l'outil adapté de haute qualité de Weidmüller, le traitement approprié est assuré.

Informations générales de commande

Version	Connecteur pour circuit imprimé, Contact à sertir, Contact, étamé, Plage de raccordement max. : 1 mm ²
Référence	1480000000
Type	DFFC 0.5-1.0 SN 3000
GTIN (EAN)	4008190179175
Qté.	3 000 pièce(s)
Indices de produit	
Emballage	Bobine

DFFC 0.5-1.0 SN 3000**Weidmüller Interface GmbH & Co. KG**

Klingenbergstraße 26

D-32758 Detmold

Germany

www.weidmueller.com

Caractéristiques techniques**Dimensions et poids**

Profondeur	18,8 mm	Profondeur (pouces)	0,74 inch
Hauteur	5,7 mm	Hauteur (pouces)	0,224 inch
Largeur	4,3 mm	Largeur (pouces)	0,169 inch
Poids net	0,578 g		

Classifications

ETIM 6.0	EC000796	ETIM 7.0	EC000796
ETIM 8.0	EC000796	ECLASS 9.0	27-44-02-04
ECLASS 9.1	27-44-02-04	ECLASS 10.0	27-44-02-04
ECLASS 11.0	27-44-02-04	ECLASS 12.0	27-44-02-04

Conducteurs indiqués pour raccordement

Plage de serrage, min.	0,5 mm ²	Plage de serrage, max.	1 mm ²
Section de raccordement du conducteur, AWG, min.	AWG 20	Section de raccordement du conducteur, AWG, max.	AWG 18

Données des matériaux

Couleur	Non	Matériau de base du contact	Alliage de cuivre
Matériau des contacts	Alliage de cuivre	Surface du contact	étamé
Température de stockage, min.	-40 °C	Température de stockage, max.	70 °C
Température de fonctionnement, min.	-50 °C	Température de fonctionnement, max.	100 °C
Plage de température montage, min.	-25 °C	Plage de température montage, max.	100 °C

Données nominales selon CEI

testé selon la norme	IEC 60664-1, IEC 61984	Tenue aux courants de faible durée	3 x 1s mit 120 A
----------------------	------------------------	------------------------------------	------------------

Emballage

Emballage	Bobine	Longueur VPE	45 mm
Largeur VPE	600 mm	Hauteur VPE	600 mm

Note importante

Conformité IPC	Conformité : les produits sont conçus, fabriqués et livrés selon des normes internationales reconnues ; et ils sont conformes aux caractéristiques garanties dans la fiche de données / respectent les propriétés décoratives selon IPC-A-610 « Classe 2 ». Des requêtes supplémentaires sur le produit peuvent être évaluées sur demande.
Remarques	<ul style="list-style-type: none"> Stockage à long terme du produit à une température moyenne de 50 °C et une humidité moyenne de 70 %, 36 mois

Agréments

Agréments



ROHS Conforme

DFFC 0.5-1.0 SN 3000

Weidmüller Interface GmbH & Co. KG

Klingenbergstraße 26

D-32758 Detmold

Germany

www.weidmueller.com

Caractéristiques techniques

Téléchargements

Agrément/Certificat/Document de conformité	Declaration of the Manufacturer
Catalogue	Catalogues in PDF-format
Brochures	FL DRIVES EN MB DEVICE MANUF. EN FL DRIVES DE FL BUILDING SAFETY EN FL APPL LED LIGHTING EN FLIndustr.CONTROLS EN FL MACHINE SAFETY EN FL HEATING ELECTR EN FL APPL INVERTER EN FL_BASE_STATION_EN FL ELEVATOR EN FL POWER SUPPLY EN FL 72H SAMPLE SER EN PO OMNIMATE EN PO OMNIMATE EN

Fiche de données**DFFC 0.5-1.0 SN 3000**

Weidmüller Interface GmbH & Co. KG
Klingenbergstraße 26
D-32758 Detmold
Germany

www.weidmueller.com

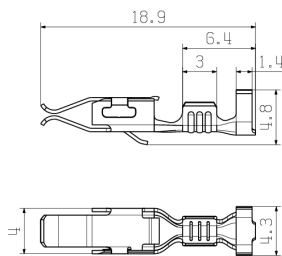
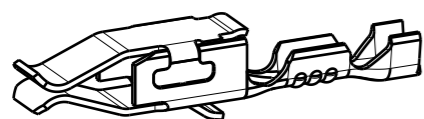
Dessins**Dimensional drawing****Illustration du produit**

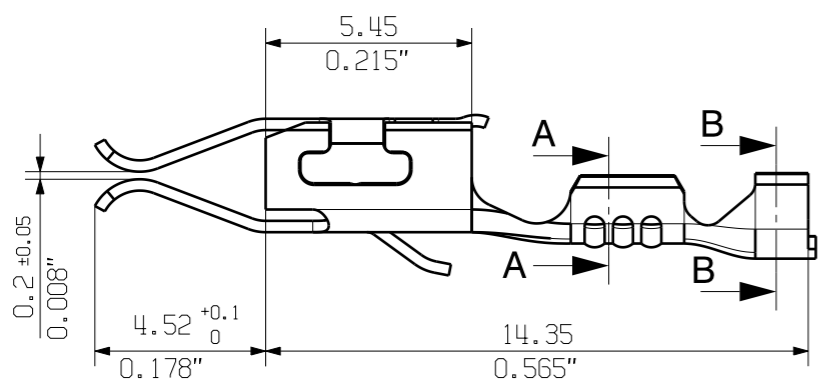
Figure similaire

allgemeingültige Kundenzeichnung, aktueller Stand nur auf Anfrage
 general customer drawing, topical version only if required

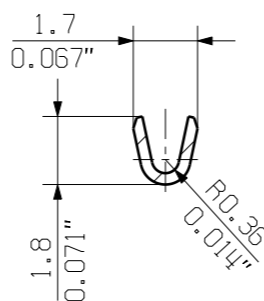
M 5/1



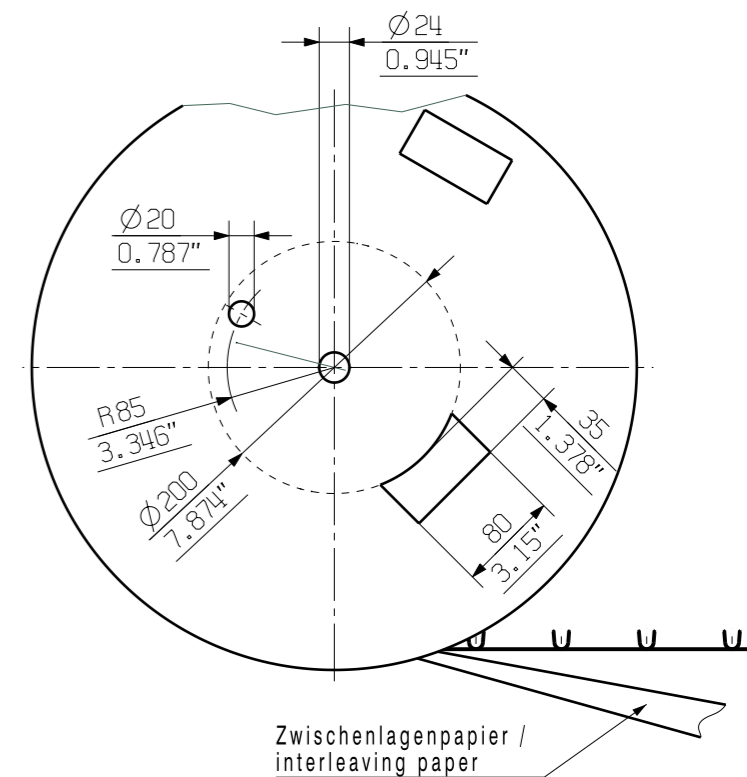
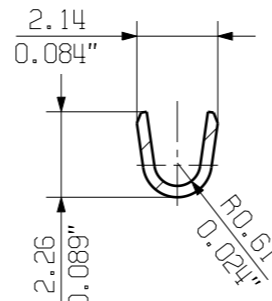
DFFC 0.22-0.35mm²



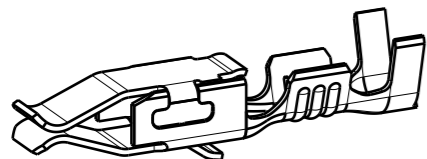
A-A



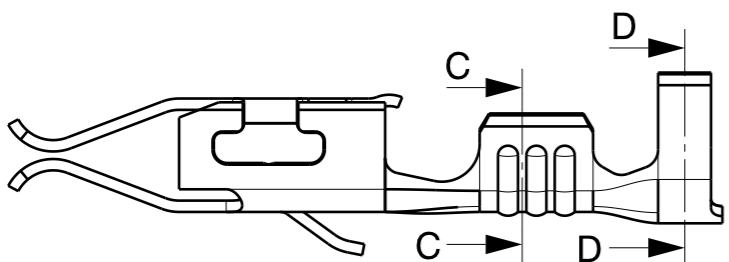
B-B



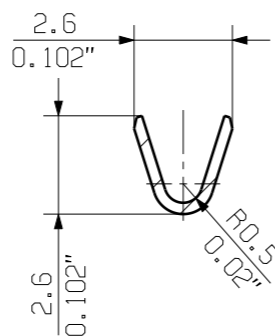
M 5/1



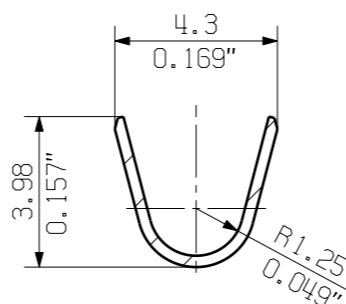
DFFC 0.5-1.0mm²



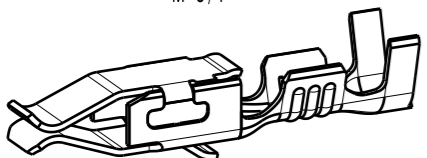
C-C



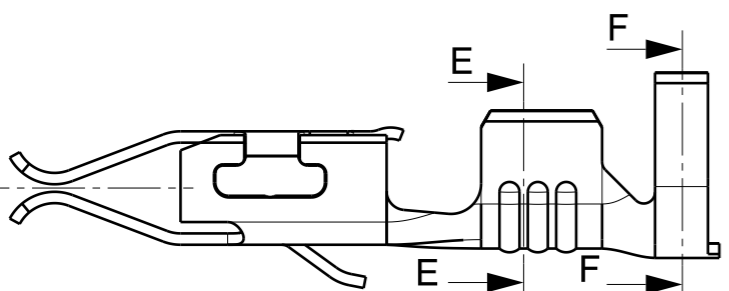
D-D



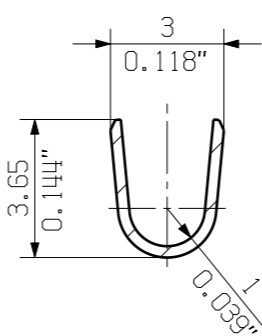
M 5/1



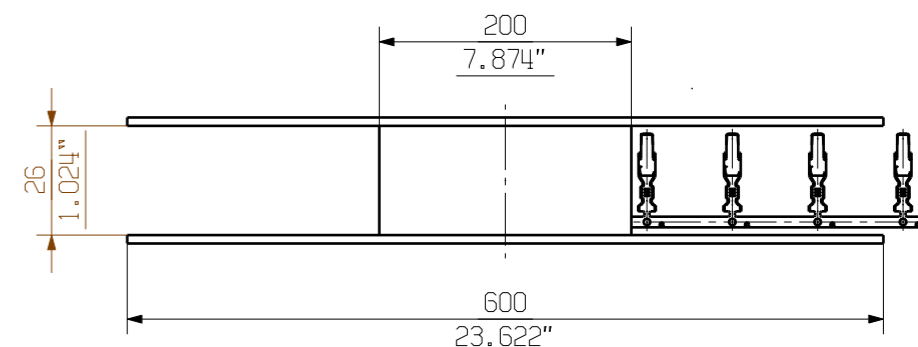
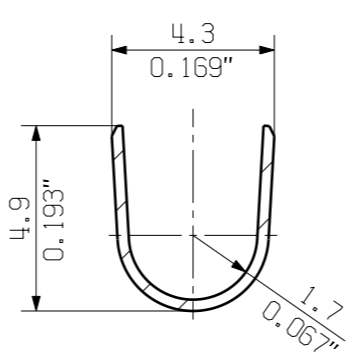
DFFC 1.50-2.50mm²



E-E



F-F



For the mounting of PCBs, it should be noted that the rated data given in the catalogue relates only to the connection elements. The necessary creepage and clearance paths must be observed in connection with the respective applicant in accordance to VDE 0110. The current-carrying capacity and pitch tolerance is to be determined according to DIN IEC 326 part 3 very fine.

Weidmüller connectors are tested to the DIN VDE 0627 standard, and are valid for its field of application. Provided that the connectors are used to the intended purpose, all requirements with respect to the occurring of electrical, mechanical, thermic and corrosive stress will be satisfied.

1604260000	1604240000	0.22mm ² -0.35mm ²	Au0.8, Ni1-2 u. Sn4±1
1604250000	1604230000		Sn 4-8
1625530000	1625520000	0.50mm ² -1.00mm ²	Ag4±1 u. Sn4±1
1567080000	1540100000		Au0.8, Ni1-2 u. Sn4±1
1567060000	1480000000		Sn 4-8
1625510000	1625500000	1.50mm ² -2.50mm ²	Ag4±1 u. Sn4±1
1567090000	1540200000		Au0.8, Ni1-2 u. Sn4±1
1567070000	1480100000		Sn 4-8
Einzelkontakt/ separate cont.	Bandware / cont. on strip	Leiterquerschnitt / conductor cross-section	Oberfläche finish&surf.
Bestell-Nr. / cat.no.			Cat.no.:

GENERAL TOLERANCE:
 DIN ISO 2768-m



88771/5
 23.06.16 HELIS_MA 00
 Modification

Weidmüller

3 32368 11

Drawing no. Issue no.
 Sheet 05 of 05 sheets



Date Name
 Drawn 30.03.2007 HERTEL_S
 Responsible HERTEL_S
 Checked 26.07.2016 HELIS_MA
 Approved LANG_T

Scale: 10/1

Supersedes: .

Product file: DFFC

DFFC
 CRIMPKONTAKT
 CRIMP CONTACT

7169