

# RC-12S2N122300X - Embases paroi avant



1241109

<https://www.phoenixcontact.com/fr/produits/1241109>

Veillez tenir compte du fait que les données affichées dans ce document PDF proviennent de notre catalogue en ligne. Vous trouverez les données complètes dans la documentation utilisateur. Nos conditions générales d'utilisation des téléchargements sont applicables.



M23, Embases paroi avant, série: RC, droit, blindé: oui, Verrouillage à vis, Nombre de pôles: 12, Sens de rotation: inversé, type de contact: Connecteur femelle, Cône de soudage, Joint plat, 4x Ø 3,2, détrompage: N, L'article est sans plomb, conformément à la directive RoHS II, sans exception 6c (Pb < 0,1 %)

## Données commerciales

Référence	1241109
Conditionnement	40 Unité(s)
Commande minimum	1 Unité(s)
Clé de vente	ABRAFL
Product key	ABRAFL
GTIN	4063151453381
Poids par pièce (emballage compris)	31,4 g
Poids par pièce (hors emballage)	31 g
Pays d'origine	DE

## Caractéristiques techniques

### Propriétés du produit

Type de produit	Connecteurs circulaires (côté appareil)
-----------------	---

### Connecteur

#### Corps isolant

Détrompage	N
Cycles d'enfichage	50
Type de raccordement	Cône de soudage
Type de contact	Connecteur femelle
Application	Signal
Nombre de pôles	12
Sens de rotation	inversé
Enfichable	12
Diamètre de contact <b>Contacts de puissance</b>	1 mm
Section de cordon <b>Contacts de puissance</b> min.	0,08 mm <sup>2</sup>
Section de cordon <b>Contacts de puissance</b> max.	1 mm <sup>2</sup>
Courant de référence <b>Contacts de puissance</b>	8 A
Tension de référence	48 V AC 74 V DC
Tension de tenue aux chocs assignée	1,5 kV
Catégorie de surtension	III
Degré de pollution	3

#### Boîtier

Matériau du boîtier	Métal
Mode de verrouillage	Verrouillage à vis
Presse-étoupe Pg	sans
Indice de protection (enfiché)	IP67
Type de filetage	M23

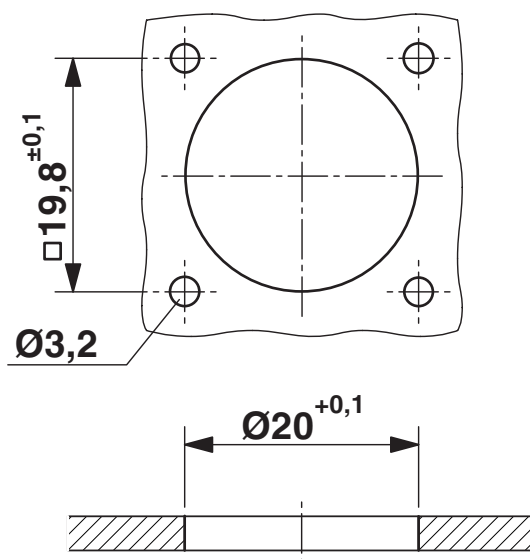
# RC-12S2N122300X - Embases paroi avant

1241109

<https://www.phoenixcontact.com/fr/produits/1241109>

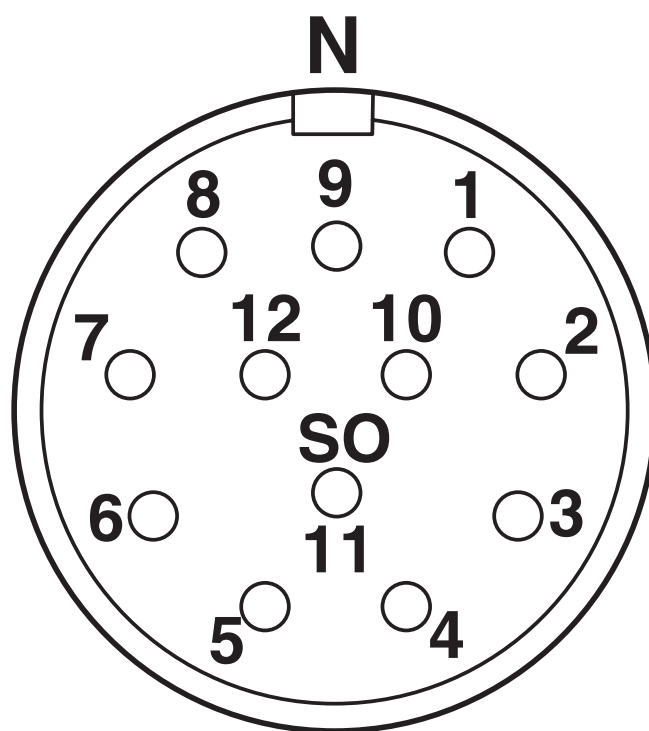
## Dessins

Dessin coté



## Cotes de montage

Dessin schématique



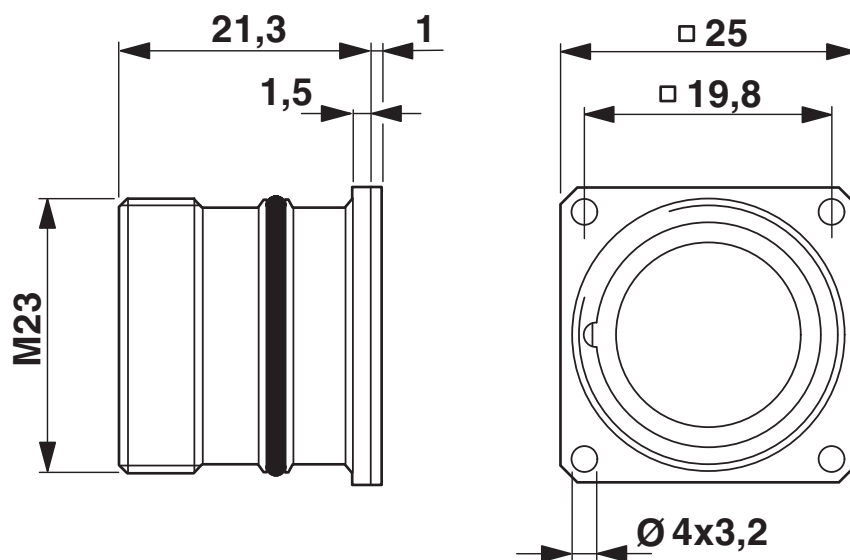
Brochage

# RC-12S2N122300X - Embases paroi avant

1241109

<https://www.phoenixcontact.com/fr/produits/1241109>

Dessin coté



Dessin coté

# RC-12S2N122300X - Embases paroi avant



1241109

<https://www.phoenixcontact.com/fr/produits/1241109>

## Homologations

🔗 To download certificates, visit the product detail page: <https://www.phoenixcontact.com/fr/produits/1241109>



**EAC**

Identifiant de l'homologation: 19060508

# RC-12S2N122300X - Embases paroi avant



1241109

<https://www.phoenixcontact.com/fr/produits/1241109>

## Classifications

### ECLASS

ECLASS-11.0	27440102
ECLASS-12.0	27440116
ECLASS-13.0	27440116

### ETIM

ETIM 9.0	EC002635
----------	----------

# RC-12S2N122300X - Embases paroi avant



1241109

<https://www.phoenixcontact.com/fr/produits/1241109>

## Conformité environnementale

China RoHS

Période d'utilisation conforme : illimitée = EFUP-e

Aucune substance dangereuse dépassant les valeurs seuils ;



# RC-12S2N122300X - Embases paroi avant



1241109

<https://www.phoenixcontact.com/fr/produits/1241109>

## Accessoires

PROT-M23PRO-OT-IP20 - Cache de protection en plastique

1055753

<https://www.phoenixcontact.com/fr/produits/1055753>



Cache de protection en plastique, M23, indice de protection: IP20, série: M23 PRO

---

Phoenix Contact 2024 © - Tous droits réservés  
<https://www.phoenixcontact.com>

PHOENIX CONTACT SAS  
52 Boulevard de Beaubourg Emerainville  
77436 Marne La Vallée Cedex 2 France  
+33 (0) 1 60 17 98 98  
[documentation@phoenixcontact.fr](mailto:documentation@phoenixcontact.fr)