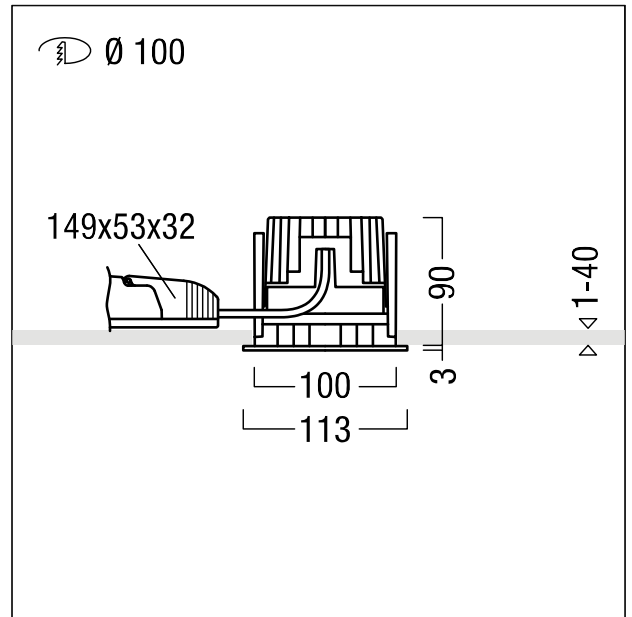


Plafonnier encastré à LED

Plafonnier encastré à LED (luminaire complet) avec système à lentille pour un éclairage d'accentuation de qualité sur les surfaces horizontales ; stableWhite avec répartition optimisée uniforme de la lumière, haute intensité, transition douce et lumière diffuse réduite du cône d'éclairage ; angle de défilement de 60° ; lampe : 15 W LED930, Caractéristique photométrique spot ; réflecteur : lisse, laqué noir (14 °) ; Rendu des couleurs Ra > 90, température de couleur 3000 K (blanc chaud) ; Tolérance de la couleur (MacAdam intial): 2 ; Flux lumineux du luminaire: 825 lm, Efficacité lumineuse du luminaire: 55 lm/W ; durée de vie : 50000 h avec une diminution du flux lumineux de 90 % ; avec ballast pilotable (graduable via Dali seulement/switchDim), unité séparée reliée au luminaire par un système à fiches ; unité optique modulaire de qualité composée de platines à LED, d'une lentille en verre et d'une membrane en plastique, intégrée à la gestion thermique optimisée en fonderie d'aluminium, noir ; optique secondaire/cadre de recouvrement formant une unité de qualité en Polycarbonate (PC) résistant aux UV ; Collettere blanche ; montage rapide sans outil de l'unité d'éclairage par fermeture à baïonnette. IP20 ; Luminaire à filerie exempte d'halogène ; branchement : Bornier à 5 pôles à enfichage ; tension d'alimentation : 220-240 V / 0/50/60 Hz ; supporte une unité centrale de batteries de 220 Vcc selon la norme EN 60598-2-22, niveau de l'éclairage de secours pré réglé à 15 % (programmable en usine entre 1 et 100 %) ; collerette en Polycarbonate renforcé aux fibres de verre (PC), gris. Montage : montage rapide sans outil par clips de fixation antidérapants pour des plafonds de 1 à 40 mm d'épaisseur ; découpe au plafond : 100, profondeur d'encastrement : 140 mm + l'épaisseur du plafond ; poids : 0,55 kg ; N'est pas recommandé pour une utilisation avec des détecteurs de présence et de mouvements.



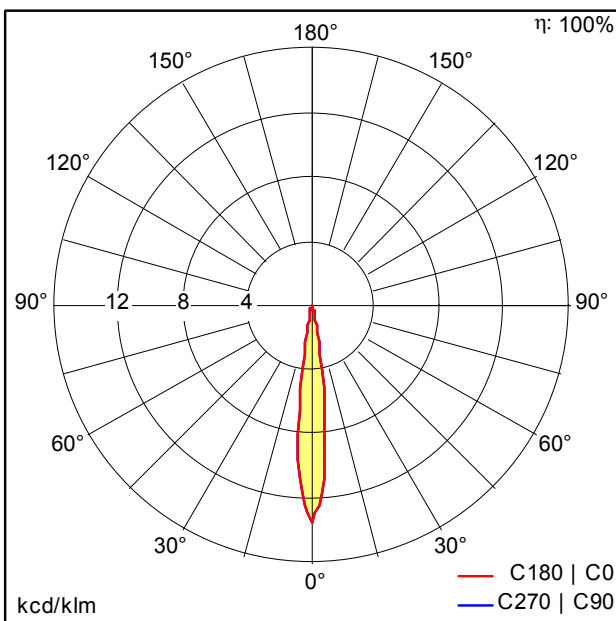
ZS_PAI_F_R100_Accent_BK_Rahmen.jpg



ZS_PAI_M_R100_Accent_Rahmen.wmf

Courbe photométrique

STD - Standard



ST8571.ltd

- Source lumineuse: LED
- Flux lumineux du luminaire*: 825 lm
- Efficacité lumineuse du luminaire*: 55 lm/W
- Indice min. de rendu des couleurs: 90
- Convertisseur: 1 x 06892181 DRV OS OTDA 18W 1.05A 54V D #1A0 LT2 CSL
- Température de couleur*: 3000 Kelvin
- Tolérance de la couleur (MacAdam intial): 2
- Durée de vie utile médiane*: L90 50000h à 25°C
- Puissance du luminaire*: 15 W Facteur de puissance = 0,95
- Puissance de veille*: 0,375 W
- Equipement: LDO graduable jusque 1% Via DALI
- Catégorie de maintenance CIE 97: C - Réflecteur fermé sur le haut

Voir aussi les informations complémentaires de la page suivante

PANOS infinity



ZUMTOBEL

PANOS INF R100L 15W 930 LDO SP-BK WH

60816775

Plafonnier encastré à LED

Ce produit contient une source lumineuse de classe d'efficacité énergétique F.