

MITIGEURS THERMOSTATIQUES - Modules de branchement d'une installation solaire sur une installation ECS existante

■ Fonction

Le module associe dans un ensemble compact un **mitigeur thermostatique** et une **vanne directionnelle** qui permet de passer automatiquement d'une source d'énergie à une autre. Quand la température du ballon solaire est insuffisante, la vanne bascule les demandes des utilisateurs vers la chaudière ou le chauffe-eau électrique.

■ Construction

Mitigeur

Corps laiton non dézincifiable, chromé

Ressort acier inox, obturateur PSU

Joints EPDM

Matériaux choisis pour leur excellente tenue anti-calcaire

Manette ABS

Vanne

Corps laiton, chromé

Joints de sphère : PTFE + joint torique EPDM

Moteur

Capot en polycarbonate auto extensible

Cable de 1 m.

Isolation thermique

PVC, épaisseur 7mm

densité : 1,29 kg/dm³

classe B

■ Caractéristiques fonctionnelles

Mitigeur

Pression maxi de fonctionnement : 10 bar statique, 5 bar dynamique

Champ de réglage de la température : 35 / 55°C. Réglage d'usine 43°C

Précision : +/-2°C

Température maxi en entrée 100°C

Rapport maxi entre les pression en entrée (C/F ou F/C) : 2:1

Différence mini entre les températures d'eau chaude et d'eau froide pour un bon fonctionnement : 10°C

Débit minimum pour un bon fonctionnement : 4 l/mn

Vanne

Pression maxi de fonctionnement : 10 bar

Plage de température : -5 / 110°C

SOLARNOCAL

VDMT



Montage avec une chaudière non modulante

SOLARINCAL

VDMT20T



Montage avec une chaudière modulante ou un chauffe eau électrique



Pose toutes positions. La vanne et le mitigeur pivotent sur 360°



MITIGEURS THERMOSTATIQUES - Modules de branchement d'une installation solaire sur une installation ECS existante

Moteur

Servomoteur électrique 230V
 Puissance absorbée : 8 VA
 Intensité sur contacts auxiliaire : 0,8A(230V)
 Degré de protection : IP44 (axe vertical)
 IP40 (axe horizontal)
 Temps de rotation : 10 s.
 Couple : 6 Nm

Thermostat

Alimentation 230 V
 Puissance absorbée : 10 (2+8) VA
 Champ de réglage de la température : 35 - 50°C
 Tarage d'usine : 45°C
 Degré de protection : IP65

Sonde

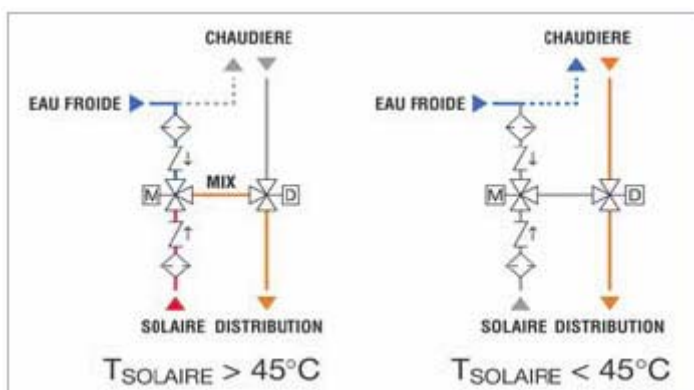
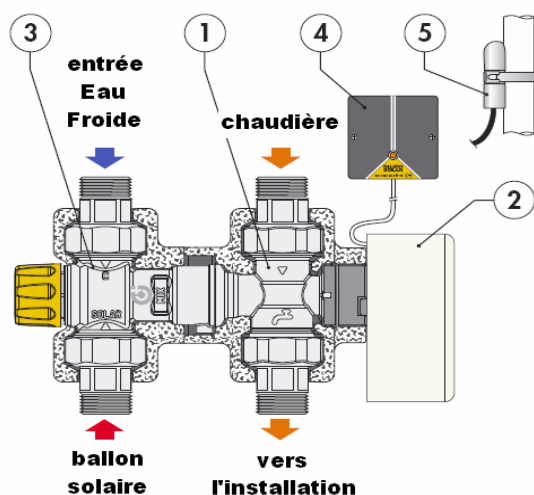
Résistance : 100k Ω à 25°C
 Longueur de fil : 2m
 Distance maxi : 10m avec fil de 2x0,25mm²
 100m avec fil de 2x0,5mm²

■ Modèles

SOLARNOCAL

Chaudière non modulante : elle fonctionne à pleine puissance dès qu'il y a une demande d'ECS

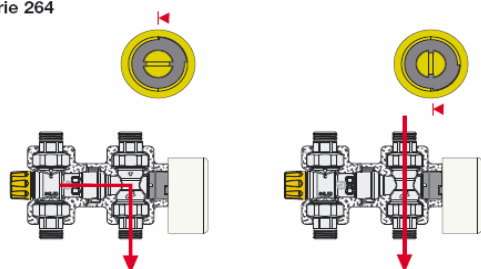
Principe et schéma de pose



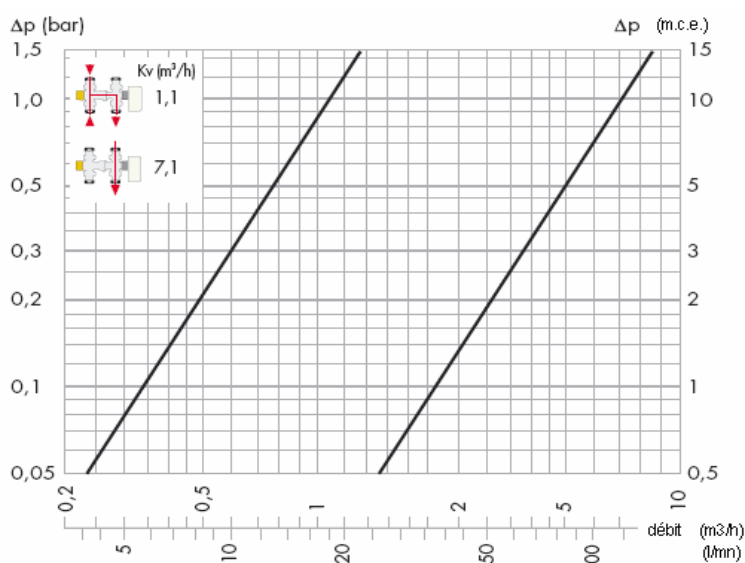
- 1 Vanne directionnelle
 - 2 Servomoteur
 - 3 Mitigeur thermostatique
 - 4 Thermostat commandant la vanne
 - 5 Sonde départ ballon solaire
- Clapets anti-retour sur les entrées EF et EC du mitigeur (EC : clapet noir haute température)

L'axe de la vanne indique la position de la sphère

Serie 264



■ Caractéristiques hydrauliques

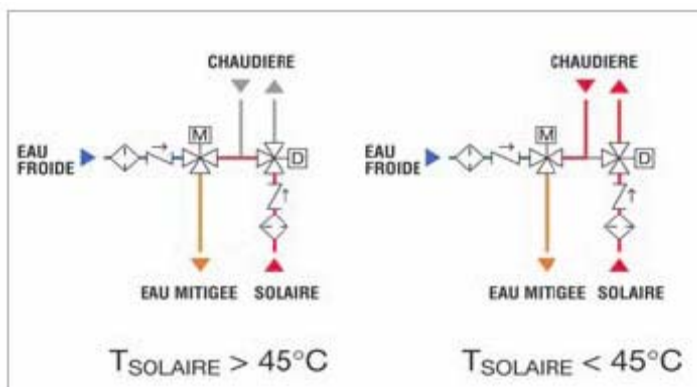
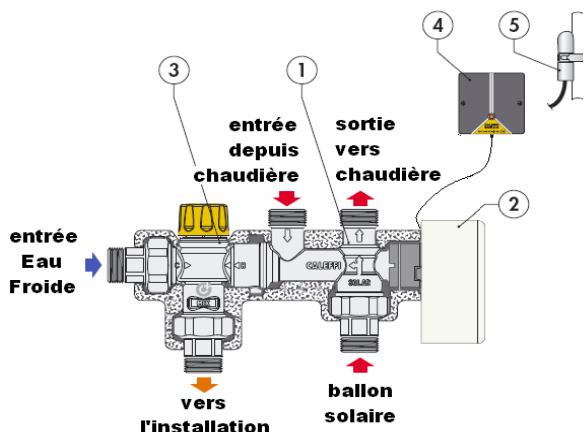


MITIGEURS THERMOSTATIQUES - Modules de branchement d'une installation solaire sur une installation ECS existante

SOLARINCAL

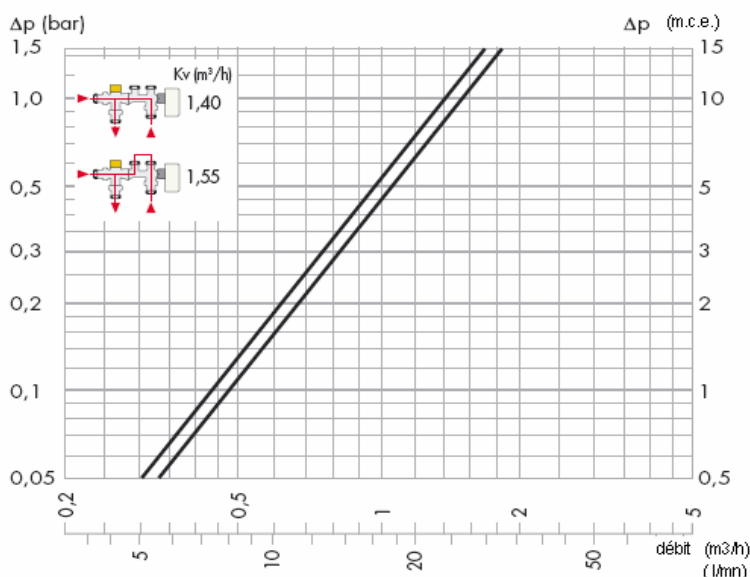
Chaudière modulante ou chauffe eau électrique : la chaudière fait varier sa puissance en fonction du débit demandé d'ECS.

Principe et schéma de pose

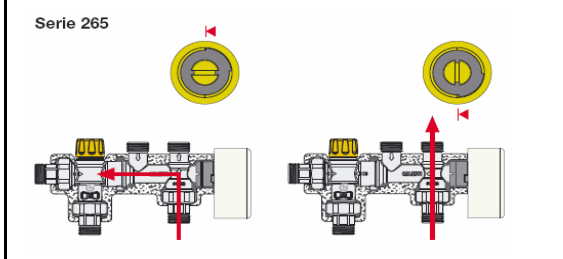


- 1 Vanne directionnelle
 - 2 Servomoteur
 - 3 Mitigeur thermostatique
 - 4 Thermostat commandant la vanne
 - 5 Sonde départ ballon solaire
- Clapets anti-retour. Arrivée EF standard, EC solaire, clapet noir haute température.

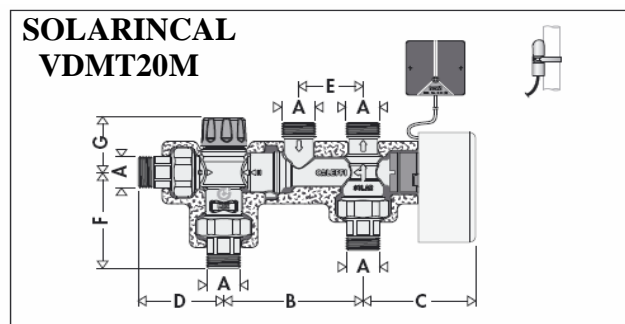
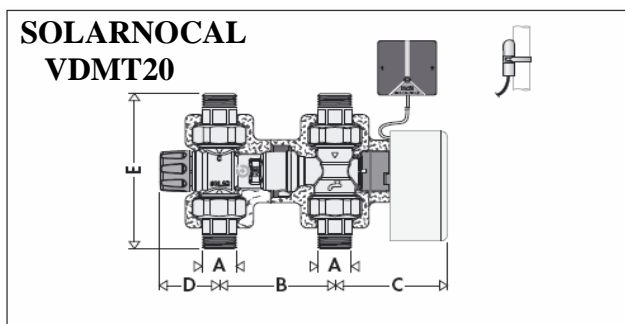
Caractéristiques hydrauliques



L'axe de la vanne indique la position de la sphère



Cotes (mm)



	A	B	C	D	E	F	G	kg
VDMT20	3/4"M	90	87.5	45	131			2.3
VDMT20M	3/4"M	108.5	87.5	66.5	50	81	45	2.3