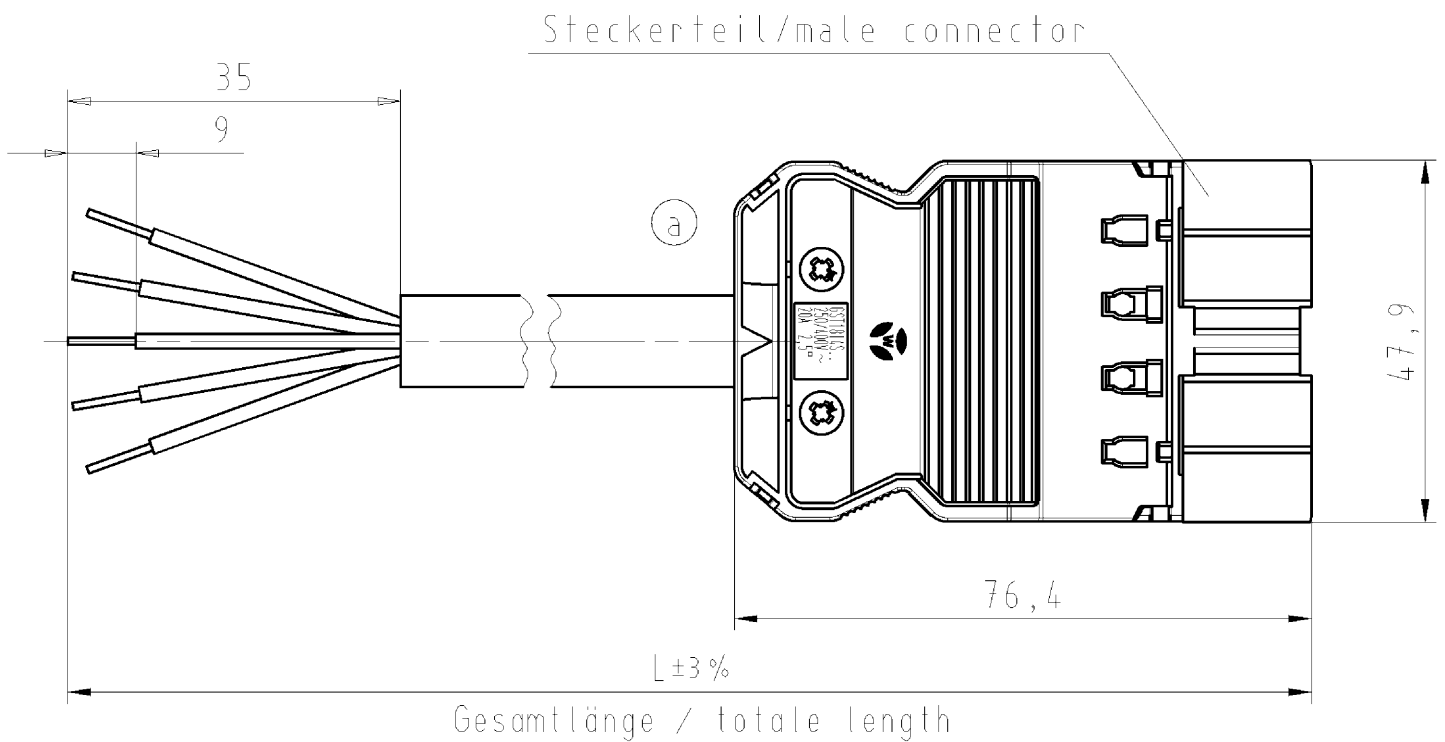
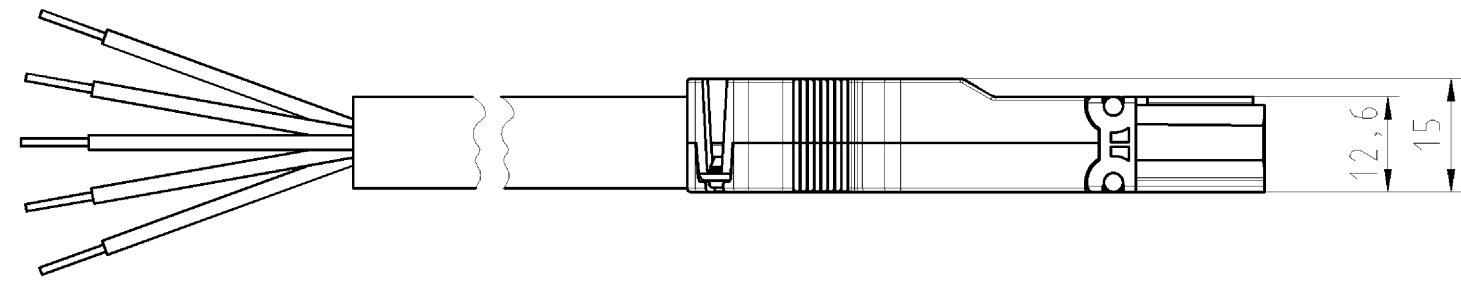


These dimensions will be especially checked at delivery  
 Only inspection dimensions  
 With .F marked dimensions are only valid for internal use

Diese Maße werden bei Abnahme besonders geprüft  
 Ausschließlich Prüfmaße  
 Mit .F gekennzeichnete Maße sind nur für interne Zwecke gültig



Kabel/cable H05VV-F 5G 2,5  
 Farbe/colour: siehe Tabelle/see table

.F	Farbe colour	Codierung "Y" Stecker male	Kabelfarbe cable colour
.1	schwarz black	1 2 PE N 3	schwarz black
.2	weiß white		weiß white

Pol/pole	Aderfarben/colour of core
1	braun/brown
2	schwarz/black
3	grau/grey
N	blau/blue
⊕	grün-gelb/green-yellow

Teile-Nr. part-no.	L	Beispiel (Farbe: schwarz) exampel (colour: black)	Typ type
92.258.XX04.F	XX in dm-Schritten	92.258.1004.1 = 10dm/L= 1000mm	GST1815KS-S 25 10SW
U2.258.XX04.F	XX in m-Schritten	U2.258.1204.1 = 12 m/L=12000mm	GST1815KS-S 25 X12SW

Tolerierung Size ISO 14405/Ⓢ/Tolerance system Size ISO 14405/Ⓢ.  
 (This ISO-standard describes the envelope principle. According to the envelope principle the deviations of form and parallelism are limited by the size tolerances).

ja/yes  Stoffverbots- und Deklarationsliste nach UU-TOM-05/03 ist einzuhalten.  
 Conformity with Wieland document UU-TOM-05/03 (list of prohibited / declarable hazardous substances) to be declared!

Freitoleranz nach DIN ISO 2768 - m CAD - Zeichnung, keine manuellen Änderungen  
 General tolerance CAD - drawing, no manual modifications allowed

1. Verwendung: - Blatt: 1 von 1  
 First Use: Sheet: of

Werkstoff/Material	2006 Tag/Date	Name	T	Zeichnung Nr./Drawing No.	Index
gezeichnet/drawn	31.08.	DUETSCH T.			
geprüft/checked	-	-			
Maßstab/Scale	1:1	Normgepr. Stand. check	Maße in mm/Dimensions are in mm		
Vol. mm³	Ofl./Surf. mm²	Ersatz für/Replacement for: -			
a	25.10.2012/	Type		Benennung/Tittle	
Index	Datum / Blatt Date / Sheet	wieland		INSTALL. COUPLER KONFEKT_LEITUNG	
Änderung/Revision		KS-S 25 .. SW/WS		ST/male-fr.Ende/free end, Schraubanschl./screw connection 250V AC, 20A, 2,5qmm	

Weitere Daten siehe Katalog  
 further data see catalog

Weitergabe sowie Vervielfältigung dieses Dokuments, Verwertung und Mitteilung seines Inhalts sind verboten, soweit nicht ausdrücklich gestattet.  
 The reproduction, distribution and utilization of this document as well as the communication of its contents to others without express authorization is prohibited.

922580504101K\_2 CADW2036\_treschan 2012-10-31T14:03:07 1.000