



V2D8505R-1MCKEXAL2SXXXX

Lector85x

CAMÉRAS DE LECTURE DE CODES

SICK
Sensor Intelligence.



Informations de commande

Type	Référence
V2D8505R-1MCKEXAL2SXXXX	1134222

Compris dans la livraison: Objectif à monture C (C-Mount) (1), Écarteur (1), Capuchon de protection de l'optique (verre) (1), VI83I-WH3031H0 (1), V2D8505R-1MCKEXAL0SXXXX (1)

Autres modèles d'appareil et accessoires → www.sick.com/Lector85x



Caractéristiques techniques détaillées

Caractéristiques

Modèle	Appareil complet
Mise au point optique	Focale réglable (manuellement)
Capteur	Capteur matriciel CMOS, valeurs de gris
Résolution du capteur	2.464 px x 2.048 px (5 Mpixel)
Éclairage	Intégré
Couleur d'éclairage	Blanc, LED, visible, 6.500 K, ± 1.000 K
Point d'information	LED, visible, vert, 525 nm, ± 15 nm
Outil d'alignement	Laser, rouge, 630 nm ... 680 nm
Classe laser	1, conforme à 21 CFR 1040.10 à l'exception des différences selon « Laser Notice No. 56 » du 8 mai 2019 (EN 60825-1:2014+A11:2021, IEC 60825-1:2014)
Objectif	Monture C
Format optique	1/1,8"
Distance focale	25 mm
Diaphragme	1,85 - 16
Fréquence de balayage	30 Hz, avec une résolution de 5 millions de pixels
Résolution du code	≥ 0,1 mm ¹⁾
Zone de fonctionnement	500 mm ... 3.000 mm (selon l'objectif)

¹⁾ Selon l'objectif.

Mécanique/électronique

Mode de raccordement	1 x M12, connecteur mâle, 17 pôles, codage A (Power, CAN, interface série, I/O) 1 x M12 connecteur mâle, 5 pôles, codage A (Power, CAN)
-----------------------------	--

¹⁾ Source de tension selon ES1 (EN62368-1) ou selon SELV (EN 60950-1).

²⁾ Pour les sorties numériques sans charge.

³⁾ Uniquement boîtier sans objectif ni capuchon de protection de l'optique.

	3 x M12, connecteur femelle, 8 pôles, codage X (Gigabit-Ethernet)
Tension d'alimentation	24 V DC, $\pm 20\%$ ¹⁾
Puissance absorbée	Typ. 24 W ²⁾
Consommation	2 A
Boîtier	Aluminium moulé sous pression
Couleur du boîtier	Gris anthracite (RAL 7016)
Matériau de la vitre frontale	Verre
Indice de protection	IP65 (IEC 60529:2013 +C1:2013 +C2:2015 +AMD2 C1:2019, EN 60529:1991 +A1:2010 +A2:2013 +AC:2019-02)
Niveau d'encrassement	2 (EN 61010-1)
Sécurité électrique	EN 61010:2010 / EN 61010-1:2010/A1:2019/AC:2019-04
Poids	640 g, sans objectif ni câbles de connexion
Dimensions (L x l x H)	143,3 mm x 90 mm x 46 mm ³⁾
MTBF	100.000 h

¹⁾ Source de tension selon ES1 (EN62368-1) ou selon SELV (EN 60950-1).

²⁾ Pour les sorties numériques sans charge.

³⁾ Uniquement boîtier sans objectif ni capuchon de protection de l'optique.

Performance

Structures de code lisibles	Codes 1D, codes 2D, Stacked
Types de codes-barres	GS1-128 / EAN 128, UPC / GTIN / EAN, 2/5 entrelacé, Code 39, Code 128, Codabar, Code 93
Symbologie 2D	Data-Matrix ECC200, MaxiCode, QR-code
Types de code stacked	PDF417

Interfaces

Ethernet	✓ (3), TCP/IP
Fonction	Interface de données (édition du résultat de lecture), Interface de service, FTP (transfert des images)
Taux de transfert des données	10 / 100 / 1.000 Mbits / s, Adresse MAC (selon l'appareil), voir la plaque signalétique
CAN	✓
Fonction	Réseau de capteurs CAN SICK CSN (Secondary), Interface de données (édition du résultat de lecture)
Taux de transfert des données	500 kbit/s
Série	✓, RS-232, RS-422
Taux de transfert des données	1,2 kBaud ... 115,2 kBaud
USB	✓, USB 2.0
Fonction	Interface de service (appel du serveur web)
Entrées numériques	2 (« Capteur 1 ») « Capteur 2 » Entrée codeur Déclencheur externe
Entrées/sorties numériques configurables	
X1	4 („DIO 3“, „DIO 4“, „DIO 5“, „DIO 6“)
X2	2 („DIO 7“, „DIO 8“)
Impulsion de lecture	Entrées numériques, CAN, impulsion auto
Indicateurs optiques	12 LEDs (10 x affichages d'état, 2 x point d'information)

Interfaces utilisateur	Serveur Internet
Logiciel de configuration	SOPASair
Carte mémoire	Carte mémoire microSD (clonage de paramètres)
Stockage et récupération des données	Enregistrement des images et des données via FTP externe
Fréquence maximale du codeur	50 kHz
Gestion d'un éclairage externe	Via une sortie numérique (trigger 24 V max.) ou un raccordement externe de l'éclairage

Caractéristiques ambiantes

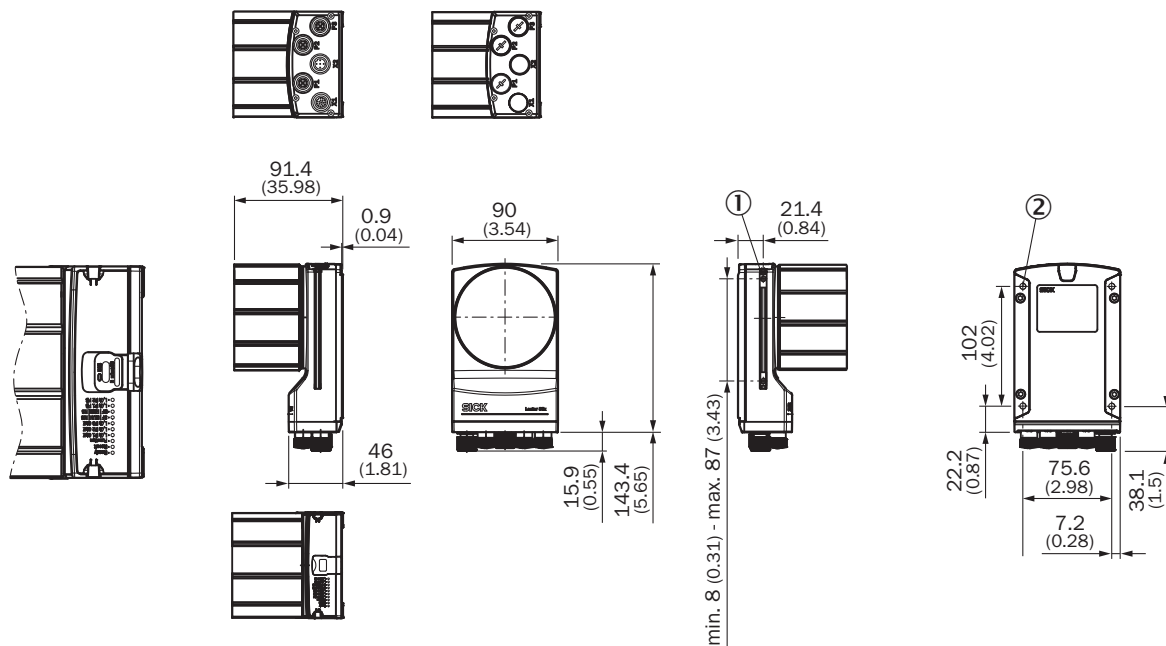
Compatibilité électromagnétique (CEM)	
Immunité aux perturbations	IEC 61000-6-2:2016 / EN IEC 61000-6-2:2019
Émissions parasites	IEC 61000-6-4:2018 / EN IEC 61000-6-4:2019
Immunité aux vibrations	EN 60068-2-6:2007, EN 60068-2-64:2019
Immunité aux chocs	EN 60068-2-27:2008
Température de service	0 °C ... +50 °C ¹⁾
Température de stockage	-20 °C ... +70 °C
Humidité relative admissible	≤ 90 %, sans condensation
Insensibilité à la lumière ambiante	2.000 lx, sur code
Hauteur d'utilisation (au-dessus du niveau de la mer)	< 5.000 m

¹⁾ Pour une température de service ≥ 45 °C, assurer une dissipation suffisante de la chaleur par le montage.

Classifications

eCl@ss 5.0	27280103
eCl@ss 5.1.4	27280103
eCl@ss 6.0	27280103
eCl@ss 6.2	27280103
eCl@ss 7.0	27280103
eCl@ss 8.0	27280103
eCl@ss 8.1	27280103
eCl@ss 9.0	27280103
eCl@ss 10.0	27280103
eCl@ss 11.0	27280103
eCl@ss 12.0	27280103
ETIM 5.0	EC002550
ETIM 6.0	EC002550
ETIM 7.0	EC002999
ETIM 8.0	EC002999
UNSPSC 16.0901	43211701

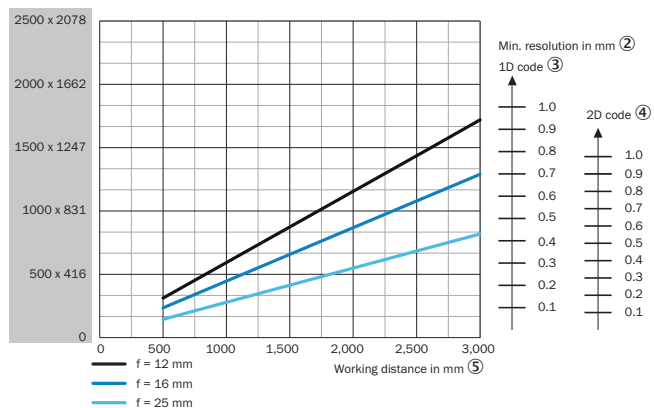
Plan coté (Dimensions en mm (inch))



- ① 2 écrous coulisseau M5, profondeur 5,5 mm, pour la fixation alternative de l'appareil
- ② 4 filetages à trou borgne M5, 5,5 mm de profondeur, pour la fixation de l'appareil

Champ de vue

Perceived area of field of view: H x V (mm) ①



- ① Surface perçue du champ de vue : horizontal x vertical (mm)
- ② Résolution minimale en mm
- ③ Code 1D
- ④ Code 2D
- ⑤ Distance de travail en mm

Guide de sélection

V2D8505R, focal length: 25mm

FIELD OF VIEW

V2D8505R-xxxxxxx, focal length: 25 mm

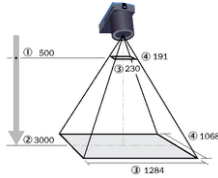


Fig. 4: Field of view V2D8505R-xxxxxxx, focal length: 25 mm

- ① Min. working distance in mm
- ② Max. working distance in mm
- ③ Min. perceived field of view area: horizontal (mm)
- ④ Min. perceived field of view area: vertical (mm)
- ⑤ Max. perceived field of view area: horizontal (mm)
- ⑥ Max. perceived field of view area: vertical (mm)

Table 7: Perceived field of view area

Working distance (mm)	Horizontal (mm)	Vertical (mm)
500	144	120
1000	279	232
1500	414	344
2000	549	456
2500	684	569
3000	819	681

Table 8: Minimum resolution

Working distance (mm)	1D code (mm)	2D code (mm)
500	0.08	0.12
1000	0.15	0.22
1500	0.24	0.34
2000	0.31	0.44
2500	0.39	0.56
3000	0.46	0.66

Services recommandés

Autres services → www.sick.com/Lector85x

	Type	Référence
Contrôle de performances		
<ul style="list-style-type: none"> • Division: Caméras de lecture de codes • Étendue des performances: Contrôle des fonctions définies, p. ex. des performances de lecture • Frais de déplacement: Les prix ne comprennent aucun frais de déplacement comme par ex. les dépenses d'hôtel, de vol, la durée de déplacement et les frais. • Durée: Les travaux supplémentaires sont calculés séparément 	Contrôle des performances Lector	1608207

	Type	Référence
Maintenance		
<ul style="list-style-type: none">• Division: Caméras de lecture de codes• Étendue des performances: Contrôle, analyse et restauration des fonctions définies, Contrôle et adaptation éventuelle de l'éclairage du Lector6xx, la configuration des codes, les triggers et entrées numériques, les interfaces et sorties numériques, du traitement des données• Durée: Les travaux supplémentaires sont calculés séparément• Frais de déplacement: Les prix ne comprennent aucun frais de déplacement comme par ex. les dépenses d'hôtel, de vol, la durée de déplacement et les frais.	Maintenance de Lector	1611421
Mise en service		
<ul style="list-style-type: none">• Division: Caméras de lecture de codes• Étendue des performances: Contrôle du raccordement, ajustement fin, optimisation des paramètres du produit SICK et tests, Configuration des fonctions préalablement définies, comme éventuellement l'éclairage, la configuration des codes, les triggers et entrées numériques, les interfaces et sorties numériques ainsi que le traitement des données• Frais de déplacement: Les prix ne comprennent aucun frais de déplacement comme par ex. les dépenses d'hôtel, de vol, la durée de déplacement et les frais.• Durée: Les travaux supplémentaires sont calculés séparément	Mise en service du Lector	1608206

SICK EN BREF

SICK est l'un des principaux fabricants de capteurs et de solutions de détection intelligents pour les applications industrielles. Notre gamme unique de produits et de services vous fournit tous les outils dont vous avez besoin pour la gestion sûre et efficace de vos processus, la protection des personnes contre les accidents et la prévention des dommages environnementaux.

Nous possédons une vaste expérience dans de nombreux secteurs et connaissons vos processus et vos exigences. Nous sommes en mesure de vous proposer les capteurs intelligents qui répondent parfaitement à vos besoins. Nos solutions systèmes sont testées et améliorées dans des centres d'application situés en Europe, en Asie et en Amérique du Nord afin de satisfaire pleinement nos clients. Cette rigueur a fait de notre entreprise un fournisseur et partenaire de développement fiable.

Nous proposons également une gamme complète de services : les SICK LifeTime Services vous accompagnent tout au long du cycle de vie de vos machines et vous garantissent sécurité et productivité.

C'est ainsi que nous concevons la détection intelligente.

DANS LE MONDE ENTIER, PRÈS DE CHEZ VOUS :

Interlocuteurs et autres sites sur → www.sick.com