

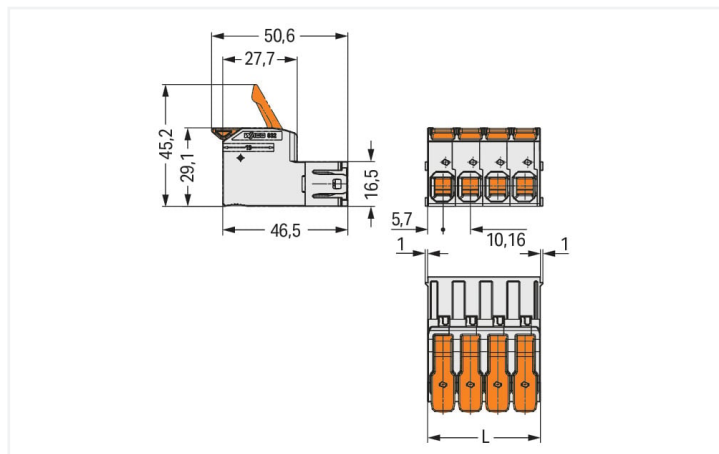
Fiche technique | Référence: 832-1202/000-9034

Connecteur mâle pour 1 conducteur; Levier; Push-in CAGE CLAMP®; 16 mm²; Pas 10,16 mm; 2 pôles; 100% protégé contre l'inversion; Contacts argentés; Impression directe; 16,00 mm²; gris clair

<https://www.wago.com/832-1202/000-9034>

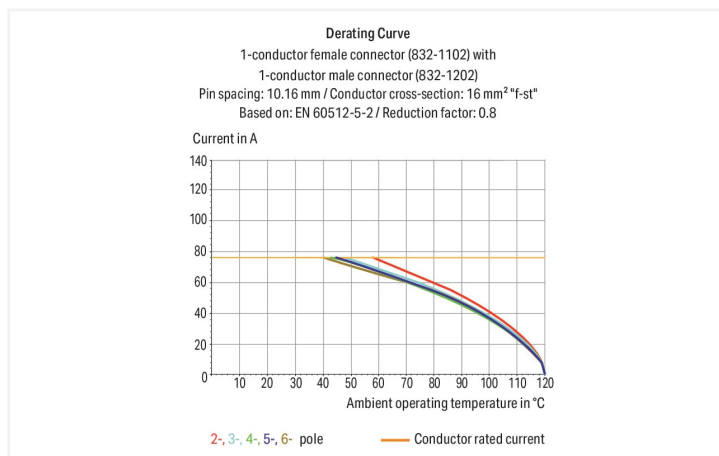
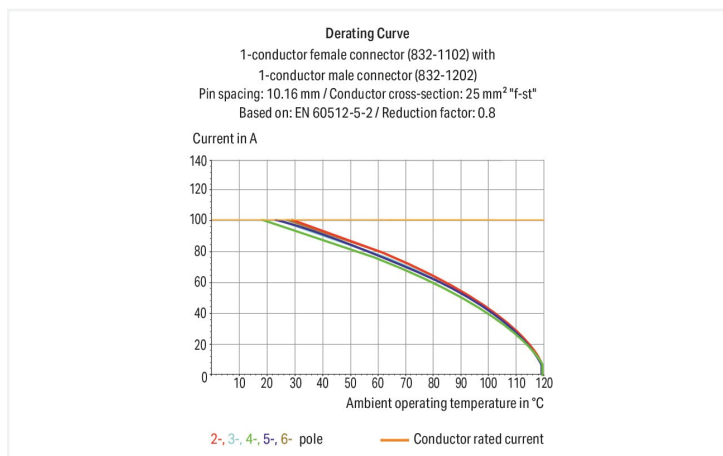


Couleur: ■ gris clair



Dimensions en mm

L = nombre de pôles x pas + 1,3 mm



- Manipulation à levier intuitive et sans outil
- Connexion universelle pour tous types de conducteurs
- Insertion directe de conducteurs rigides et souples avec embout d'extrémité
- Ouvertures de test 0° et 90° pour l'entrée des conducteurs
- 100% protégé contre l'inversion
- avec possibilité de codage

Notes

Remarque de sécurité

D'autres variantes peuvent être demandées au service commercial de WAGO ou, si nécessaire, configurées sur <https://configurator.wago.com> :

Le MCS – MULTI CONNECTION SYSTEM – est selon DIN EN 61984 est un connecteur sans capacité de coupure. Conformément aux prescriptions d'utilisation, il faut éviter la connexion/déconnexion des connecteurs sous tension ou en charge. Dans la direction du flux d'énergie dans le câblage du circuit, les connecteurs doivent être appliqués de sorte que les connecteurs mâles dans l'état non enfiché, pouvant être touchés, ne soient pas sous tension.

autres nombres de pôles
D'autres variantes peuvent être demandées au service commercial de WAGO ou, si nécessaire, configurées sur <https://configurator.wago.com>

Données électriques

Données de référence selon	IEC/EN 60664-1		
Overvoltage category	III	III	II
Pollution degree	3	2	2
Tension de référence	1000 V	1000 V	1000 V
Tension assignée de tenue aux chocs	8 kV	8 kV	8 kV
Courant de référence	76 A	76 A	76 A

Données d'approbation selon	UL 1059		
Use group	B	C	D
Tension de référence	600 V	600 V	-
Courant de référence	66 A	66 A	-

Données d'approbation selon	UL 1977
Tension de référence	600 V
Courant de référence	85 A

Données d'approbation selon	CSA		
Use group	B	C	D
Tension de référence	600 V	600 V	-
Courant de référence	66 A	66 A	-

Données de raccordement

Nombre total des points de connexion	2
Nombre total des potentiels	2
Nombre de types de connexion	1
nombre des niveaux	1

Connection 1	
Technique de connexion	Push-in CAGE CLAMP®
Type d'actionnement	Levier
Conducteur rigide	0,75 ... 16 mm ² / 18 ... 4 AWG
Conducteur souple	0,75 ... 25 mm ² / 18 ... 4 AWG
Conducteurs souples ; avec embout d'extrémité isolé	0,75 ... 16 mm ²
Conducteurs souples ; avec embout d'extrémité sans isolation plastique	0,75 ... 16 mm ²
Longueur de dénudage	18 ... 20 mm / 0.71 ... 0.79 inch
Nombre de pôles	2
Axe du conducteur vers la prise	0°

Données géométriques

Pas	10,16 mm / 0.4 inch
Largeur	21,62 mm / 0.851 inch
Hauteur	29,1 mm / 1.146 inch
Profondeur	50,6 mm / 1.992 inch

Données mécaniques

codage variable	Oui
Protection contre une éventuelle torsion	Oui

Connexion

Version de contact dans le domaine des connecteurs	Connecteurs mâles
Type de connexion de connecteur	pour conducteur
Protection contre l'inversion	Oui

Données du matériau

Note (material data)

[Information on material specifications can be found here](#)

Couleur	gris clair
Groupe du matériau isolant	I
Matière isolante	Polybutylènetéréphthalate (PBT)
Classe d'inflammabilité selon UL94	V0
Matériau des ressorts de serrage	Ressort en acier Chrome-Nickel (CrNi)
Matériau du contact	Cuivre électrolytique (E _{Cu})
Surface du contact	argenté
Charge calorifique	0,461 MJ
Couleur de l'élément de manipulation	orange
Poids de la matière isolante	11.43 g
Poids	25,4 g

Conditions d'environnement

Plage de températures limites	-60 ... +120 °C
Température d'utilisation	-35 ... +60 °C

Données commerciales

ETIM 8.0	EC001284
Unité d'emb. (SUE)	60 pce(s)
Type d'emballage	Carton
Pays d'origine	DE
GTIN	4055143921060
Numéro du tarif douanier	85366930000

Conformité environnementale du produit

RoHS Compliance Status	Compliant, No Exemption
------------------------	-------------------------

Téléchargements

Conformité environnementale du produit

Recherche de conformité

Environmental Product
Compliance
832-1202/000-9034



Documentation

Informations complémentaires

Technical Section
03.04.2019
pdf
2010.85 KB



1 Produits correspondants

1.1 Produit complémentaire

1.1.1 Connecteurs femelles



Réf: 832-1102

Connecteur femelle pour 1 conducteur;
Levier; Push-in CAGE CLAMP®; 16 mm²;
Pas 10,16 mm; 2 pôles; 100% protégé
contre l'inversion; Contacts argentés;
16,00 mm²; gris clair

1.2 Accessoires en option

1.2.2 Codage

1.2.2.1 Codage



Réf: 832-500

Support de détrompeurs pour codage;
orange

1.2.3 Décharge de traction

1.2.3.1 Plaque de décharge de traction



Réf: 832-532

Plaque de décharge de traction; pour
connecteurs femelles et mâles; Largeur
20,2 mm; d'une pièce; Pas 10,16 mm; 2
pôles; gris clair

1.2.4 Montage

1.2.4.1 Matériel de montage

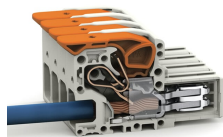


Réf: 832-300

Élément de fixation; pour montage traver-
sant; en deux pièces; gris clair

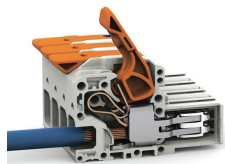
Indications de manipulation

Raccorder le conducteur



Insertion directe pour raccorder les con-
ducteurs rigides.

Raccorder le conducteur



Connecter les conducteurs à fil souple et libérer tous les conducteurs avec le levier.