

PSR-MS25-1NO-1DO-24DC-SC - Relais de sécurité



2904951

<https://www.phoenixcontact.com/fr/produits/2904951>

Veillez tenir compte du fait que les données affichées dans ce document PDF proviennent de notre catalogue en ligne. Vous trouverez les données complètes dans la documentation utilisateur. Nos conditions générales d'utilisation des téléchargements sont applicables.



Relais de sécurité pour arrêt d'urgence et portes de protection jusqu'à SIL 1, Cat. 1, PL c, en fonction de l'application jusqu'à SIL 3, Cat. 4, PL e, fonctionnement à 1 canal, démarrage surveillé manuel, 1 circuit à fermeture, $U_S = 24 \text{ V DC}$, borne à vis fixe

Avantages

- En fonction de l'application jusqu'à la cat. 4/PL e selon la norme ISO 13849-1, jusqu'au SIL 3 selon la norme EN CEI 62061
- Largeur de boîtier de seulement 6,8 mm
- Commande monocanal
- 1 circuit à fermeture, 1 sortie de signalisation numérique
- Activation manuelle surveillée

Données commerciales

Référence	2904951
Conditionnement	1 Unité(s)
Commande minimum	1 Unité(s)
Clé de vente	DNA171
Product key	DNA171
Page catalogue	Page 215 (C-6-2019)
GTIN	4046356904995
Poids par pièce (emballage compris)	88,4 g
Poids par pièce (hors emballage)	69 g
Numéro du tarif douanier	85371098
Pays d'origine	DE

Caractéristiques techniques

Propriétés du produit

Type de produit	Relais de sécurité
Gamme de produits	PSRmini
Application	Arrêt d'urgence
	Porte de protection
	Commutateur magnétique
Type de relais	Relais électromécanique avec contacts forcés selon CEI/EN 61810-3

Durées

Temps d'amorçage typique	< 175 ms
Temps de retombée typique	< 20 ms (pour commande via A1 ou S12)
Temps de réarmement	< 500 ms

Propriétés électriques

Puissance dissipée maximale en condition nominale	3 W ()
Durée d'enclenchement	100 % ED

Distances dans l'air et lignes de fuite entre les circuits

Tension d'isolement assignée	250 V AC
	250 V AC
Tension de choc assignée / isolation	Isolément sécurisé, isolation renforcée 6 kV entre le circuit électrique d'entrée et le circuit à fermeture Isolation de base 4 kV entre tous les circuits et le boîtier

Alimentation

Dénomination	A1/A2
Tension d'alimentation assignée du circuit de commande U_S	20,4 V DC ... 26,4 V DC
Tension d'alimentation assignée du circuit de commande U_S	24 V DC -15 % / +10 %
Courant d'alimentation de commande assigné I_S	typ. 42 mA
Consommation de puissance U_S	typ. 1 W
Courant transitoire	4,5 A ($\Delta t < 120 \mu s$ pour U_S)
Temps de filtrage	1 ms (au niveau de A1 en cas de coupures de tension avec U_S)
Circuit de protection	Protection antisurtension; Diode zéner bidirectionnelle
	Protection contre l'inversion des polarités pour la tension d'alimentation assignée du circuit de commande

Données d'entrée

Numérique: Circuit de capteur (S11, S12)

Description de l'entrée	Entrées de capteurs sécurisées
Plage de tension d'entrée signal « 0 »	0 V DC ... 5 V DC (pour une sortie sécurisée, sur S12)
Plage de courant d'entrée « 0 » signal	0 mA ... 2 mA (pour une sortie sécurisée, sur S12)
Courant transitoire	< 20 mA (pour U_S/I_x à S12)

PSR-MS25-1NO-1DO-24DC-SC - Relais de sécurité



2904951

<https://www.phoenixcontact.com/fr/produits/2904951>

Temps de filtrage	max. 1,5 ms (au niveau de S12 ; largeur d'impulsion test)
	min. 7,5 ms (au niveau de S12 ; fréquence d'impulsion test)
	Fréquence d'impulsion test = 5 x largeur d'impulsion test
Résistance totale de ligne max. autorisée	150 Ω
Courant absorbé	< 5 mA (pour U_s/I_x à S12)

Numérique: Circuit de démarrage (S34)

Description de l'entrée	non sécurisé
Nombre d'entrées	1
Plage de tension d'entrée signal « 1 »	20,4 V DC ... 26,4 V DC
Courant transitoire	< 10 mA
Résistance totale de ligne max. autorisée	150 Ω
Circuit de protection	Diode zéner bidirectionnelle
Courant absorbé	< 10 mA

Données de sortie

Relais: Circuit à fermeture (13/14)

Description de la sortie	Contacts NO sécurisés
Nombre de sorties	1 (non temporisé)
Type de contact	1 circuit à fermeture
Matériau des contacts	AgSnO ₂
Tension de commutation	min. 12 V AC/DC
	max. 250 V AC/DC (Surveiller la courbe de charges)
Puissance de commutation	min. 60 mW
Courant transitoire	min. 3 mA
	max. 6 A
Intensité permanente limite	6 A (tenir compte du derating)
Quadr. Courant cumulé	36 A ² (tenir compte du derating)
Fréquence de commutation	max. 0,5 Hz
Durée de vie mécanique	10x 10 ⁶ cycles
Fusible de sortie	6 A gL/gG (Contact NO)
	4 A gL/gG (pour applications à faible demande)

Signaler: M1

Description de la sortie	non sécurisé
Nombre de sorties	1 (TOR, PNP)
Tension	22 V DC ($U_s - 2 V$)
Courant	max. 100 mA
Courant d'enclenchement maximal	500 mA ($\Delta t = 1 ms$ avec U_s)
Protection contre les courts-circuits	non

Caractéristiques de raccordement

Technologie de raccordement

enfichable	non
------------	-----

Raccordement du conducteur

Type de raccordement	Raccordement vissé
Section de conducteur rigide	0,2 mm ² ... 2,5 mm ²
Section de conducteur souple	0,2 mm ² ... 2,5 mm ²
Section de conducteur AWG	24 ... 12
Longueur à dénuder	12 mm
Filetage vis	M3

Signalisation

Affichage d'état	2 x LED verte
Témoin de présence de la tension de service	1 x LED verte

Dimensions

Largeur	6,8 mm
Hauteur	93,1 mm
Profondeur	102,5 mm

Indications sur les matériaux

Matériau du boîtier	PBT
---------------------	-----

Valeurs caractéristiques

Données relatives à la technique de sécurité

Catégorie d'arrêt	0
-------------------	---

Données relatives à la technique de sécurité: EN ISO 13849

Catégorie	1 (jusqu'à Cat.4 en fonction de l'application)
Performance Level (PL)	c (jusqu'à PL e en fonction de l'application.)

Données relatives à la technique de sécurité: CEI 61508 - Demande élevée

Niveau d'intégrité de sécurité (SIL)	1 (jusqu'à SIL 3 en fonction de l'application.)
--------------------------------------	---

Données relatives à la technique de sécurité: CEI 61508 - Faible demande

Niveau d'intégrité de sécurité (SIL)	1 (jusqu'à SIL 3 en fonction de l'application.)
--------------------------------------	---

Données relatives à la technique de sécurité: EN CEI 62061

Niveau d'intégrité de sécurité (SIL)	3 (jusqu'à SIL 3 en fonction de l'application.)
--------------------------------------	---

Conditions environnementales et de durée de vie

Conditions ambiantes

Indice de protection	IP20
Indice de protection min. du lieu de montage	IP54
Température ambiante (fonctionnement)	-40 °C ... 60 °C (tenir compte du derating)
Température ambiante (stockage/transport)	-40 °C ... 85 °C
Hauteur d'utilisation	≤ 2000 m (au-d. du niveau de la mer)

2904951

<https://www.phoenixcontact.com/fr/produits/2904951>

Humidité max. admise (stockage/transport)	75 % (en moyenne, 85 % occasionnellement, pas de condensation)
Humidité de l'air max. admissible (service)	75 % (en moyenne, 85 % occasionnellement, pas de condensation)
Choc	15g
Vibrations (service)	10 Hz ... 150 Hz, 2g

Homologations

CE

Certificat	Conformité CE
------------	---------------

Normes et spécifications

Distances dans l'air et lignes de fuite entre les circuits

Normes/Prescriptions	EN 60947-1
----------------------	------------

Montage

Type de montage	Montage sur profilé
Instructions de montage	Voir courbe de derating
Emplacement pour le montage	vertical ou horizontal
Type de raccordement	Raccordement vissé

PSR-MS25-1NO-1DO-24DC-SC - Relais de sécurité

2904951

<https://www.phoenixcontact.com/fr/produits/2904951>

Dessins

Schéma fonctionnel

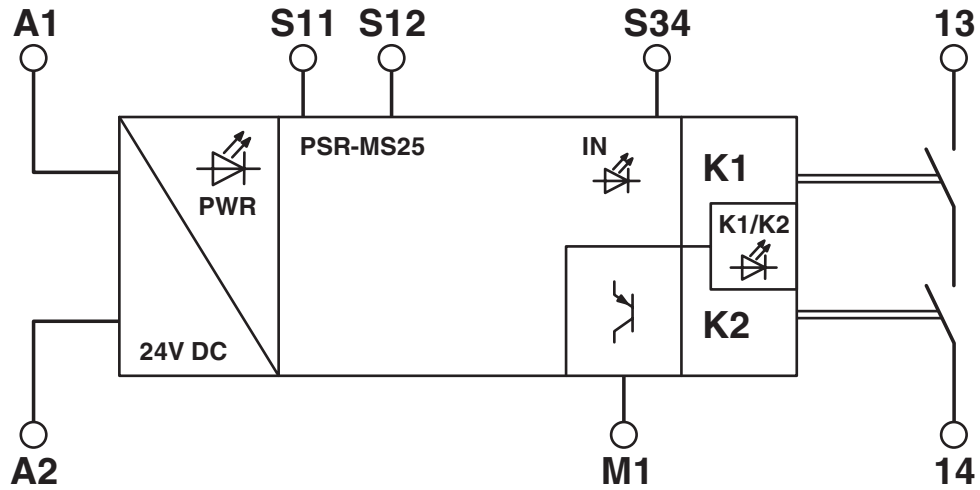
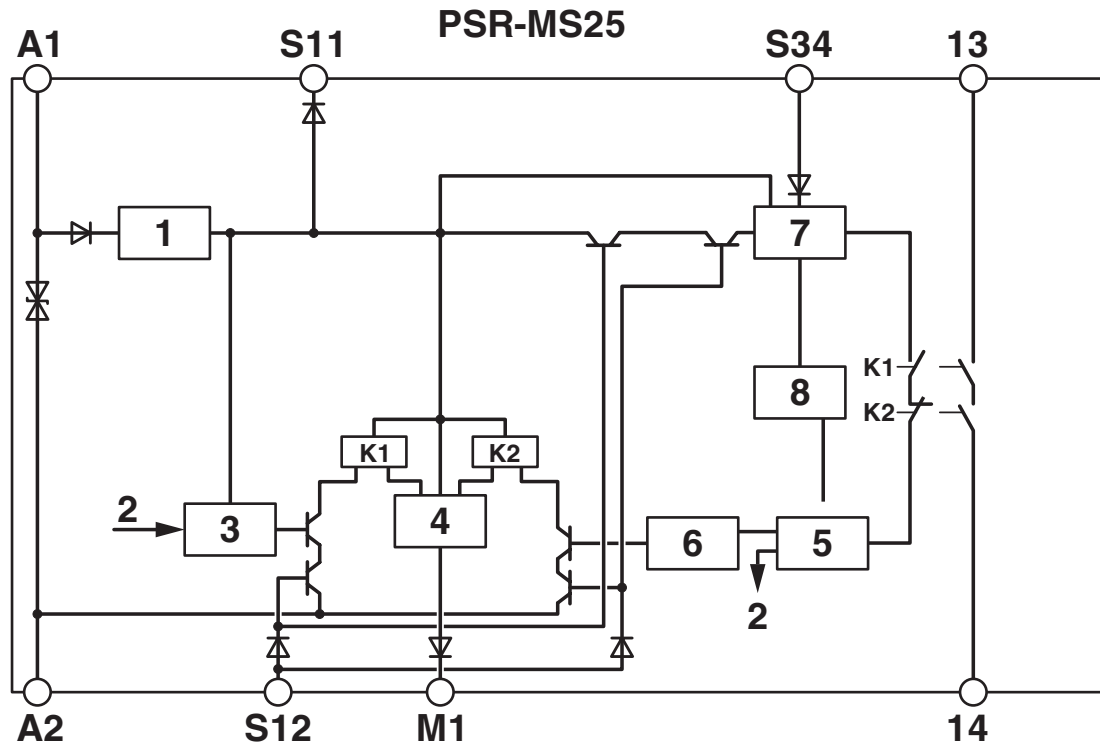


Schéma fonctionnel

Schéma fonctionnel



Légende :

- 1 = Tension maximale admissible
- 2 = Canal 1
- 3 = Circuit de contrôle Canal 1
- 4 = Circuit de contrôle Sortie de signalisation
- 5 = Démarrage Canal 1 et 2
- 6 = Circuit de contrôle Canal 2
- 7 = Circuit de démarrage
- 8 = Diagnostic
- K1, K2 = Relais élémentaire à guidage forcé

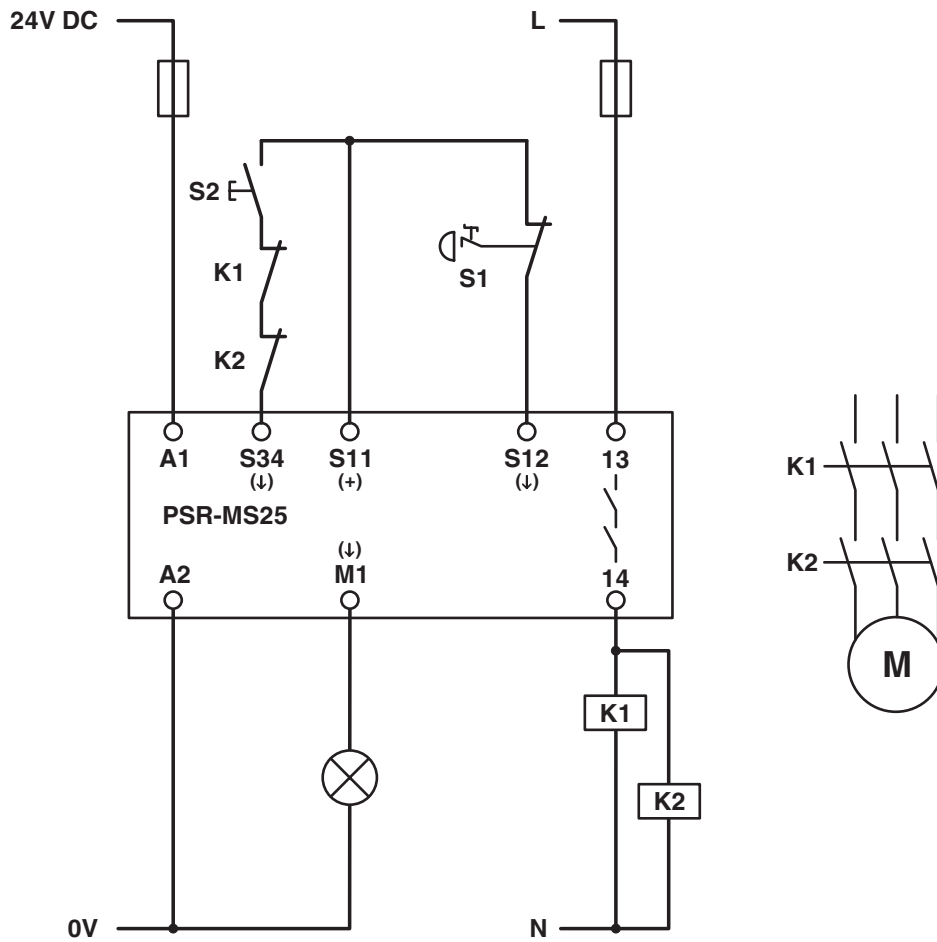
PSR-MS25-1NO-1DO-24DC-SC - Relais de sécurité



2904951

<https://www.phoenixcontact.com/fr/produits/2904951>

Dessin de l'application



2904951

<https://www.phoenixcontact.com/fr/produits/2904951>

Homologations

🔗 To download certificates, visit the product detail page: <https://www.phoenixcontact.com/fr/produits/2904951>



EAC

Identifiant de l'homologation: RU C-DE.A*30.B.01082



UL Listed

Identifiant de l'homologation: FILE E 140324



cUL Listed

Identifiant de l'homologation: FILE E 140324



Functional Safety

Identifiant de l'homologation: 44-205-13755202

cULus Listed

2904951

<https://www.phoenixcontact.com/fr/produits/2904951>

Classifications

ECLASS

ECLASS-11.0	27371819
ECLASS-12.0	27371819
ECLASS-13.0	27371819

ETIM

ETIM 9.0	EC001449
----------	----------

UNSPSC

UNSPSC 21.0	39122200
-------------	----------

Conformité environnementale

REACH SVHC	Lead 7439-92-1
China RoHS	Période d'utilisation conforme (EFUP) : 50 ans
	Vous trouverez des informations sur les substances dangereuses dans la déclaration du fabricant dans l'onglet « Téléchargements »

2904951

<https://www.phoenixcontact.com/fr/produits/2904951>

Accessoires

ZBF 6:UNBEDRUCKT - Ruban de repérage ZB, plat

0808710

<https://www.phoenixcontact.com/fr/produits/0808710>



Ruban de repérage ZB, plat, Rubans, blanc, vierge, repérable avec : PLOTMARK, CMS-P1-PLOTTER, type de montage: encliquetage, pour bloc de jonction au pas de : 6,2 mm, surface utile: 5,15 x 6,15 mm, Nombre d'étiquettes: 10

Phoenix Contact 2023 © - Tous droits réservés
<https://www.phoenixcontact.com>

PHOENIX CONTACT SAS
52 Boulevard de Beaubourg Emerainville
77436 Marne La Vallée Cedex 2 France
+33 (0) 1 60 17 98 98
documentation@phoenixcontact.fr