

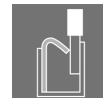
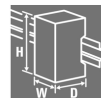
ACT20P-2CI-2CO-12-P-P**Weidmüller Interface GmbH & Co. KG**

Klingenbergstraße 26

D-32758 Detmold

Germany

www.weidmueller.com

Similaire à l'illustration**ACT20P : la solution polyvalente**

- Convertisseurs de signaux précis et hautement fonctionnels
- Les leviers d'extraction facilitent la manipulation

Informations générales de commande

Version	Isolateur/convertisseur de signaux, HART®, Entrée : 2 x 0(4) - 20 mA, Sortie : 0(4)-20 mA, Tension d'alimentation également par un bus de rail profilé CH20M
Référence	2514650000
Type	ACT20P-2CI-2CO-12-P-P
GTIN (EAN)	4050 118535228
Qté.	1 pièce(s)

Date de création 7 novembre 2022 14:21:26 CET

Niveau du catalogue 25.10.2022 / Toutes modifications techniques réservées

ACT20P-2CI-2CO-12-P-P

Weidmüller Interface GmbH & Co. KG

Klingenbergstraße 26

D-32758 Detmold

Germany

www.weidmueller.com

Caractéristiques techniques

Dimensions et poids

Profondeur	113,7 mm	Profondeur (pouces)	4,476 inch
Hauteur	127,1 mm	Hauteur (pouces)	5,004 inch
Largeur	12,5 mm	Largeur (pouces)	0,492 inch
Poids net	140 g		

Températures

Température de stockage	-40 °C...85 °C	Température de fonctionnement	-20 °C...60 °C
Humidité	5...95 % (sans condensation)		

Probabilité d'échec

SIL selon IEC 61508	Aucun
---------------------	-------

Conformité environnementale du produit

REACH SVHC	Lead 7439-92-1	SCIP	2f6dd957-421a-46db-a0c2-cf1609156924
------------	----------------	------	--------------------------------------

Classifications

ETIM 6.0	EC002653	ETIM 7.0	EC002653
ETIM 8.0	EC002653	ECLASS 9.0	27-21-01-20
ECLASS 9.1	27-21-01-90	ECLASS 10.0	27-21-01-20
ECLASS 11.0	27-21-01-20	ECLASS 12.0	27-21-01-20

Entrée

Chute de tension	≤ 1 V	Courant d'entrée	0...20 mA, 4...20mA
Nombre d'entrées	2	Tension d'entrée	≤ 28 V DC

Sortie

Courant de sortie	0...20 mA (si entrée : 0...20 mA), 4...20 mA (si entrée : 4...20 mA), HART® digital signal	Nombre de sorties	2
Type	Active, La commande connectée doit être passive		

Caractéristiques générales

Configuration	Aucune	Rail	TS 35
Tension d'alimentation	20...30 V sur une borne ou par un rail de bus profilé CH20M	Type de raccordement	PUSH IN

Données pour applications Ex (ATEX)

Repérage :	II 3 G Ex ec IIC T5 Gc
------------	------------------------

ACT20P-2CI-2CO-12-P-P

Weidmüller Interface GmbH & Co. KG
Klingenbergstraße 26
D-32758 Detmold
Germany

www.weidmueller.com

Caractéristiques techniques

Caractéristiques de raccordement

Type de raccordement	PUSH IN	Couple de serrage, min.	0,4 Nm
Couple de serrage, max.	0,6 Nm	Sections de raccordement, raccordement nominal	2,5 mm ²
Plage de serrage, min.	0,5 mm ²	Plage de serrage, max.	2,5 mm ²
Section de raccordement du conducteur, AWG, min.	AWG 26	Section de raccordement du conducteur, AWG, max.	AWG 14
Section de raccordement du conducteur, min.	0,2 mm ²	Section de raccordement du conducteur, max.	2,5 mm ²
Section de raccordement du conducteur, souple, min.	0,5 mm ²	Section de raccordement du conducteur, souple, max.	2,5 mm ²
Section de raccordement du conducteur, souple avec embout DIN 46228/4, min.	0,5 mm ²	Section de raccordement du conducteur, souple avec embout DIN 46228/4, max.	2,5 mm ²

Note importante

Informations sur le produit	<p>L'amplificateur d'isolement DC à réglage fixe à deux voies ACT20P-2CI-2CO isole les signaux analogiques source à courant continu standardisés. Un signal de courant d'entrée analogique est converti linéairement en un signal de courant de sortie analogique, et est isolé galvaniquement. L'alimentation électrique comporte une isolation galvanique à partir du signal d'entrée et de sortie (isolation à 5 voies).</p> <p>Propriétés</p> <ul style="list-style-type: none"> • Compatible HART pour 0,5 - 2,5 kHz • Les entrées de signal actives ou passives mA sont complètement isolées galvaniquement. • Disponibilité indiquée par une LED en face avant • Isolation galvanique 5 voies entre l'entrée, la sortie et l'alimentation électrique.
-----------------------------	--

Agréments

Agréments



ROHS	Conforme
UL File Number Search	Site Web UL
N° de certificat (cULus)	E469563
Numéro de certificat (cULusEX)	E338066

Téléchargements

Agrément/Certificat/Document de conformité	IECEX Certification ATEX Certification UL Certification (hazardous location) UL Certification (US-CAN) Declaration of Conformity
Données techniques	CAD data – STEP
Documentation utilisateur	Instruction sheet
Catalogue	Catalogues in PDF-format

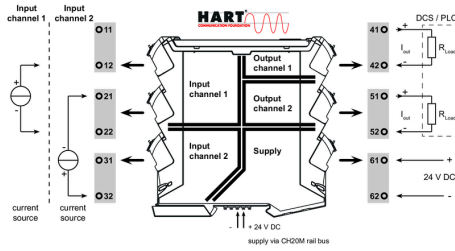
ACT20P-2CI-2CO-12-P-P

Weidmüller Interface GmbH & Co. KG
 Klingenbergstraße 26
 D-32758 Detmold
 Germany

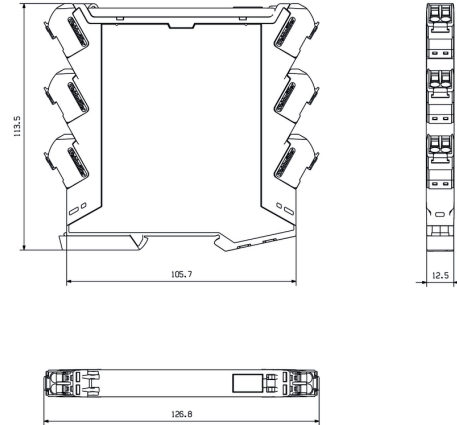
www.weidmueller.com

Dessins

Connection diagram



Dessin coté



PUSH IN technology

